

WEA125 WCS 8kg Active

Lave-linge à chargement frontal W1 :

A -10 %* | 8 kg | 1400 tr/min | CapDosing | Tambour Hydrogliss | AddLoad



Code EAN: 4002516874676 / Numéro de matériel: 12738350 /

Ancien Numéro de matériel: 11EA1251F

Modèle	
Installation côte à côte	•
Encastrable sous plan	•
Ouverture de porte	droite
Essorage	
Vitesse d'essorage maximale	1400
Design	
Couleur de l'appareil	Blanc lotus
Coloris du bandeau	Blanc lotus
Couleur du sélecteur rotatif	Blanc lotus
Écran	EasyControl jaune
Protection du linge	
Charge en kg	8,0
Efficacité et durabilité	
Classe d'efficacité énergétique (A-G)	A
Plus économique que la valeur seuil (52) de la classe d'efficacité énergétique A	10%
Consommation d'énergie pondérée par 100 cycles de marche pour le cycle de lavage en kWh	43
Consommation d'eau pondérée par cycle en l	48
Classe d'efficacité d'essorage (A-G)	B
Classe d'émissions de bruit acoustique dans l'air (pendant l'essorage) (A-D)	A
Émissions de bruit acoustique dans l'air pendant l'essorage en dB(A) re 1 pW	72
Durée du programme « ECO 40-60 » à capacité nominale	219
Consommation en mode arrêt en W	0,30
Programmes de lavage	
Coton	•
Coton avec Prélavage	•
Entretien facile	•
Linge délicat	•
Laine (lavage à la main)	•
Programme Express 20	•
Textiles foncés/Jeans	•
Textiles modernes	•
Imperméabilisation	•
Rinçage seul/Amidonage	•
Vidange/essorage	•
ECO 40-60	•
Sécurité	
Système anti-fuites	Watercontrol-System
Caractéristiques techniques	
Dimensions en mm (largeur)	596
Dimensions en mm (hauteur)	850
Dimensions en mm (profondeur)	636
Profondeur de l'appareil porte ouverte en mm	1054
Profondeur de l'appareil sans porte (pour encastrement) en mm	600

- Un soin du linge parfait* testé pour durer 20 ans#
- Économiser encore plus d'énergie avec A -10%**
- Gamme exclusive CapDosing – pour un large éventail de textiles et de taches***
- Notre tambour Hydrogliss veille à ce que le linge reste en parfait état
- Ajouter ou retirer des pièces pendant le lavage avec AddLoad

* Pendant la phase de développement de la série de lave-linge W1, Miele a testé les modèles et les composants principaux dans différents programmes en les soumettant à 5000 cycles de lavage (= 5 lessives par semaine pendant 50 semaines par an). En savoir plus : miele.com/20years

** 10 % plus économique que la valeur seuil (52) de la classe d'efficacité énergétique A

*** Brevet EP 2 365 120



WEA125 WCS 8kg Active

Lave-linge à chargement frontal W1 :

A -10 %* | 8 kg | 1400 tr/min | CapDosing | Tambour Hydrogliss | AddLoad



Code EAN: 4002516874676 / Numéro de matériel: 12738350 /

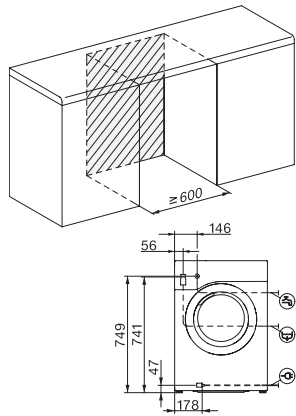
Ancien Numéro de matériel: 11EA1251F

Poids en kg	80
Puissance totale de raccordement en kW	2,10-2,40
Tension en V	220-240
Protection par fusible en A	10
Fréquence en Hz	50
Longueur du tuyau d'arrivée d'eau en m	1,60
Longueur du tuyau d'évacuation d'eau en m	1,50
Longueur du câble d'alimentation électrique en m	2

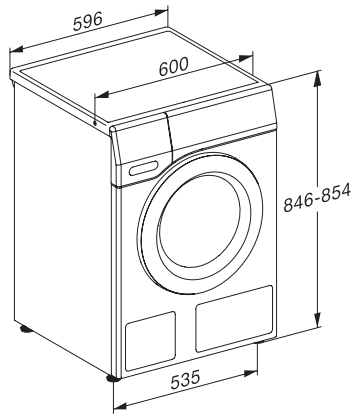
WEA125 WCS 8kg Active

Lave-linge à chargement frontal W1 :

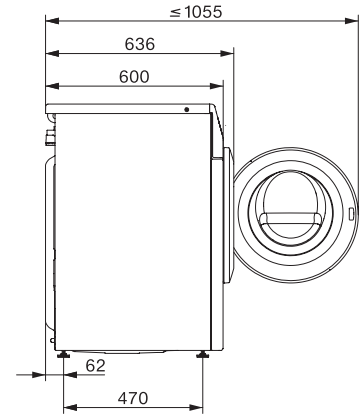
A -10 %* | 8 kg | 1400 tr/min | CapDosing | Tambour Hydrogliss | AddLoad



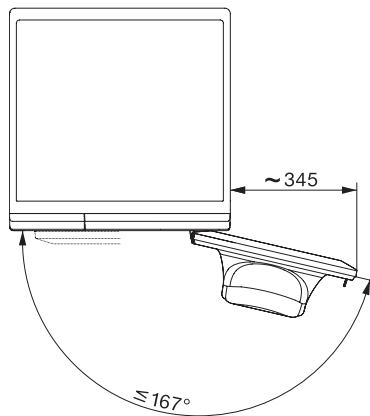
W1 installation drawing, slanted facia or straight facia, measures in mm



W1 drawing, slanted facia or straight facia, measures in mm



W1 drawing, slanted facia or straight facia, measures in mm



W1 drawing, slanted facia or straight facia, measures in mm