

WMC8943PC.S
Lave-linge frontal pose-libre
Usage intensif *
Façade inox



* Conforme à la Directive Européenne 2006 / 42 / CE : les lave-linge ASKO professionnels pour un usage intensif offrent un niveau élevé de protection pour la sécurité et la santé des personnes utilisatrices dans un cadre professionnel.

Caractéristiques principales

- Capacité : 9 kg
- Vitesse d'essorage : 1400 trs/min
- Volume tambour : 80 l
- Moteur à induction
- Efficacité énergétique : B
- Efficacité d'essorage : B
- Facteur G : 530
- Taux humidité : 49%
- Durée moyenne programme :
- Blanc/couleur (charge pleine) 60°C (min) : 59
- Ultra rapide (demi-charge) 60 °C (min) : 40
- Vidange par pompe
- Niveau sonore mode essorage (dB(A) re 1 pW) : classe B/75

Construction professionnelle

- Construction Quattro™ durable et stable à suspension qui repose sur 4 amortisseurs : prolonge la durée de vie du lave-linge, réduit les vibrations et renforce la stabilité de la machine
- Hublot sans soufflet en caoutchouc Steel Seal™ anti-moisissure
- Tambour et cuve inox
- Carrosserie en acier galvanisé anti-corrosion
- Contrepoids et croisillon en fonte

Performances

- Jusqu'à 5 cycles de lavage par jour maximum
- Tambour Active Drum™ (micro-perforations au centre et aubes en forme de sablier qui réduisent l'usure du linge, assurent une action plus douce et équilibrent la charge)
- Contrôle anti-balourd 3D (20 tentatives de rééquilibrage)
- Connectivité
- Test qualité : 30 000 cycles

Confort

- Écran TFT couleur multilingue : programmation linéaire pour plus de simplicité
- Dosage automatique externe (6 arrivées pour lessive liquide)
- Affichage du temps restant
- Signal sonore à la fin du programme
- Diamètre du hublot 310 mm
- Ouverture du hublot 180°
- Hublot non réversible
- Filtre en façade
- Pieds réglables

Programmes

- Nombre de programmes : 26
 - Eco 40°C-60°C
 - Intensif 60°C
 - Intensif 90°C
 - Blanc / Couleur 20°C
 - Blanc / Couleur 40°C pleine charge
 - Blanc / Couleur 60°C pleine charge
 - Blanc / Couleur 60°C demi-charge
 - Ultra rapide 40°C
 - Ultra rapide 60°C
 - Synthétique 40°C
 - Laine /Main 30°C
 - Serpillère 60°C
 - Serpillère 90°C
 - Microfibre 40°C
 - Microfibre 60°C
 - Désinfection 40°C
 - Désinfection 60°C
 - Désinfection 90°C
 - Allergie coton 60°C
 - Allergie coton 90°C
 - Allergie synthétique 60°C
 - Allergie synthétique 90°C
 - Nettoyage tambour
 - Rinçage
 - Essorage
 - Vidange

Sécurité

- Sécurité totale anti fuite Aqua Safe™ :
 - Contrôle de la durée d'arrivée d'eau
 - Protection anti-débordement
 - Hublot sans soufflet en caoutchouc Steel Seal™
 - Pompe de vidange anti blocage
 - Tuyau d'arrivée d'eau en PEX ultra résistant dont la durée de vie est estimée à 50 ans
- Sécurité enfant/verrouillage bandeau
- Autodiagnostic SAV

Dimensions et installation

- H / L / P nette mm : 850 x 595 x 706
- H / L / P brute mm : 920 x 640 x 776
- Longueur du tuyau d'alimentation en eau mm : 1500
- Longueur du tuyau de vidange mm : 1600
- Longueur du câble avec prise de raccordement mm : 2100
- Poids net / brut kg : 92 / 95.4

Informations techniques

- Installation monophasée
- Intensité (A) : 16
- Tension de raccordement (V) : 230
- Fréquence (Hz) : 50
- Puissance de chauffe (kW) : 3
- Raccordement à l'eau froide et eau chaude

Consommation

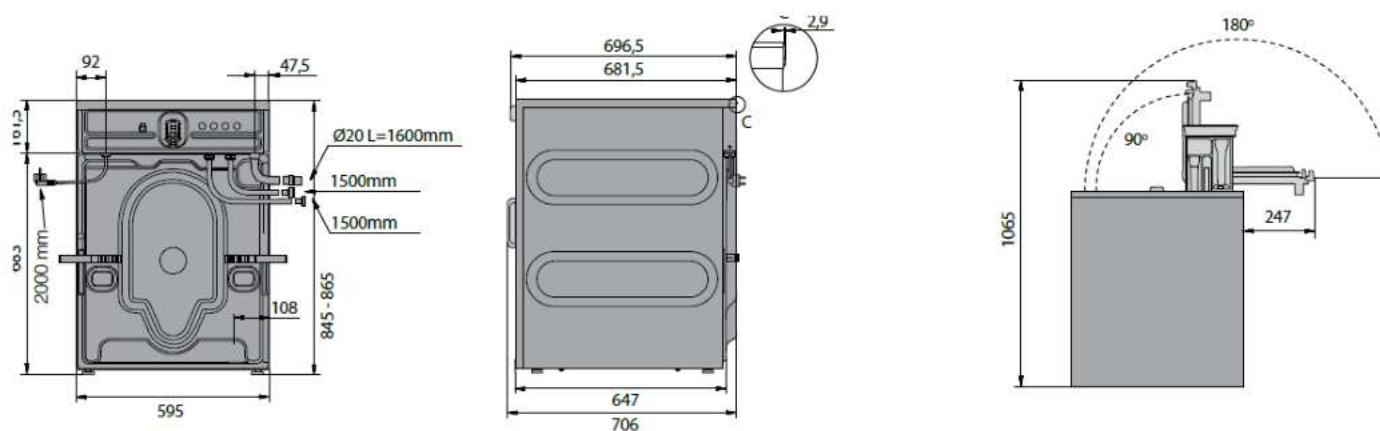
Consommation (kWh/100 cycles) : 53

Consommation (L/cycle) : 41

EAN : 3838782496752

SAP : 738294

Disponibilité des pièces détachées fonctionnelles de la marque ASKO :
15 ans à compter de la date d'achat par le consommateur.



Mise à jour 24/09/2021