

Kit de recyclage régénérant LZ11ITD11



- ✓ Accessoire obligatoire pour une installation en mode recyclage
- ✓ Compatible avec les hottes telescopiques, une sélection de groupes filtrants et hottes box intégrées.
- ✓ Filtre à charbon multi-régénérable
- ✓ Pour installation dans un meuble haut.

Dimensions du produit emballé: 365 x 300 x 690 mm
Dimensions de la palette (mm): 200.0 x 80.0 x 120.0
Colisage par palette: 20
Poids net: 7.4 kg
Poids brut: 8.9 kg
Code EAN: 4242003877173



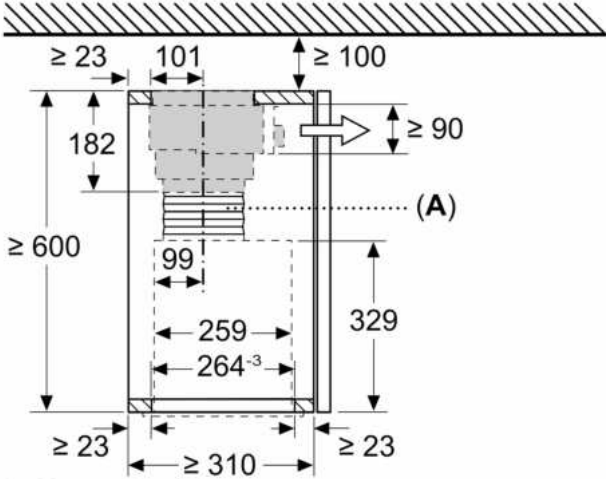
Kit de recyclage régénérant LZ11ITD11

Accessoire en option

- Accessoire obligatoire pour une installation en mode recyclage
- Compatible avec les hottes telescopiques, une sélection de groupes filtrants et hottes box intégrées.
- Filtre à charbon multi-régénérable
- Pour installation dans un meuble haut.

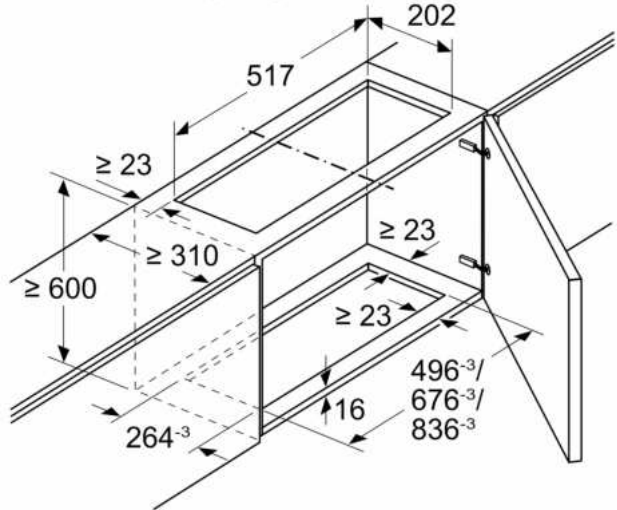
**Kit de recyclage régénérant
LZ11ITD11**

Mesures en mm
**Installation de composants du ventilateur
avec kit de recyclage**

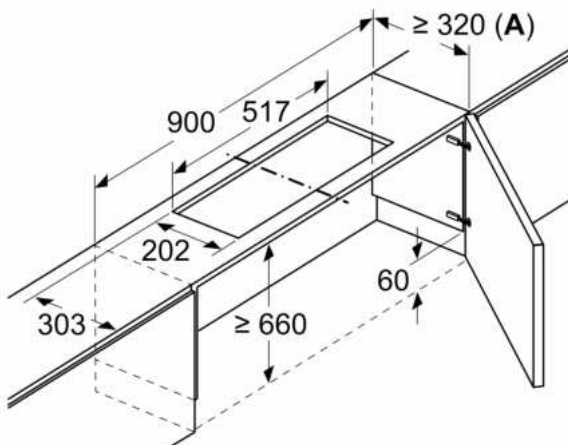


A: Tuyau flexible

Mesures en mm
**Installation de composants du ventilateur
avec kit de recyclage**

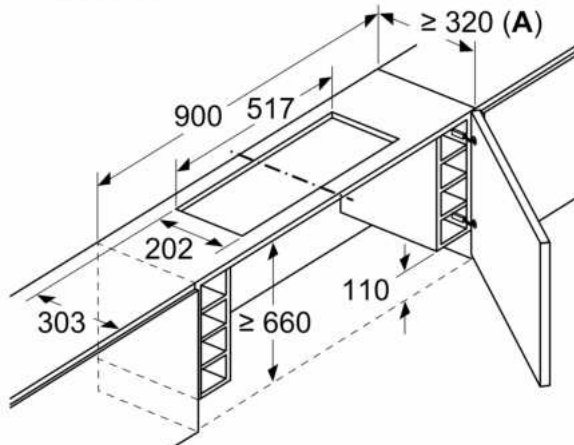


Mesures en mm
**Installation de hotte aspirante à bandeau
plat avec kit de recyclage et kit de
suspension**

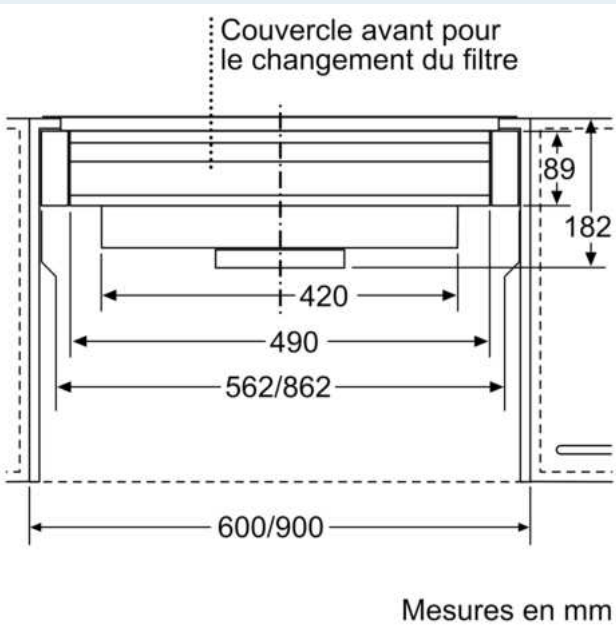
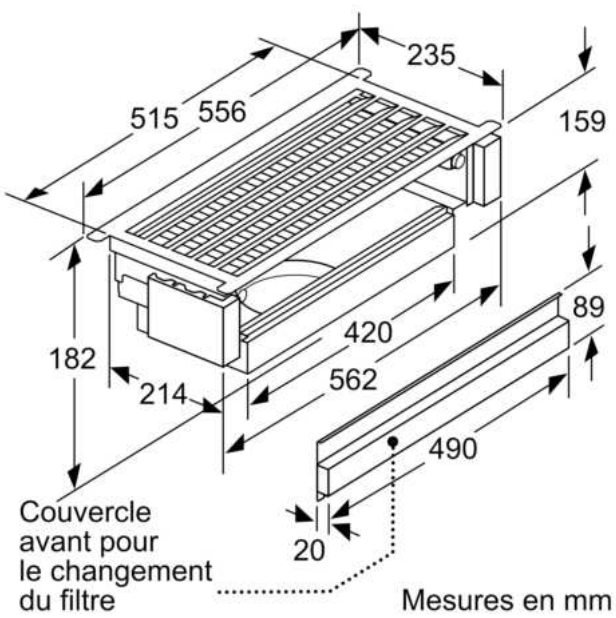


A: Voir le tableau de combinaison

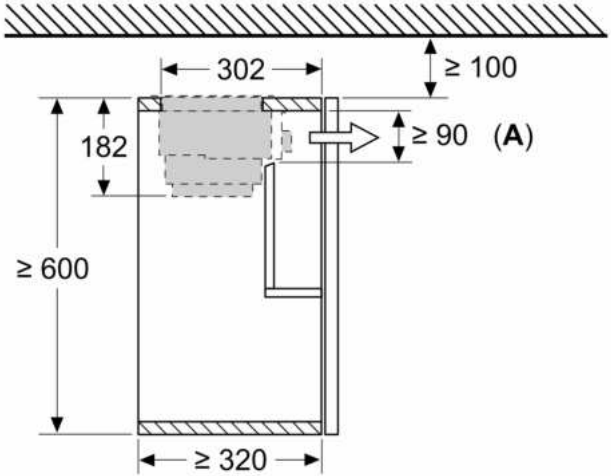
Mesures en mm
**Installation de hotte aspirante à bandeau
plat avec kit de recyclage et kit de
suspension**



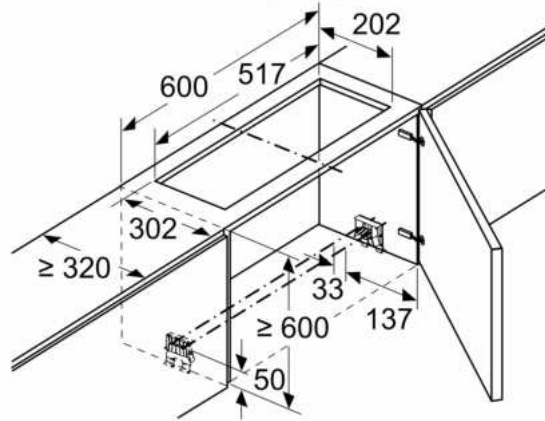
A: Voir le tableau de combinaison



Mesures en mm
Installation de hotte aspirante à bandeau plat avec kit de recyclage

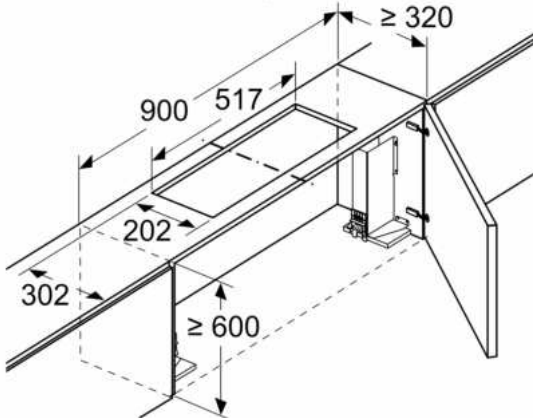


Mesures en mm
Installation de hotte aspirante à bandeau plat avec kit de recyclage



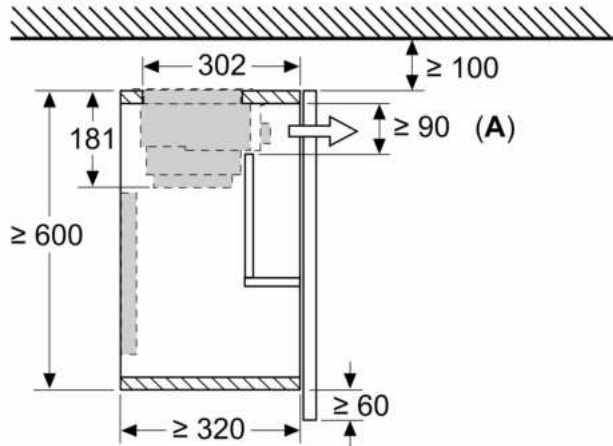
L'utilisation d'un kit de recyclage n'est pas possible pour les armoires avec barre transversale (porte à soulever)

Mesures en mm
Installation de hotte aspirante à bandeau plat avec kit de recyclage



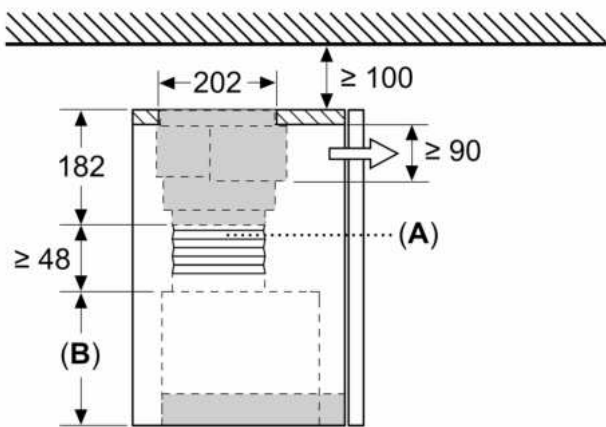
L'utilisation d'un kit de recyclage n'est pas possible pour les armoires avec barre transversale (porte à soulever)

Mesures en mm
Installation de hotte aspirante à bandeau plat avec kit de recyclage et kit de suspension



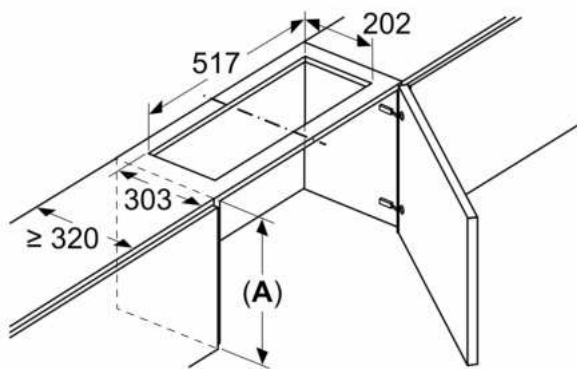
A: Changement du filtre

Mesures en mm
Installation de hotte design intégrée avec kit de recyclage



A: Tuyau flexible
 B: Hauteur de l'appareil

Mesures en mm
Installation de hotte design intégrée avec kit de recyclage



L'utilisation d'un kit de recyclage n'est pas possible pour les armoires avec barre transversale (porte à soulever)
 A: \geq Hauteur de l'appareil + 230 mm