

N 70, 177.2 X 55.8 CM, CHARNIÈRES
PANTOGRAPHES SOFTCLOSE
G17813CEO



Ce congélateur intégré NoFrost n'a pas besoin d'être décongelé et vous signale tout dysfonctionnement en cas de montée imprévisible de la température.

- ✓ No Frost : plus jamais de givre dans votre congélateur !
- ✓ Vario Zone : adaptez la configuration de vos tiroirs pour créer le rangement optimal.
- ✓ Fermeture Soft Close : fermeture en douceur. Ouverte à moins de 20°, la porte se referme doucement.

Classe d'efficacité énergétique (règlement (UE) 2017/1369): E
 Consommation énergétique annuelle moyenne: 235 kWh/a
 Volume utile partie congélation: 212 l
 Niveau sonore: 35 dB(A) re 1pW
 Classe de niveau sonore: B
 Thermomètre dans le congélateur: Digital
 Eclairage: non
 Catégorie de produit: Congélateur armoire
 Type de construction: Encastrable
 Habillage de porte: Non disponible
 Froid ventilé: Réfrigérateur et congélateur
 Hauteur du tiroir: 1772 mm
 Largeur: 558 mm
 Profondeur appareil: 545 mm
 Niche d'encastrement: 1775 x 560 x 550 mm
 Dimensions du produit emballé (HxLxP): 1840 x 610 x 640 mm
 Poids net: 64.5 kg
 Poids brut: 69.2 kg
 Intensité: 10 A
 Fréquence: 50 Hz
 Longueur du cordon électrique: 230.0 cm
 Charnière de porte: Gauche réversible
 Décongélation à la vapeur : Automatic
 Signal d'alarme / dysfonctionnement: Visuel et sonore
 Porte verrouillable: non
 Nombre de tiroirs/paniers: 5
 Nombre de compartiments de congélation intérieurs: 2
 Code EAN: 4242004274735
 Marque: Neff
 Référence Commerciale: G17813CEO
 Catégorie de produit: Congélateur armoire
 Accessoires inclus: 1 x bac à glaçons



1 x bac à glaçons
KSOBOSZO :

N 70, 177.2 X 55.8 CM, CHARNIÈRES
PANTOGRAPHES SOFTCLOSE
G17813CEO

INFORMATIONS GENERALES

- Volume total : 212 l
- Classe d'efficacité énergétique E sur une échelle allant de A à G
- Consommation énergétique : 235 kWh/an
- Niveau sonore : 35 DB, classe d'efficacité sonore : B
- Fixation de porte à pantographe

Confort et sécurité

- No Frost
- Alarme sonore de température, Alarme visuelle

CONGELATEUR

- Congélateur : Volume 212 l
- Super-congélation avec arrêt automatique
- Pouvoir de congélation : 13.8 kg en 24h
- 5 tiroirs de congélation transparents, dont 2 BigBox
- 2 compartiments à porte abattante
- 1 compresseur / 1 circuit froid
- Autonomie en cas de coupure électrique : 8 h

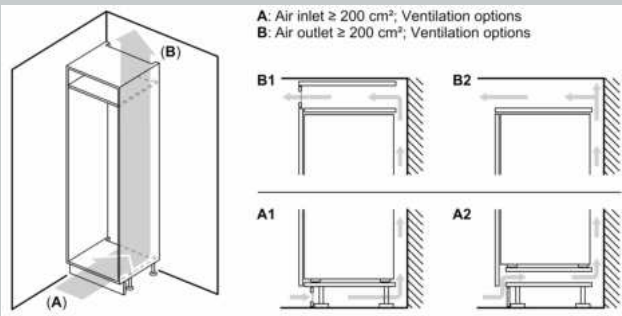
INFORMATIONS TECHNIQUES

- Encastrement H x L x P : 177.5 cm x 56 cm x 55 cm
- Dimensions (H x L x P) : 177.2 x 55.8 x 54.5 cm
- Classe climatique : SN-T
- Charnières à gauche, réversibles
- Voltage 220 - 240 V
- Longueur du câble d'alimentation : 230 cm

Accessoires

- bac à glaçons

N 70, 177.2 X 55.8 CM, CHARNIÈRES
 PANTOGRAPHES SOFTCLOSE
 G17813CE0

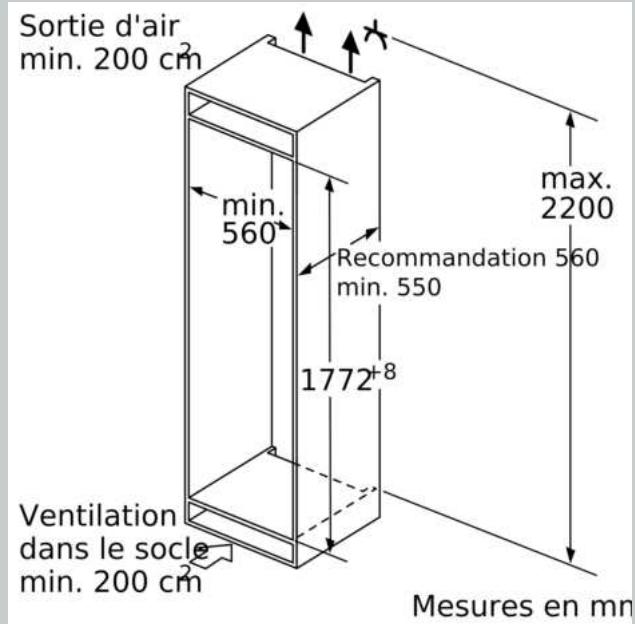
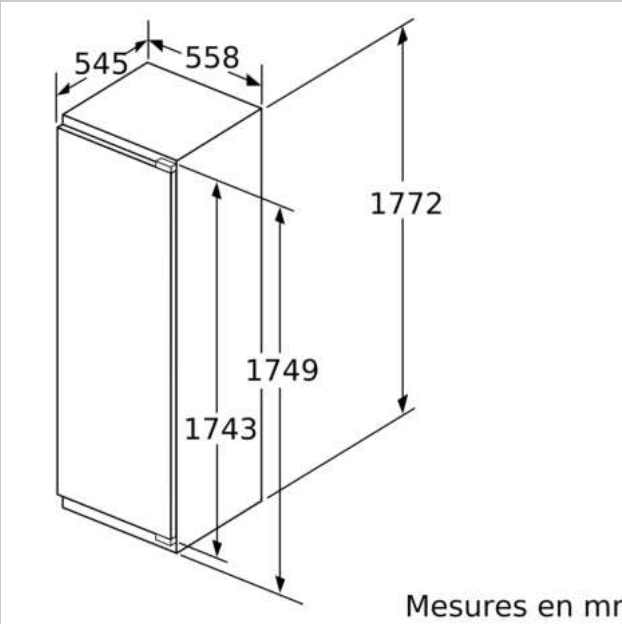


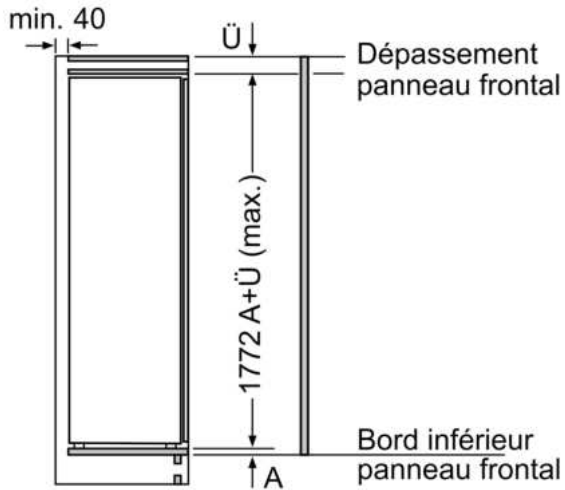
Poids maximal admissible des façades de l'appareil

Les façades d'appareils montés qui dépassent le poids autorisé peuvent provoquer des dommages et entraîner un dysfonctionnement des charnières

Δ Poids
 A: Hauteur de la porte de l'appareil, charnières comprises, en mm
 B: Charnière non amortie, façade de l'appareil en kg
 C: Charnière amortie, façade de l'appareil en kg
 D: Charge supplémentaire possible en kg avec le kit de charge lourde

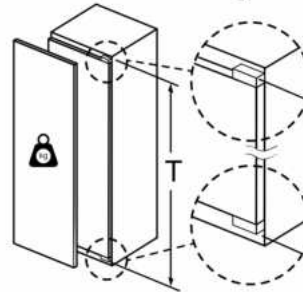
A	B	C	D
1500-1750	22	22	
720-1400	19	19	B+5 / C+5
A1	15	19	
A2	15	19	





Mesures en mm

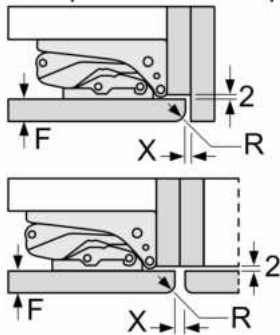
Poids maximum autorisé des façades de meubles



Les portes de meubles montées qui dépassent le poids autorisé peuvent endommager la charnière et nuire à son fonctionnement.

T : hauteur de porte de l'appareil incluse	charnière non amortie, Porte en kg :	charnière amortie, Porte en kg :
Charnières en mm : 1500-1750	22	22

Mesures en mm
Recommandation de dimension d'espace libre pour charnière plate



F	R	X
16-19	0-3	2,5
20	0-1	3
	2-3	2,5
21	0-1	3
	2-3	2,5
22	0	4
	1	3,5
	2-3	3

Les dimensions d'espace libre recommandées dans le tableau doivent être respectées afin d'assurer une ouverture sans collision des portes de l'appareil, et d'éviter ainsi d'endommager les meubles de cuisine.