

VIRGOLA EVO TOUCH NOIR 90cms

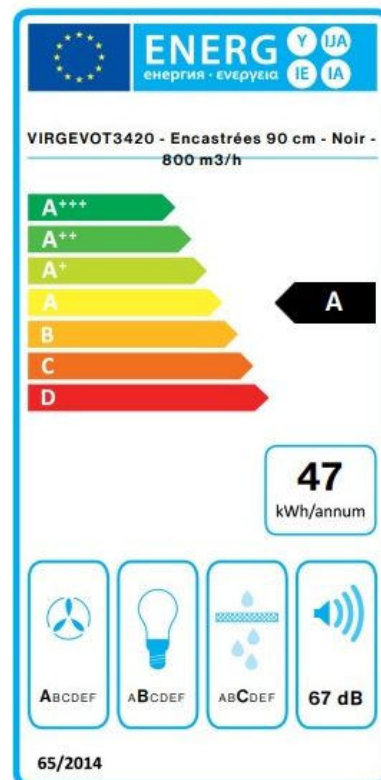
Virgola Evo Touch 90 Noir



Descriptif

Hotte encastrée Meuble haut 90 cm Noir, Commandes sensibles, Filtres à graisse métalliques lavables au lave-vaisselle, Dynamic LED Light

Etiquette énergétique



Données techniques

Caractéristiques principales

- Type de hotte : Encastrées
- Classe énergétique : Classe énergétique A
- Connectivité : Non
- Moteur à induction : Non
- Consommation électrique : 46.9 kwh/an
- Installation possible avec moteur déporté : Oui

Hotte

- Type d'installation hotte : Encastré meuble haut
- Type d'aspiration hotte : Classique
- Installation possible en évacuation : Oui
- Installation possible en recyclage : Oui
- Type d'éclairage : Bandeau LED

Équipements

- Nombre de moteur : 1
- Nombre de filtre métallique : 4
- Filtre lavable : Oui
- Nombre de filtre à charbon : 1
- Type de filtre à charbon : Filtres à charbon et Zéolite réactivables
- Filtre à charbon inclus : Non, en option
- Cheminée incluse : Non
- Nombre de lampe : 1
- Puissance éclairage : 5,8 W

Design

- Couleur : Noir

Commandes

- Nombre de vitesses : 4
- Type de commandes : Sensitives rétro-éclairées
- Télécommande : Non

Fonctions

- Indicateur saturation du filtre : Oui
- Arrêt temporisé : Oui
- Minuterie auto : Non
- Clean air : Non
- Eclairage réglable en intensité : Oui
- Réglage de température de couleur : 2700-5600K
- Clapet anti retour : Oui

Performances

- Classe d'efficacité d'évacuation des vapeurs : A
- Classe d'efficacité de l'éclairage : B
- Classe d'efficacité de filtrage à graisse : C
- Puissance maximale : 280 W
- Débit nominal : 800 m3/h
- Débit d'air min. : 300 m3/h
- Débit d'air max. : 570 m3/h
- Débit d'air boost : 661 m3/h
- Puissance acoustique min. : 51 dB(A)
- Puissance acoustique max. : 67 dB(A)
- Puissance acoustique booster : 71 dB(A)
- Pression de l'air (Pbep) : 359 Pa

Dimensions et logistique

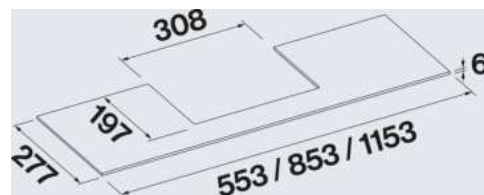
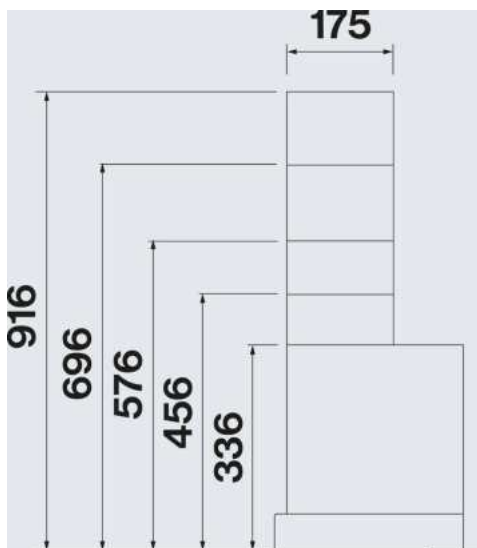
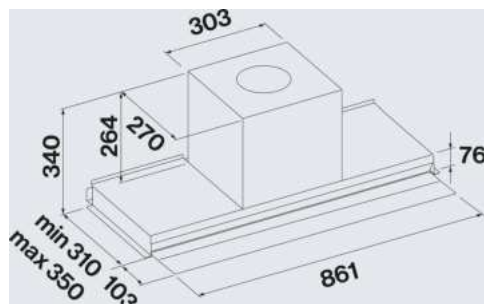
- EAN : 8034122367484
- Largeur de hotte : 86 cm
- Hauteur hors cheminée : 340 mm
- Distance min. hotte plan de cuisson électrique : 52 cm
- Distance min. hotte plan de cuisson gaz : 52 cm
- Dimensions extérieures (LxPxH) : 861x310x340 mm
- Dimensions emballage (LxPxH) : 995x410x465 mm
- Poids brut : 17.7 kg
- Poids net : 13.9 kg
- Origine : Italie
- Triman recyclage : Nos emballages peuvent faire l'objet d'une cons tri

Informations techniques

- Dimensions d'encastrement (LxP) : 861x310 mm
- Largeur de niche : 862 mm
- Hauteur de niche : 340 mm
- Profondeur de niche : 310 mm
- Fréquence : 50/60 Hz
- Tension : 220-240V
- Consommation en mode veille : 0.28 W
- Type de prise : Schuko
- Longueur du câble de raccordement : 150 cm

Disponibilité des pièces détachées fonctionnelles : 15 ans à compter de la date d'achat

Schémas techniques



Accessoires

EAN	Nart	Référence	Désignation
8034122709604	125013	KACL107	Etagère en verre pour MOVE 90
8034122711935	134697	KCVJN.00N	Cheminée Virgola Black h 2x 185mm
8034122711942	134696	KCVJN.01N	Cheminée Virgola Black h 120mm
8034122714219	139316	KACL.1039	Filtre charbon zéolite Microtech