

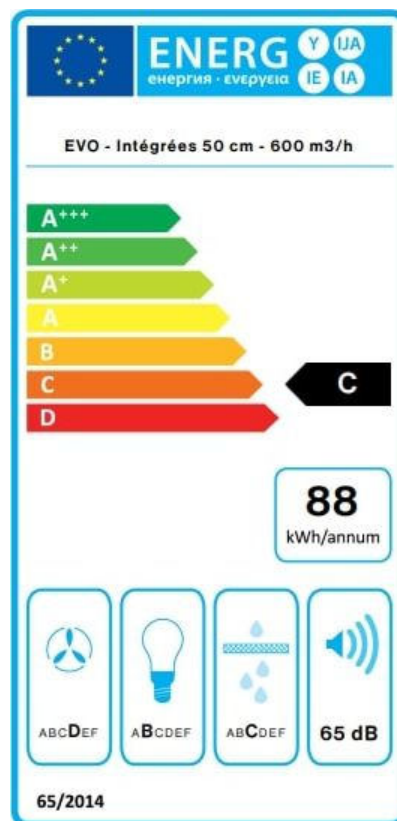
# HOTTE BUILT IN 50cms

Hotte encastrée Built-in 50cm inox



## Descriptif

Groupe encastrée en meuble haut Fonctionne en évacuation ou en recyclage



## Données techniques

### Caractéristiques principales

- Type de hotte : Encastrées
- Classe énergétique : Classe énergétique C
- Connectivité : Non
- Moteur à induction : Non
- Consommation électrique : 88 kwh/an
- Installation possible avec moteur déporté : Non

### Hotte

- Type d'installation hotte : Encastré meuble haut
- Type d'aspiration hotte : Classique
- Installation possible en évacuation : Oui
- Installation possible en recyclage : Oui
- Type d'éclairage : LED

### Équipements

- Nombre de moteur : 1
- Nombre de filtre métallique : 2
- Filtre lavable : Oui
- Nombre de filtre à charbon : 2
- Type de filtre à charbon : Filtres à charbon
- Filtre à charbon inclus : Non, en option
- Cheminée incluse : Non
- Nombre de lampe : 2
- Puissance éclairage : 2,4 W

### Design

- Couleur : Inox Brossé
- Matériaux : Inox brossé AISI 430

### Commandes

- Nombre de vitesses : 3
- Type de commandes : Electroniques rétro-éclairées
- Télécommande : Non

### Fonctions

- Indicateur saturation du filtre : Non
- Arrêt temporisé : Non
- Minuterie auto : Non
- Clean air : Non
- Eclairage réglable en intensité : Non
- Réglage de température de couleur : Non
- Clapet anti retour : Non

### Performances

- Classe d'efficacité d'évacuation des vapeurs : D
- Classe d'efficacité de l'éclairage : B
- Classe d'efficacité de filtrage à graisse : C
- Puissance maximale : 180 W
- Débit nominal : 600 m3/h
- Débit d'air min. : 220 m3/h
- Débit d'air max. : 480 m3/h
- Puissance acoustique min. : 49 dB(A)
- Puissance acoustique max. : 65 dB(A)
- Pression de l'air (Pbep) : 308 Pa

### Dimensions et logistique

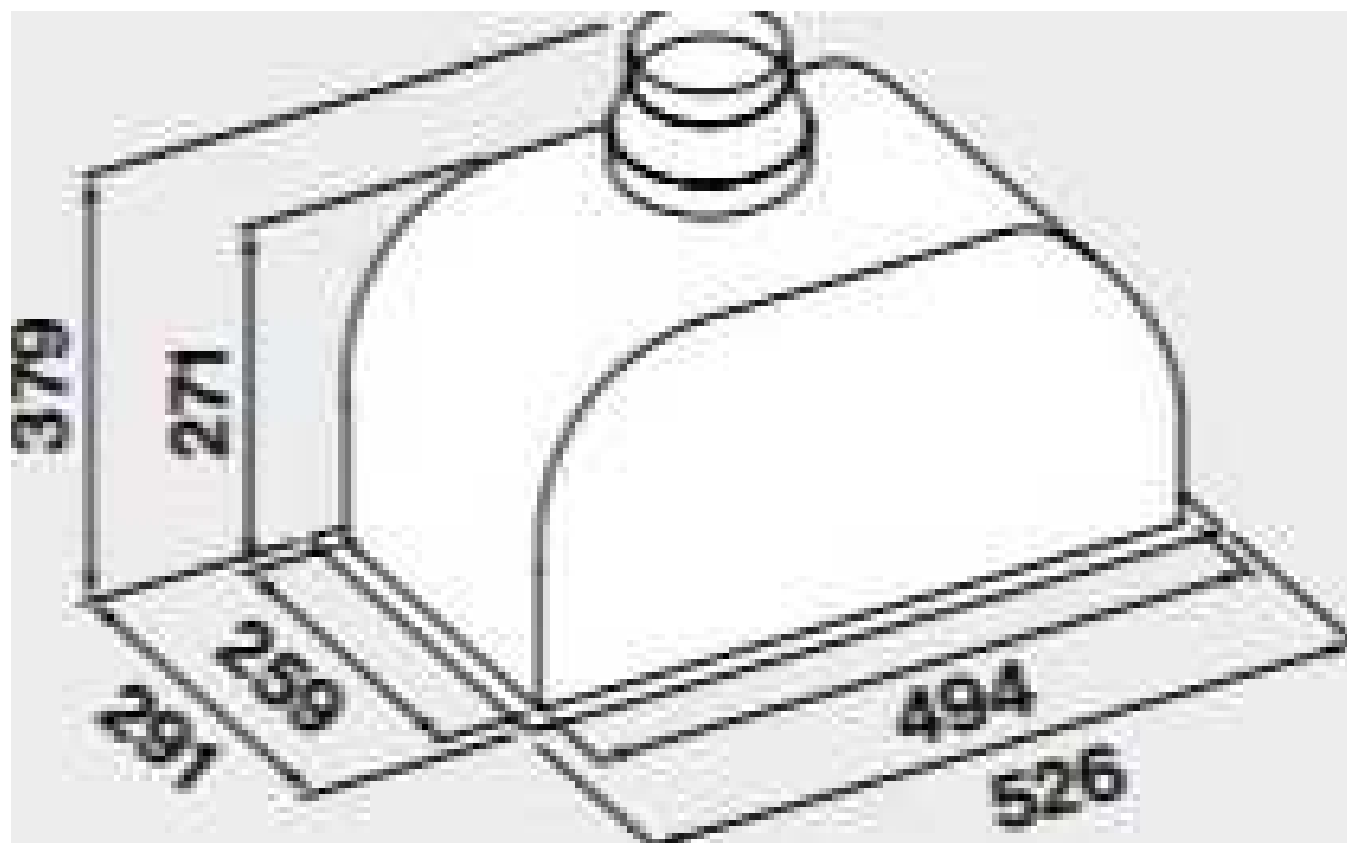
- EAN : 8034122504575
- Largeur de hotte : 50 cm
- Hauteur hors cheminée : 379 mm
- Distance min. hotte plan de cuisson électrique : 52 cm
- Distance min. hotte plan de cuisson gaz : 64 cm
- Dimensions extérieures (LxPxH) : 494x259x262 mm
- Dimensions emballage (LxPxH) : 635x380x390 mm
- Poids brut : 7.5 kg
- Poids net : 5.1 kg
- Origine : Italie
- Triman recyclage : Nos emballages peuvent faire l'objet d'une consigne de tri

### Informations techniques

- Dimensions d'encastrement (LxP) : 506x262 mm
- Largeur de niche : 494 mm
- Hauteur de niche : 379 mm
- Profondeur de niche : 259 mm
- Fréquence : 50/60 Hz
- Tension : 220-240V
- Type de prise : Schuko

Disponibilité des pièces détachées fonctionnelles : 15 ans à compter de la date d'achat

## Schémas techniques



## Accessoires

<u>EAN</u>	<u>Nart</u>	<u>Référence</u>	<u>Désignation</u>
8034122703510	114163	103050091	Paire de filtre à charbon rond type 6