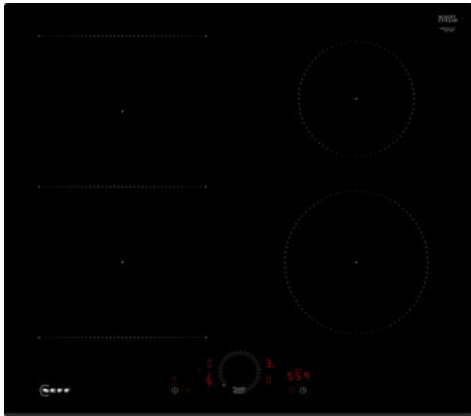


N 70, TABLE À INDUCTION, 60 CM, NOIR, SANS CADRE  
T56FHS1LOH



Z1365WX0	SONDE A VIANDE SANS FIL
Z9404SE0	BATTERIE CUISINE 4 PCS
Z9406SE0	6 pieces Set
Z9410ES0	Espresso maker 4 cups
Z9428FE0	Poêle à frire Ø 18 / 28 cm
Z943SE0	Set de 2 casseroles et 1 poêle à frire

Plaque de cuisson à induction Combi autonome avec commande Twist Touch®.

- ✓ Twist Touch® : contrôlez votre table de cuisson du bout des doigts.
- ✓ Combi Induction : regroupez deux zones de cuisson circulaires pour chauffer vos plus grands ustensiles de cuisson.
- ✓ Home Connect : contrôlez votre table cuisson via l'application.
- ✓ Smart Hood Automatic : la hotte qui s'adapte aux réglages de votre table de cuisson.
- ✓ Touche « Favoris » : Enregistrez et gérez vos réglages.

Type d'appareil: ..... Foyer en vitrocéramique  
 Type de construction: ..... Encastrable  
 Type d'énergie: ..... Electrique  
 Nombre de foyers: ..... 4  
 Niche d'encastrement: ..... 51 x 560-560 x 490-500 mm  
 Largeur: ..... 592 mm  
 Dimensions appareil H x L x P: ..... 51x592x522 mm  
 Dimensions du produit emballé: ..... 126 x 753 x 608 mm  
 Poids net: ..... 10.9 kg  
 Poids brut: ..... 13.1 kg  
 Témoin de chaleur résiduelle: ..... Indépendant  
 Emplacement du bandeau de commande: ..... Devant de la table  
 Matériau de la surface: ..... Vitrocéramique  
 Couleur de la surface: ..... Noir  
 Longueur du cordon électrique: ..... 100.0 cm  
 Code EAN: ..... 4242004283126  
 Tension: ..... 220-240 V  
 Fréquence: ..... 50; 60 Hz



N 70, TABLE À INDUCTION, 60 CM, NOIR, SANS  
CADRE  
T56FHS1LOH

- Table de cuisson 60 cm : espace pour 4 casseroles ou poêles

#### Flexibilité des zones de cuisson

- CombiZone : utilisez des ustensiles de cuisson plus grands en combinant deux zones de cuisson en une seule grande zone
- Zone de cuisson avant gauche : 190 mm, 210 mm, 2.5 kW (PowerBoost 3.7 kW)
- Zone de cuisson arrière gauche : 190 mm, 210 mm, 2.5 kW (PowerBoost 3.7 kW)
- Zone de cuisson arrière droite : 145 mm, 1.6 kW (PowerBoost 2.2 kW)
- Zone de cuisson avant droite : 180 mm, 2 kW (PowerBoost 3.1 kW)

#### Confort d'utilisation

- Twist Touch® : contrôlez directement la puissance avec la touche imprimée
- Bouton favoris : accédez directement aux fonctions favorites grâce à un bouton configurable
- 17 positions de réglage : adaptez précisément la puissance sur 17 niveaux (9 niveaux principaux et 8 intermédiaires)
- via HC app/MyButton, a. sw upd.. Maintien les plats à faible température
- Timer avec fonction arrêt : éteint la zone de cuisson à la fin du temps programmé (ex. : pour les œufs à la coque)
- Minuteur : une alarme retentit à la fin du temps programmé (ex. : pour les pâtes)
- Réglage du volume sonore de la table en fonction des besoins

#### Gain de temps & efficacité

- PowerBoost sur chaque foyer
- Pan boost, sélectionnable via le bouton Favoris/Home Connect App (disponibilité prévue pour Q4/2024 via une mise à jour logicielle pour les appareils connectés à Home Connect).. Chauffez les poêles plus rapidement qu'en puissance max. tout en protégeant leurs revêtements
- Fonction QuickStart : détection automatique des récipients sur la zone de cuisson
- Fonction ReStart : en cas d'arrêt involontaire, rétablissez tous les réglages précédents en remettant la table de cuisson en marche dans les 4 secondes

#### Aide à la cuisine

- Assistant cuisson : trouvez facilement le bon réglage de température d'un plat via l'application Home Connect

#### Connectivité

- Home Connect : vérifiez si la table de cuisson est éteinte même en dehors de chez vous, et trouvez des recettes ou des fonctions supplémentaires dans l'application Home Connect.
- Commande centralisée table/hotte : la hotte s'active automatiquement pendant les cuissons grâce à la connexion WiFi (voir modèles compatibles).
- Smart Hood Automatic : la hotte adapte automatiquement la vitesse de la hotte grâce aux données de cuisson fournies en continu par la table de cuisson (avec une hotte adaptée et un compte Home Connect connecté).

- via MyButton : ouvrez l'univers intelligent de votre table de cuisson (service partenaire requis).
- Home Connect : maintenir l'appareil toujours à jour

#### Design

- Design: Biseau avant

#### Sécurité

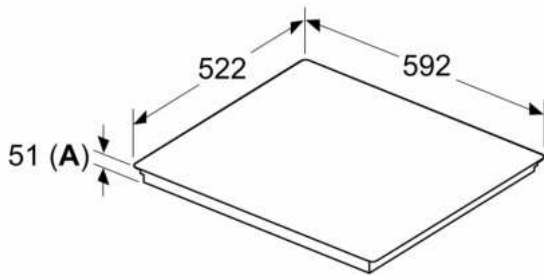
- Indicateur lumineux de chaleur résiduelle sur chaque foyer : "H" pour prolonger la cuisson et "h" pour le maintien au chaud : indique les zones de cuisson qui sont encore chaudes
- Sécurité enfants
- Fonction pause : interrompez le processus de cuisson, par exemple pour répondre à la porte
- Interrupteur principal : éteignez toutes les zones de cuisson par simple pression d'un bouton
- Sécurité anti-surchauffe

#### Données techniques

- Dimensions du produit (HxLxP mm) : 51 x 592 x 522
- Taille de niche requise pour l'installation (HxLxP mm) : 51 x 560 x (490 - 500)
- Épaisseur minimale du plan de travail : 16 mm
- Puissance de raccordement : 6.9 kW
- Fonction PowerManagement : permet de réduire la puissance de la table pour convenir à toute installation électrique
- Câble de raccordement : 1 m

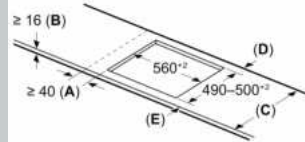
N 70, TABLE À INDUCTION, 60 CM, NOIR, SANS CADRE  
T56FHS1LOH

Mesures en mm



A: Profondeur d'encastrement

Mesures en mm



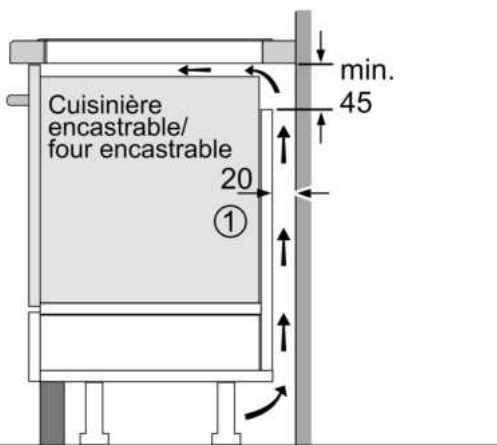
A: Distance min. entre la découpe de la plaque de cuisson et le mur

B: L'espace entre la surface du plan de travail et le haut de la façade du four doit être de 30 mm

Voir les exigences d'espace pour le four

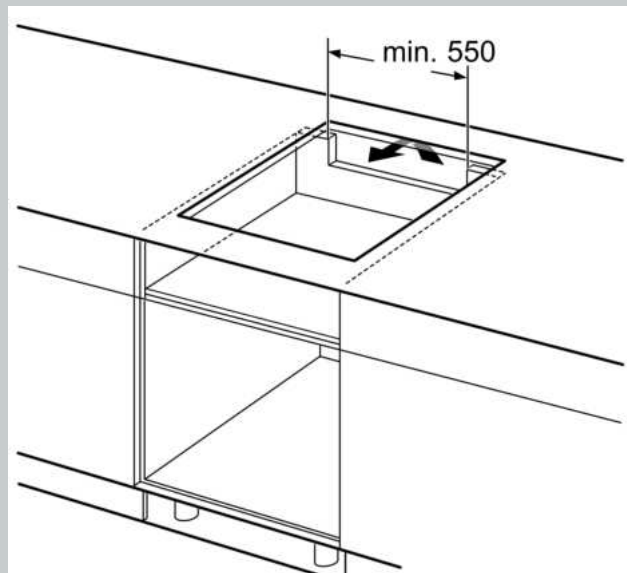
C	D	E
585-600	50	≥ 35
> 600	≥ 50	≥ 50

Le plan de travail dans lequel la table de cuisson est installée doit supporter des charges d'environ 60 kg ; il convient d'utiliser des sous-structures appropriées si nécessaire



① Prévoir une fente d'aération

Mesures en mm



Mesures en mm

