

**Série 4, Lave-vaisselle tout  
intégrable, 60 cm  
SMV4HVX45E**



**Chargement flexible et contrôle intelligent  
de votre lave-vaisselle via l'application  
Home Connect.**

- **Home Connect** : appareils électroménagers dotés d'une connectivité intelligente pour une vie quotidienne facilitée.
- **Option Séchage Extra** : une phase de séchage plus longue pour un résultat optimal sur la vaisselle difficile à sécher comme le plastique.
- **Programme Silence** : la façon la plus silencieuse d'utiliser votre lave-vaisselle.
- **Tiroir à couverts** : libérez de la place pour les couverts et les petits ustensiles de cuisine.
- **Système Rackmatic** : panier supérieur ajustable en hauteur jusqu'à 5 cm sur 3 positions différentes, même complètement chargé.

SGZ0BI02	JEU DE FIXATION NIRO
SGZ0IC00	CLIP DE MAINTIEN POUR PANIER SUPERIEUR
SGZ1010	RALLONGE AQUASTOP
SGZ8BI00	KIT DE FIXATION POUR PORTE SEQUENCEE
SMZ1051EU :	
SMZ2056	PORTE INOX POUR LV 60 TOUT INTEGRABLE
SMZ5003	CHARNIERES DE PLINTHE
SMZ5100	PANIER A COUVERTS CLASSIQUE MOBILE
SMZ5300	SUPPORT VERRES A PIED PANIERS MAXFLEX/PR

Classe d'efficacité énergétique (règlement (UE) 2017/1369): ..... E  
 Consommation énergétique pour 100 cycles Eco: .....94 kWh  
 Nombre maximum de couverts: .....13  
 Consommation d'eau du programme Eco: .....7.5 l  
 Durée du programme Eco: ..... 4:10 h  
 Niveau sonore: .....46 dB(A) re 1pW  
 Classe de niveau sonore: .....C  
 Type d'installation: ..... Encastrable  
 Hauteur avec top: .....0 mm  
 Dimensions de l'appareil (HxLxP): ..... 815 x 598 x 550 mm  
 Niche d'encastrement: ..... 815-875 x 600 x 550 mm  
 Profondeur porte ouverte à 90°: ..... 1150 mm  
 Pieds réglables: .....Oui - tous depuis l'avant uniquement  
 Réglage maximum de la hauteur des pieds: ..... 60 mm  
 Plinthe réglable: ..... Horizontalement et verticalement  
 Poids net: ..... 35.9 kg  
 Poids brut: ..... 38.0 kg  
 Puissance de raccordement: ..... 2400 W  
 Intensité: ..... 10 A  
 Tension: ..... 220-240 V  
 Fréquence: ..... 50; 60 Hz  
 Indice de réparabilité: .....8.9  
 Longueur du cordon électrique: ..... 175.0 cm  
 Type de prise: .....Fiche cont.terre/Gard.fil ter.  
 Longueur du tuyau d'alimentation: ..... 165 cm  
 Longueur du tuyau d'évacuation: ..... 190 cm  
 Code EAN: ..... 4242005176175  
 Type d'installation: ..... Tout intégrable



## Série 4, Lave-vaisselle tout intégrable, 60 cm SMV4HVX45E

### Chargement flexible et contrôle intelligent de votre lave-vaisselle via l'application Home Connect.

#### Performance et consommation

- Classe d'efficacité énergétique<sup>1</sup> E sur une échelle allant de A à G
- Energie<sup>2</sup> / Eau<sup>3</sup> : 94 kWh / 7.5 litres
- 13 couverts
- Durée progr. Eco<sup>4</sup> : 4:10 (h:min)
- Niveau sonore : 46 dB(A) re 1 pW
- Niveau sonore progr. Silence : 44
- Classe d'efficacité sonore : C
- Moteur EcoSilence Drive

#### Caractéristiques principales

- 6 programmes : Eco 50 °C, Auto 45-65 °C, Intensif 70 °C, Programme 1h 65 °C, Silence 50 °C, Favourite (Pré-rinçage)
- 4 options : Home Connect, Séchage extra, Demi-charge, SpeedPerfect+ (3 fois plus rapide)
- Home Connect : contrôle et diagnostic à distance
- Machine Care
- Pre-Rinse
- Silence à la demande (via Home Connect) : réduction du bruit de votre LV selon vos besoins et à n'importe quel moment

#### Confort et sécurité

- Échangeur thermique.
- AquaSensor qui détecte le degré de salissure
- Système Super Brilliance, conserve l'éclat des verres
- Boîte à produits MaxiPerformance
- Système auto 3in1, détection lessivielle automatique
- Système d'optimisation de la gestion de l'eau
- AquaStop : garantie Bosch en cas de dégât des eaux - pour toute la durée de vie de l'appareil\*
- Départ différé : 1-24 h
- Triple filtre autonettoyant

#### Design

- Display sur la tranche (int.)
- Boutons sur la tranche
- Inscriptions en texte clair
- InfoLight rouge

#### Flexibilité

- Paniers VarioFlex
- Tiroir à couverts
- Panier supérieur réglable avec RackMatic (3 niveaux)
- Panier supérieur avec 2 rangées de picots rabattables
- Panier inférieur avec 4 rangées de picots rabattables
- Roues à faible frottement sur panier inférieur et tiroir
- Butée (stopper) qui empêche le déraillement du panier inférieur

#### Accessoires

- Protection anti vapeur

#### Caractéristiques techniques

- Dimensions du produit (HxLxP) : 81.5 x 59.8 x 55 cm
- Cuve polinox

\* Veuillez trouver les termes de garantie à l'adresse suivante : [www.bosch-home.fr/mybosch/extension-garantie-gratuite](http://www.bosch-home.fr/mybosch/extension-garantie-gratuite)

<sup>1</sup> Echelle d'efficacité énergétique allant de A à G

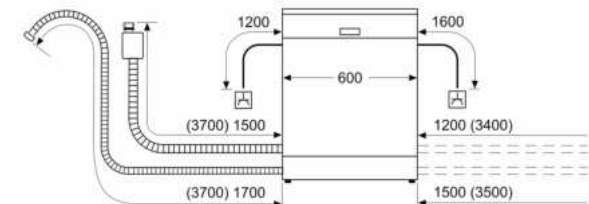
<sup>2</sup> Consommation d'énergie en kWh pour 100 cycles (en programme Eco 50 °C)

<sup>3</sup> Consommation d'eau en litres par cycle (en programme Eco 50 °C)

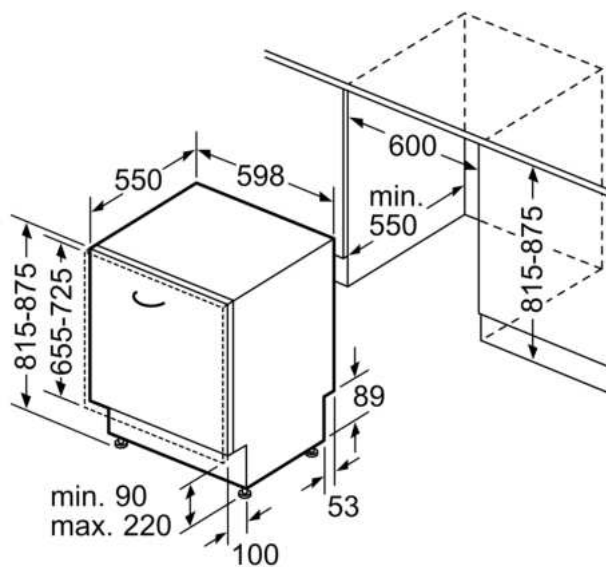
<sup>4</sup> Durée du programme Eco 50 °C

**Série 4, Lave-vaisselle tout  
intégrable, 60 cm  
SMV4HVX45E**

mesures en mm



⌚ prise  
( ) valeurs avec kit prolongateur



Mesures en mm