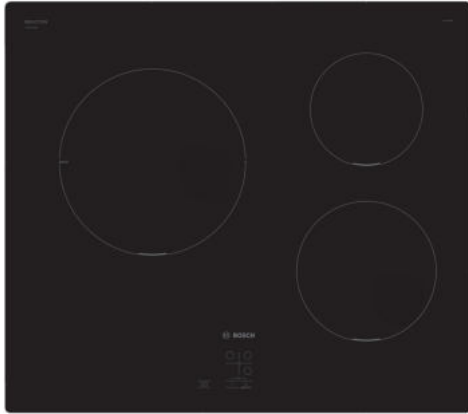


**Série 2, Table à induction, 60 cm,  
Noir, sans cadre  
PUC611AA5E**



**Table induction pour cuisiner vite, en  
toute sécurité et avec une faible  
consommation en énergie.**

- **PowerBoost** : jusqu'à 50 % de puissance en plus pour des plaques à induction plus efficaces.
- **Sécurité enfant** : le bandeau est bloqué évitant tout changement de programmation non souhaité.
- **Table induction** : rapide, précis, facile à nettoyer avec une faible consommation d'énergie.
- **QuickStart** : détection automatique des casseroles sur la table de cuisson.

Appellation produit/famille: ..... Foyer en vitrocéramique  
 Type d'installation: ..... Encastrable  
 Type de table: ..... Electrique  
 Nombre de foyers: ..... 3  
 Niche d'encastrement: ..... 51 x 560-560 x 490-500 mm  
 Largeur appareil: ..... 592 mm  
 Dimensions appareil H x L x P: ..... 51x592x522 mm  
 Dimensions du produit emballé: ..... 126 x 753 x 603 mm  
 Poids net: ..... 9.4 kg  
 Poids brut: ..... 11.8 kg  
 Témoin de chaleur résiduelle: ..... Indépendant  
 Emplacement du bandeau de commande: ..... Devant de la table  
 Matériau de la surface: ..... Vitrocéramique  
 Couleur de la surface: ..... Noir  
 Longueur du cordon électrique: ..... 110.0 cm  
 Code EAN: ..... 4242005285457  
 Tension: ..... 220-240 V  
 Fréquence: ..... 50; 60 Hz

- HEZ32WA00 SONDE A VIANDE SANS FIL
- HEZ390090 WOK
- HEZ9ES100 CAFETIERE ESPRESSO
- HEZ9FE280 POELE EN FONTE 28 CM
- HEZ9SE030 Set de 2 casseroles et 1 poêle à frire
- HEZ9SE040 BATTERIE CUISINE 4 PCS
- HEZ9SE060 BATTERIE CUISINE 6 PCS



## Série 2, Table à induction, 60 cm, Noir, sans cadre PUC611AA5E

### Table induction pour cuisiner vite, en toute sécurité et avec une faible consommation en énergie.

---

#### Flexibilité des zones de cuisson

- Table de cuisson 60 cm : espace pour 3 casseroles ou poêles
- Zone de cuisson arrière gauche : 240 mm, 2.2 kW (PowerBoost 3.1 kW)
- Zone de cuisson arrière droite : 145 mm, 1.4 kW
- Zone de cuisson avant droite : 180 mm, 1.8 kW

#### Confort d'utilisation

- 9 positions de réglage : adaptez précisément la chaleur sur 9 niveaux de puissance

#### Gain de temps & efficacité

- PowerBoost sur foyer arrière gauche
- Fonction QuickStart : détection automatique des récipients sur la zone de cuisson
- QuickStop : éteignez rapidement une zone de cuisson en appuyant longuement

#### Design

- Design: sans cadre

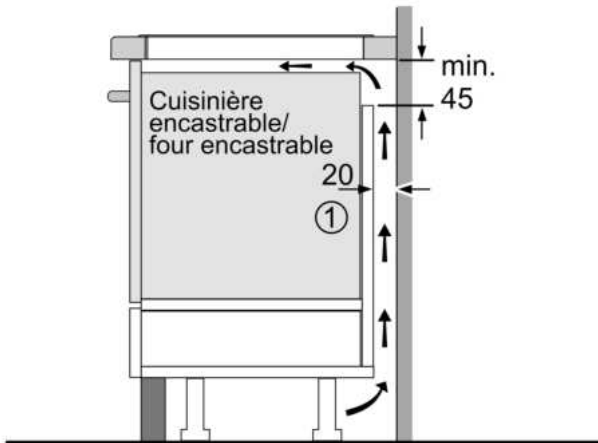
#### Sécurité

- Sécurité enfants
- Interrupteur principal : éteignez toutes les zones de cuisson par simple pression d'un bouton
- Sécurité surchauffe

#### Données techniques

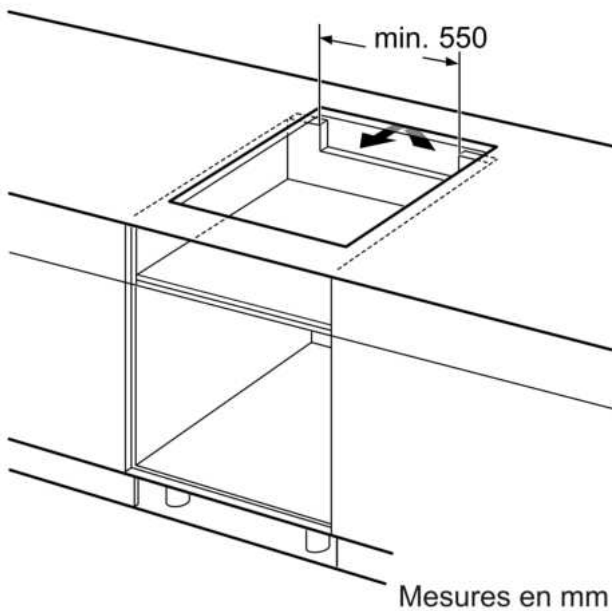
- Dimensions du produit (HxLxP mm) : 51 x 592 x 522
- Taille de niche requise pour l'installation (HxLxP mm) : 51 x 560 x (490 - 500)
- Épaisseur minimale du plan de travail : 16 mm
- Puissance de raccordement : 4.6 kW
- Fonction PowerManagement : permet de réduire la puissance de la table pour convenir à toute installation électrique
- Câble de raccordement : 1.1 m

**Série 2, Table à induction, 60 cm,  
Noir, sans cadre  
PUC611AA5E**

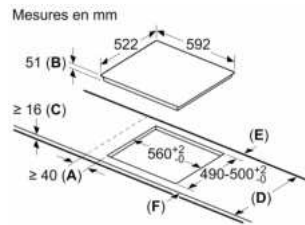


① Prévoir une fente d'aération

Mesures en mm



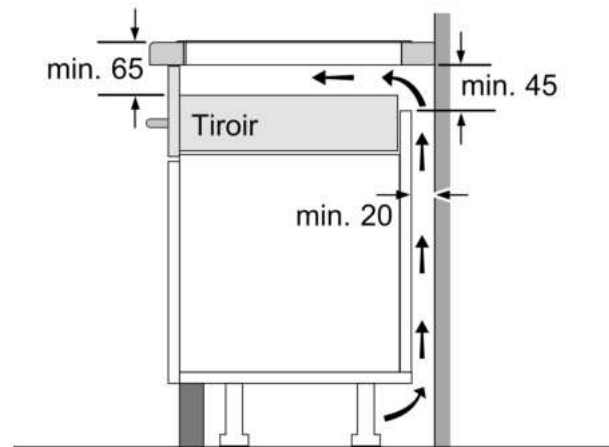
Mesures en mm



**A:** Distance minimum entre la découpe de la plaque de cuisson et le mur.  
**B:** Profondeur d'encastrement  
**C:** Le vide entre la surface du plan de travail et le haut de la façade du four doit être de 30 mm. Consulter les exigences d'espace pour le four.

Le plan de travail dans lequel la plaque de cuisson est installée doit supporter des charges d'environ 60 kg ; des ossatures adaptées doivent être utilisées si nécessaire.

D	E	F
585-600	50	≥ 35
> 600	≥ 50	≥ 50



Mesures en mm