

**Série 6, Réfrigérateur combiné
pose-libre, 203 x 70 cm, Acier brossé
anti-traces
KGN49AIBT**



**Le combiné No Frost avec VitaFresh et une
capacité XXL : Conserve plus longtemps la
fraîcheur de vos aliments frais.**

- **Tiroirs VitaFresh XXL <0 °C>** : les conditions idéales pour prolonger la fraîcheur de vos aliments.
- **Capacité XXL** : encore plus de place pour vos produits frais.
- **Plus besoin de dégivrer votre congélateur et pas de gouttes d'eau sur la paroi arrière du réfrigérateur.**
- **Niveau sonore B (30-35 dB) : le silence est d'or, même dans la cuisine.**
- **Classe énergie B : des performances de froid optimales et une consommation énergétique réduite.**

Classe d'efficacité énergétique (règlement (UE) 2017/1369):B
 Consommation énergétique annuelle moyenne:142 kWh / an
 Volume utile partie congélation: 129 l
 Volume utile partie réfrigération:311 l
 Niveau sonore:35 dB(A) re 1pW
 Classe de niveau sonore: B
 Type d'installation:Pose-libre
 Habillage de porte:Non disponible
 Hauteur: 2030 mm
 Largeur appareil: 700 mm
 Profondeur appareil: 667 mm
 Poids net: 94.5 kg
 Intensité: 10 A
 Charnière de porte: Droite réversible
 Tension: 220-240 V
 Fréquence: 50 Hz
 Longueur du cordon électrique: 226.0 cm
 Nombre de compresseurs: 1
 Nombre de circuit de froid:2
 Ventilateur dans le compartiment réfrigérateur: non
 Porte réversible:Oui
 Nombre de clayettes réglables dans le réfrigérateur:3
 Clayettes spéciales bouteille:Oui
 Froid ventilé: Réfrigérateur et congélateur
 Type d'installation:Pose-libre



Série 6, Réfrigérateur combiné pose-libre, 203 x 70 cm, Acier brossé anti-traces KGN49AIBT

**Le combiné No Frost avec VitaFresh et une
capacité XXL : Conserve plus longtemps la
fraîcheur de vos aliments frais.**

INFORMATIONS GENERALES

- Volume total : 440 l
- Réfrigérateur : Volume 311 l
- Congélateur : Volume 129 l
- Classe d'efficacité énergétique B sur une échelle allant de A à G
- Consommation énergétique : 142 kWh/an
- Niveau sonore : 35 DB, classe d'efficacité sonore : B

Confort et sécurité

- NoFrost MultiAirflow
- Régulation électronique avec affichage LED de la température
- Chaque zone de température contrôlable et réglable séparément
- Alarme visuelle et sonore de température dans le congélateur

Design

- Portes Acier brossé anti-traces
- Poignées verticales extérieures

REFRIGERATEUR

- Super-réfrigération avec arrêt automatique
- Eclairage LED à intensité progressive (SoftStart) dans le réfrigérateur
- 5 clayettes en verre de sécurité, dont 3 réglables en hauteur
- Flex Shelf : tablette en verre relevable et séparable
- Rack à bouteilles chromé
- 1 grand(s) et 3 petits balconnets

Système de conservation

- 1 compartiment VitaFresh avec contrôle de l'humidité - les fruits et légumes restent frais et riches en vitamines plus longtemps
- 1 compartiment VitaFresh (0-3°C) : garde viandes et poissons frais 2 x plus longtemps

CONGELATEUR

- Super-congélation avec arrêt automatique
- Pouvoir de congélation : 11.5 kg en 24h
- 3 tiroirs de congélation transparents
- Autonomie en cas de coupure électrique : 21 h

INFORMATIONS TECHNIQUES

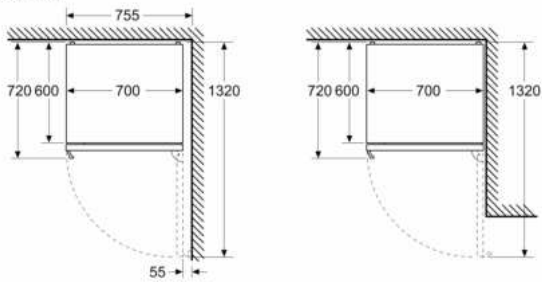
- Dimensions (H x L x P) : 203 x 70 x 66.7 cm
- Classe climatique : SN-T
- Charnières à droite, réversibles
- Pieds avant réglables en hauteur, roulettes à l'arrière
- Voltage 220 - 240 V
- Longueur du câble d'alimentation : 226 cm

Accessoires

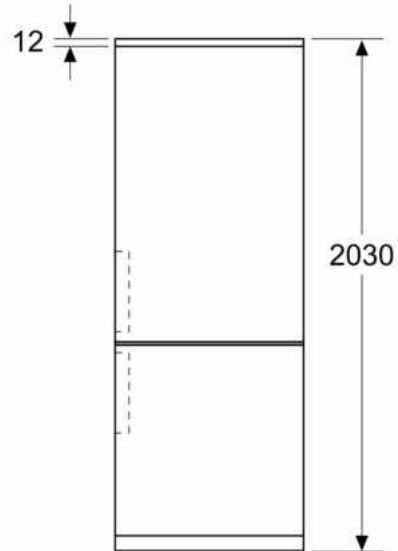
- bac à glaçons

**Série 6, Réfrigérateur combiné
pose-libre, 203 x 70 cm, Acier brossé
anti-traces
KGN49AIBT**

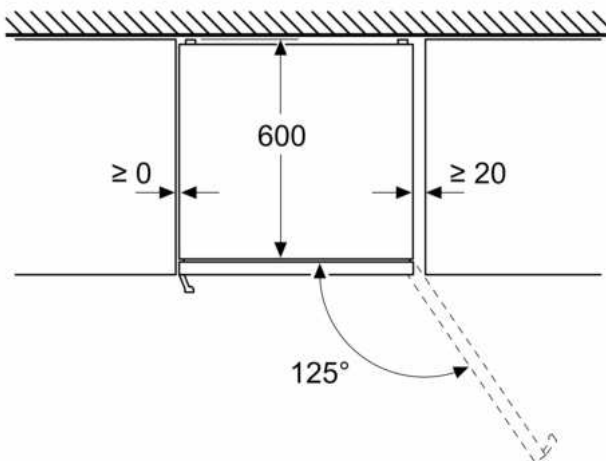
Mesures en mm



Mesures en mm



Mesures en mm



Mesures en mm

