

WCD164 WCS 9kg

Lave-linge à chargement frontal W1 :

A | 9 kg | 1400 tr/min | Miele@home | CapDosing | Tambour Hydrogliss



Code EAN: 4002516609087 / Numéro de matériel: 12130280 /
Ancien Numéro de matériel: 11CD1641F

Modèle	
Superposable en colonne	•
Installation côte à côte	•
Encastrable sous plan	•
Ouverture de porte	droite
Type	
Marque de produit	W1 Chrome Edition
Chargement frontal	•
Essorage	
Vitesse d'essorage maximale	1400
Arrêt cuve pleine	•
Fonction « sans essorage »	•
Design	
Couleur de l'appareil	Blanc lotus
Coloris du bandeau	Blanc lotus
Design de porte	Blanc lotus
Couleur du sélecteur rotatif	Blanc lotus
Type de bandeau de commande	droit
Type de commande	Sélecteur rotatif
Écran	DirectSensor jaune, 7 segments
Performance de nettoyage	
Dosage précis par capsule CapDosing	•
Protection du linge	
Tambour à structure alvéolaire	•
Charge en kg	9,0
Confort d'utilisation	
Mise en réseau avec Miele@home	•
Départ différé jusqu'à 24 h à l'avance	•
Affichage du temps restant	•
Bac à produits AutoClean	•
AddLoad	•
Efficacité et durabilité	
Classe d'efficacité énergétique (A-G)	A
Consommation d'énergie pondérée par 100 cycles de marche pour le cycle de lavage en kWh	49
Consommation d'eau pondérée par cycle en l	49
Classe d'efficacité d'essorage	B
Classe d'émissions de bruit acoustique dans l'air (pour l'essorage)	A
Émissions sonores pendant l'essorage en dB(A) re 1 pW	70
Durée du programme « ECO 40-60 » à capacité nominale	209
Consommation en mode arrêt en W	0,30
Consommation en mode veille avec maintien de la connexion au réseau en W	0,60
Lavage à basse température « froid » et « 20 °C »	•
Contrôle de capacité automatique	•
Débitmètre	•
Contrôle anti-mousse	•

- Un soin du linge parfait* testé pour durer 20 ans#
- Économiser de l'énergie dans la meilleure classe d'efficacité énergétique A
- Commande intégrale de votre lave-linge via l'App avec Miele@home**
- Gamme exclusive CapDosing – pour un large éventail de textiles et de taches***
- Notre tambour Hydrogliss veille à ce que le linge reste en parfait état

* Pendant la phase de développement de la série de lave-linge W1, Miele a testé les modèles et les composants principaux dans différents programmes en les soumettant à 5000 cycles de lavage (= 5 lessives par semaine pendant 50 semaines par an). En savoir plus : miele.com/20years

** Offre internet supplémentaire de Miele & Cie KG. Toutes les applications intelligentes sont réalisables grâce au système Miele@home. Les fonctionnalités peuvent varier selon les régions.

*** Brevet EP 2 365 120



WCD164 WCS 9kg

Lave-linge à chargement frontal W1 :

A | 9 kg | 1400 tr/min | Miele@home | CapDosing | Tambour Hydrogliss



Code EAN: 4002516609087 / Numéro de matériel: 12130280 /

Ancien Numéro de matériel: 11CD1641F

Moteur ProfiEco

Programmes de lavage

Coton

Entretien facile

Linge délicat

Chemises

Laine (lavage à la main)

Programme Express 20

Textiles foncés/Jeans

Textiles modernes

Imperméabilisation

Vidange/essorage

ECO 40-60

Options de lavage

Court

Prélavage

Hydro plus

Rinçage supplémentaire

Défroissage à la vapeur

Signal sonore

Sécurité

Système anti-fuites

Watercontrol-System

Sécurité enfants

Code PIN

Caractéristiques techniques

Dimensions en mm (largeur)

596

Dimensions en mm (hauteur)

850

Dimensions en mm (profondeur)

636

Profondeur de l'appareil porte ouverte en mm

1054

Profondeur de l'appareil sans porte (pour encastrement) en mm

600

Poids en kg

91

Puissance totale de raccordement en kW

2,10-2,40

Tension en V

220-240

Protection par fusible en A

10

Fréquence en Hz

50

Longueur du tuyau d'arrivée d'eau en m

1,60

Longueur du tuyau d'évacuation d'eau en m

1,50

Longueur du câble d'alimentation électrique en m

2

WCD164 WCS 9kg

Lave-linge à chargement frontal W1 :

A | 9 kg | 1400 tr/min | Miele@home | CapDosing | Tambour Hydrogliss



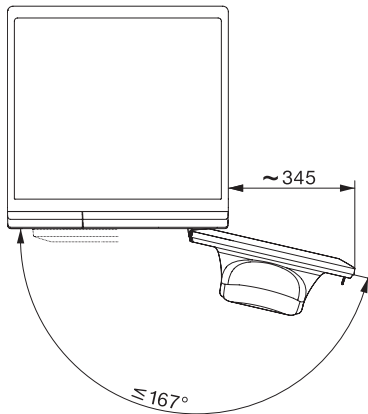
W1 installation drawing, slanted facia or straight facia, measures in mm



W1 drawing, slanted facia or straight facia, measures in mm



W1 drawing, slanted facia or straight facia, measures in mm



W1 drawing, slanted facia or straight facia, measures in mm