

KM 7999 FL

Table de cuisson à induction
avec TempControl pour un rôissage parfait



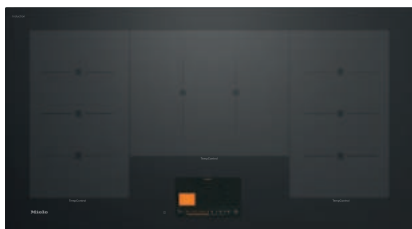
- Commande intelligente grâce à l'écran tactile
- Zones de cuisson flexibles jusqu'à 5 récipients
- Avec huit capteurs pour TempControl
- En 936 mm de large pour pose à fleur de plan ou standard
- Communication avec la hotte – fonction automatique Con@ctivity

Code EAN: 4002516231004 / Numéro de matériel: 11126920 /
Ancien Numéro de matériel: 26799970F

Type de chauffage	
Type de chauffage	Induction
Modèle	
Indépendant d'une cuisinière	•
Design	
Surface vitrocéramique	•
Encastrement à fleur de plan	•
Couleur de la vitrocéramique	Noir graphite
Sérigraphie	SilentMove
Équipement zones cuisson	
Nombre de zones de cuisson	3
Nombre max. de récipients	5
1e zone/zone de cuisson	
Position	Gauche
Type	Zone de cuisson TempControl
Taille en mm	230x380
Puissance max. en W avec Booster	3600
Puissance max. en W	2800
2e zone/zone de cuisson	
Position	central
Type	Zone de cuisson TempControl
Taille en mm	370x290
Puissance max. en W avec Booster	3600
Puissance max. en W	2800
3e zone/zone de cuisson	
Position	droite
Type	Zone de cuisson TempControl
Taille en mm	230x380
Puissance max. en W avec Booster	3600
Puissance max. en W	2800
Confort d'utilisation	
Miele@home	•
Commande par touches sensibles	Écran tactile
Fonction automatique Con@ctivity 3.0	•
Détection de casseroles/de la taille des casseroles	•
Commande par écran tactile (Touch)	•
Couleur d'affichage	multicolore
Détection permanente de casserole	•
Fonction Stop & Go	•
Fonction de rappel (Recall)	•
TempControl	•
PowerFlex Plus	•
Arrêt automatique	•
Possibilité de réglages individuels (par ex. signaux sonores)	•
Protection nettoyage	•
Fonction Minuterie	•
Programmes d'assistance	•

KM 7999 FL

Table de cuisson à induction
avec TempControl pour un rôtissage parfait

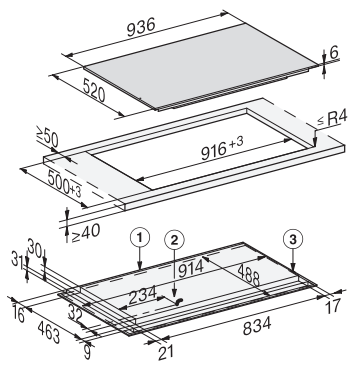


Code EAN: 4002516231004 / Numéro de matériel: 11126920 /
Ancien Numéro de matériel: 26799970F

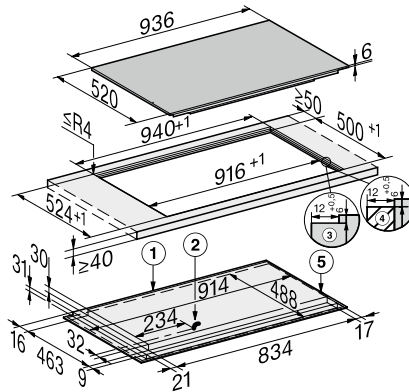
Confort d'entretien	
Vitrocéramique facile à nettoyer	•
Sécurité	
Sécurité Oubli	•
Ventilateur de refroidissement intégré	•
Sécurité anti-surchauffe	•
Indicateur de chaleur résiduelle	•
Caractéristiques techniques	
Dimensions en mm (largeur)	936
Dimensions en mm (hauteur)	67
Dimensions en mm (profondeur)	520
Dimensions de la découpe en mm (largeur) pour encastrement standard	916
Dimensions de la découpe en mm (profondeur) pour encastrement standard	500
Hauteur d'encastrement avec boîtier de raccordement (mm)	61
Poids en kg	22
Puissance totale de raccordement en kW	10,35
Longueur du câble d'alimentation électrique en m	1,3
Tension en V	230
Fréquence en Hz	50-60
Accessoires fournis	
Câble d'alimentation	Oui
Module Wi-Fi XKS 3170 W	•

KM 7999 FL

Table de cuisson à induction
avec TempControl pour un rôtissage parfait



KM7999FL, KM7999-2FL (installation drawing) – onset



KM7999FL, KM7999-2FL (installation drawing) – flush-fit