



BS450101



1 x grille
1 x Sonde de température amovible perforé
1 x plat inox non perforé
prof. 40 mm

BA010301:
RAIL TELESCOPIQUE 3 NIVEAUX FOURS VAPEUR

BA020361:
RECIPIENT CUISSON INOX NON PERFORE

BA020370:
RECIPIENT DE CUISSON INOX PERFORE 5L

BA020381:
RECIPIENT ANTI-ADHERENT NON PERFORE

BA020390:
RECIPIENT ANTI ADHERENT PERFORE 5L

BA046117:
LÈCHEFRITE EN VERRE

CLS10040:
CARTOUCHE DE NETTOYAGE X4 PCS BS47*/48*

GN010330:
ADAPTATEUR PLATS GASTRO NORM GN

GN114130:
RECIPIENT GN 1/3 INOX NON PERFORE

GN114230:
RECIPIENT GN 2/3 INOX NON PERFORE

GN124130:
RECIPIENT GN 1/3 INOX PERFORE

GN124230:
RECIPIENT GN 2/3 PERFORE INOX

GN340230:
FAITOUT GASTRO NORM GN 2/3

Four combi-vapeur Série 400
60 x 45 cm, Charnières de la porte: À droite,
Anthracite Gaggenau
BS450101

- Porte sans poignée / ouverture automatique
- Méthodes de cuisson
- Réservoir pour eau fraîche et eau usée
- Porte sans poignée / ouverture automatique / possibilité d'ouverture de porte via assistant vocal

Réservoir pour eau fraîche et eau usée
Système de nettoyage tout automatique
Enceinte de cuisson grande largeur
2 sources d'éclairage LED
Génération externe de la vapeur
Cuisson vapeur sans pression
Chaleur tournante de 30 °C à 230 °C avec réglage de l'humidité de 0%, 30%, 60%, 80%, 100%, combinable au choix
Cuisson Sous-vide avec réglage précis de la température au degré près
Gril grande surface protégé par verre vitrocéramique, combinable avec l'air ventilé jusqu'à 230°C et la vapeur

Programmes automatiques
Sonde thermométrique avec estimation du temps de cuisson
Ventilateur de chaleur tournante rotatif dans les deux sens pour une répartition idéale de la chaleur.

Ecran TFT sensitif
Appareil sans bandeau de commande avec module de commande sur la porte vitrée
Réglage électronique de la température de 30 °C à 230 °C
Volume utile 50 litres

Modes de cuisson

Chaleur tournante + 100% d'humidité.
Chaleur tournante + 80% d'humidité. Chaleur tournante + 60% d'humidité. Chaleur tournante + 30% d'humidité. Chaleur tournante + 0% d'humidité. Cuisson basse température.
Cuisson Sous Vide. Gril position 1 + Humidité. Gril position 2 + Humidité. Gril + Air ventilé. Fermentation. Décongélation. Régénération.

Bandeau de commande

Ouverture automatique de la porte.
Commande par boutons rotatifs et écran TFT sensitif.
Affichage texte clair.
Mémorisation de recettes personnelles (incluant la sonde thermométrique).
Personnalisation des programmes automatiques.
Touche info avec conseils d'utilisation.
Porte à ouverture latérale 180°.

Caractéristiques

Gril grande surface 2 kW derrière verre vitrocéramique.
2 réservoirs d'eau extractibles de 1.7 litres.
Vaporisation d'humidité.
Avertissement lorsque le niveau d'eau est bas.
Sonde thermométrique 3 points de mesure, avec arrêt automatique et estimation du temps de cuisson.
Programmes automatiques.
Thermostest : Affichage de la température réelle.

Fonctions du programmeur: durée de la cuisson, fin de la cuisson, minuterie, chronomètre, minuterie spéciale cuisson longue durée (certifiée Star-K).
Étalonnage automatique de la température de vaporisation en fonction de l'altitude.
Éclairage latéral 2 x LED.
Enceinte de cuisson en inox.
3 niveaux d'insertion.

Fonctions numériques

Ouverture de la porte via assistant vocal.
Programmes automatiques.
Contrôle et commande à distance.
Recettes.
Intégration dans réseau domestique pour services digitaux (Home Connect) via un câble LAN (recommandé) ou sans fil via WiFi.
La disponibilité de la fonction Home Connect dépend de la fonctionnalité des services Home Connect dans le pays respectif. Les services Home Connect ne sont pas disponibles dans tous les pays. Plus d'informations sur: www.home-connect.com.

Sécurité

Sécurité enfants.
Coupure de sécurité.
Ventilateur tangentiel favorisant le refroidissement de l'appareil.

Nettoyage

Programme de nettoyage tout automatique.
Programme de détartrage pour le générateur de vapeur.
Programme de séchage.
Séchage automatique de l'enceinte de cuisson à la fin du processus de cuisson.
Filtre tamis amovible.
Réservoir d'eau, lavable au lave-vaisselle.
Mode Démo pour programme de nettoyage.

Conseils d'installation

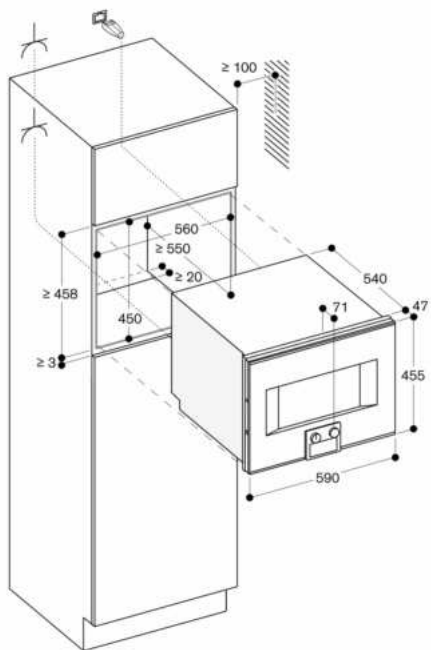
Charnières non réversibles.
Aucun appareil électrique ne peut être installé au-dessus du four vapeur.
La distance entre le corps du meuble et la façade est de 47 mm.
Tenir compte du débord si l'implantation prévoit l'ouverture de tiroirs placés à côté de l'appareil.
Pour une installation en angle, faire attention à l'ouverture de la porte latérale et à la distance minimale requise par rapport au mur.
La prise doit être prévue en dehors de la niche.
La connexion LAN se situe à l'arrière de l'appareil en bas à gauche.
Accessoires spéciaux (à commander en pièces détachées):
ET-Nr. 17002490 Tablettes de détartrage.

Valeurs de raccordement

Classe d'efficacité énergétique A sur une échelle de A+++ à D.
Puissance totale 3.1 kW.
Câble de raccordement 1.8 m avec prise.
Prévoir un câble LAN.
Consommation Standby/Display allumé 0.8 W.
Consommation Standby/Display éteint 0.5 W.
Consommation Standby/Internet 1.8 W.
Durée auto-Standby/Display allumé 20 min.
Durée auto-Standby/Display éteint 20 min.

BS450101

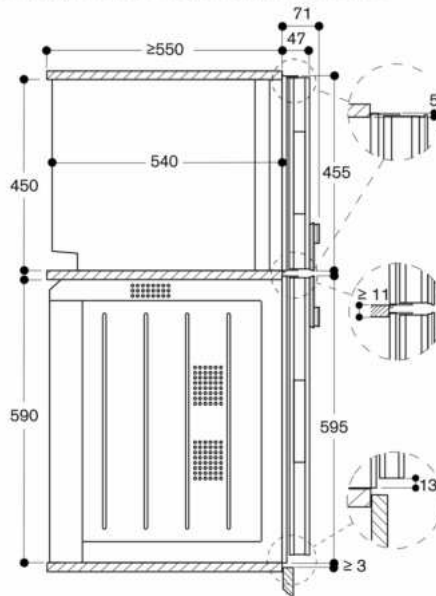
Durée auto-Standby/Internet 20 min.
Pour désactiver la fonction WIFI, se référer à la
notice d'utilisation.



▲ Prise

Mesures en mm

Vue latérale du BS 454/455 au-dessus du BO



Mesures en mm