



- 4 zones induction dont 1 modulable
- Commandes électroniques centralisées
- Détection automatique des récipients
- Puissance 7,4 kW + Limitateur de puissance
- Mantien au chaud : 1 niveaux de cuisson automatiques

Famille:
NIKOLA TESLA
 Référence:
PRF0120978A
 Description commerciale:
NIKOLATESLA BL/F/83

INSTALLATION

Largeur	83 cms
Mode d'installation	Recyclage
Puissance max	7400 W
Limitation puissance	3,1kW - 4,3kW
Sortie d'air	rectangle 222 x 89 mm
Kit tubes d'installation dans le meuble	Fournie - Kit hors plinth

ACCESSORIES

Filtre Anti-odeur Céramique longue durée (5ans) fourni	Oui - KIT0120952A
--	-------------------

HOTTE

Classe énergétique EEI	A+
Debit d'air min	130 m ³ /h
Debit d'air max	415 m ³ /h
Debit d'air booster	640 m ³ /h
Niveau sonore min	34 db(a)
Niveau sonore max	61 db(a)
Niveau sonore Booster	72 db(a)
Commande aspiration	Commandes électroniques 9v+1 Booster

CARACTÉRISTIQUES ET FINITION

Finition	Verre vitrocéramique noir
Indicateur de saturation des filtres	Oui
Fonction Aspiration automatique	Autocapture
Fonction Maintien au chaud	Oui
Détecteur casserole	Oui
Timer	Oui
Sécurité enfant par verrouillage	Oui
Témoin de chaleur résiduelle	Oui
Montée en température automatique	Oui

PLAQUE CUISSON

Commandes cuisson	Commandes électroniques 9p+1 Booster
Zones modulables	Oui - 1
Formes inducteurs	2 octogonaux 2 ronds
Zone avant droit	Ø 160mm 1,2kW@liv.9 - 1,4 kW@P
Zone arrière droit	Ø 200mm 2,3kW@liv.9 - 3,0 kW@P
Zone avant gauche	OCTA 200x180mm 1,6kW@liv.9 - 1,85 kW@P
Zone arrière gauche	OCTA 210x190mm 2,1kW@liv.9 - 3 kW@P

LOGISTIQUE

Code EAN	8020283042094
Poids net kg	29,25 Kg
Poids brut kg	35,20 Kg
Longueur emballage mm	600 mm
Largeur emballage mm	915 mm
Hauteur emballage mm	530 mm
Quantité par palette	8



- 4 inductiezones, waarvan 1 bridge
- Gecentraliseerde elektronische controles
- Automatische detectie van potten en pannen
- Vermogen 7,4 kW + vermogensbegrenzer
- Warm houden: 1 automatische kookniveau.

Familie:
NIKOLATESLA
 Referentie:
PRF0120978A
 Commerciële omschrijving:
NIKOLATESLA BL/F/83

INSTALLATIE

Breedte	83 cms
Wijze van installatie	Filterversie
Maximaal vermogen	7400 W
Power Limitation	3.1kW - 4.3kW
Luchtafvoer in mm	rechthoek 222 x 89 mm
Installatie afvoerkit in de kast	Meegeleverd - Kit buiten plint

ACCESSORIES

Keramische koolstoffilter lange levensduur (5jaar) meegeleverd	Ja - KIT0120952A
--	------------------

HOTTE

Energie klasse EEI	A+
Minimale lucht hoeveelheid	130 m ³ /h
Maximale lucht hoeveelheid	415 m ³ /h
Booster luchthoeveelheid	640 m ³ /h
Geluidsniveau min	34 db(a)
Geluidsniveau max	61 db(a)
Geluidsniveau booster	72 db(a)
Bediening voor afzuiging	Touch control 9S+ Booster

KENMERKEN EN AFWERKING

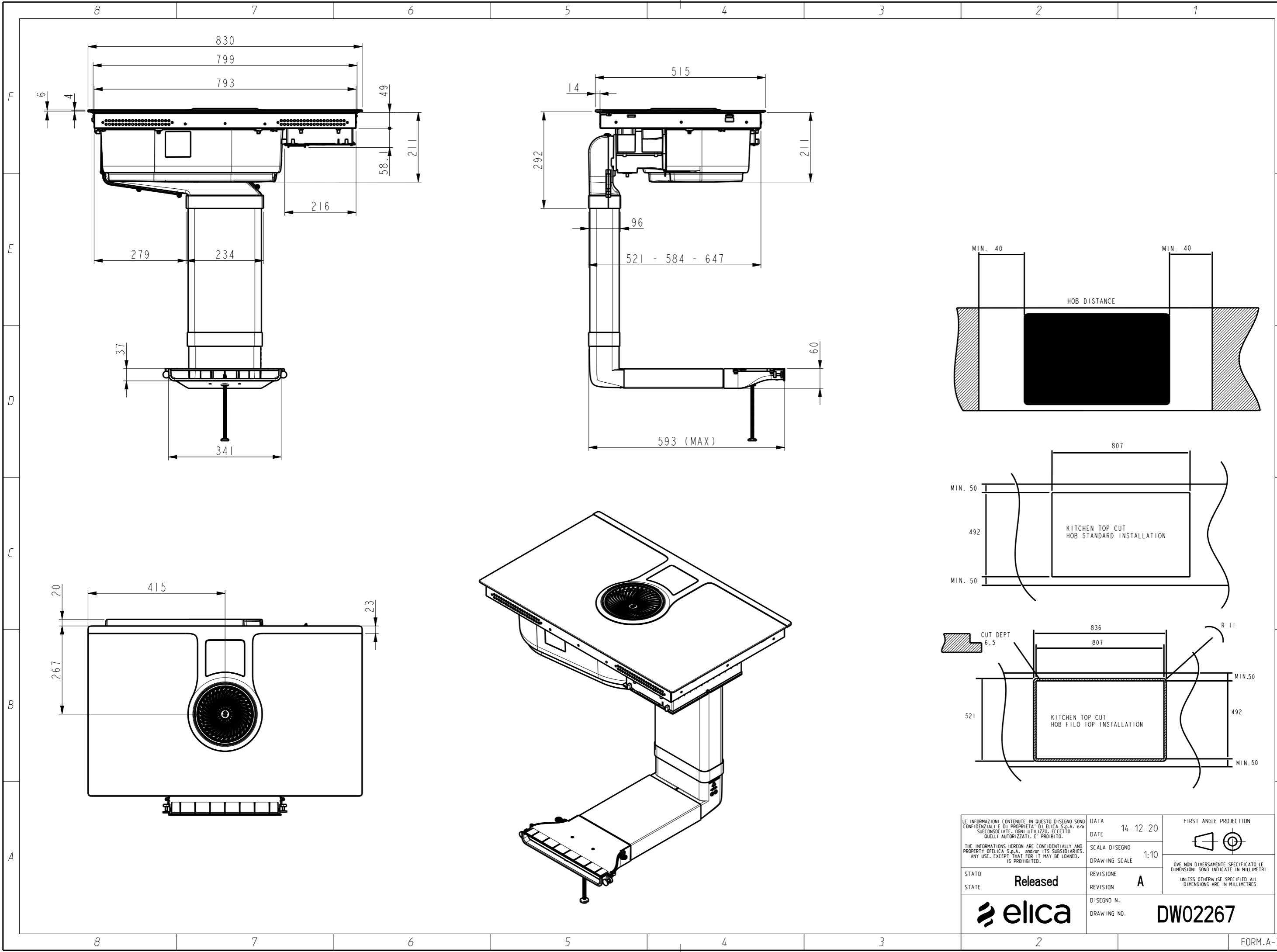
Afwerking	Verre vitrocéramique noir
Indicator verzadiging filter	Ja
Automatische afzuig functie	Autocapture
Warmhoud functie	Ja
Potten en pannen detector	Ja
Timer	Ja
Child Lock	Ja
Restwarmte indicator	Ja
Automatische temperatuurstijging	Ja

KOOKPLAAT

Bediening voor koken	Commandes électroniques 9p+1 Booster
Bridge Zone	Oui - 1
Inductie elementen	2 octogonaux 2 ronds
Zone vooraan rechts	Ø 160mm 1,2kW@liv.9 - 1,4 kW@P
Zone achteraan rechts	Ø 200mm 2,3kW@liv.9 - 3,0 kW@P
Zone vooraan links	OCTA 200x180mm 1,6kW@liv.9 - 1,85 kW@P
Zone achteraan links	OCTA 210x190mm 2,1kW@liv.9 - 3 kW@P

LOGISTIEK

EAN code	8020283042094
Netto gewicht in kg	29,25 Kg
Brutto gewicht in kg	35,20 Kg
Lengte verpakking mm	600 mm
Breedte verpakking mm	915 mm
Hoogte verpakking mm	530 mm
Hoeveelheid per palet	8



LE INFORMAZIONI CONTENUTE IN QUESTO DISEGNO SONO CONFIDENZIALI E DI PROPRIETA' DI ELICA S.p.A. e/o SUE ASSOCIATE. NON UTILIZZARE, ECCEPITO QUELLI AUTORIZZATI, E' PROIBITO. THE INFORMATIONS HEREON ARE CONFIDENTIALLY AND PROPERTY OF ELICA S.p.A. and/or ITS SUBSIDIARIES. ANY USE, EXCEPT THAT FOR IT MAY BE LOANED, IS PROHIBITED.	DATA 14-12-20	FIRST ANGLE PROJECTION
	SCALA DISEGNO 1:10	
STATO STATE Released	REVISIONE REVISION A	DISEGNO N. DRAWING NO. DW02267