

# ATI322WH

## DOMINO INDUCTION 30 CM

### Référence

**ATI322WH**

### Couleur

**Blanc**

### EAN

**8054187275739**

### Performances

- ▶ 2 foyers induction :

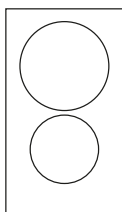
Ø 22 cm

2300 W

3000 W

Ø 17 cm

1400 W



- ▶ Puissance électrique totale : 3,7 kW
- ▶ 1 booster de 3 kW

### Confort d'utilisation

- ▶ Commandes frontales sensibles dédiées
- ▶ 9 allures de chauffe par foyer
- ▶ 2 minuteurs de 0 à 99 minutes
- ▶ Minuterie sonore utilisable hors cuisson

### Sécurités

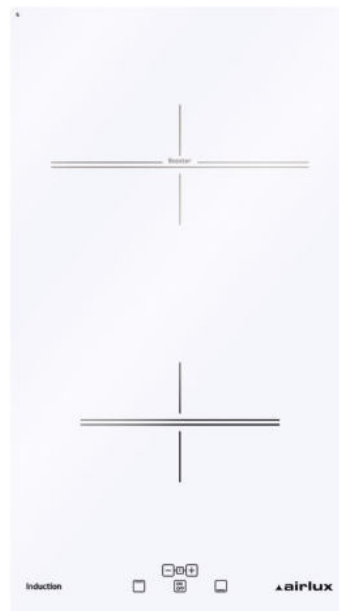
- ▶ Sécurité enfants, verrouillage des commandes
- ▶ Témoins de chaleur résiduelle
- ▶ Arrêt automatique
- ▶ Détection des casseroles
- ▶ Détection des petits ustensiles
- ▶ Système anti-débordement
- ▶ Sécurité anti-surchauffe
- ▶ Détection mauvaise connexion

### Également disponible en :

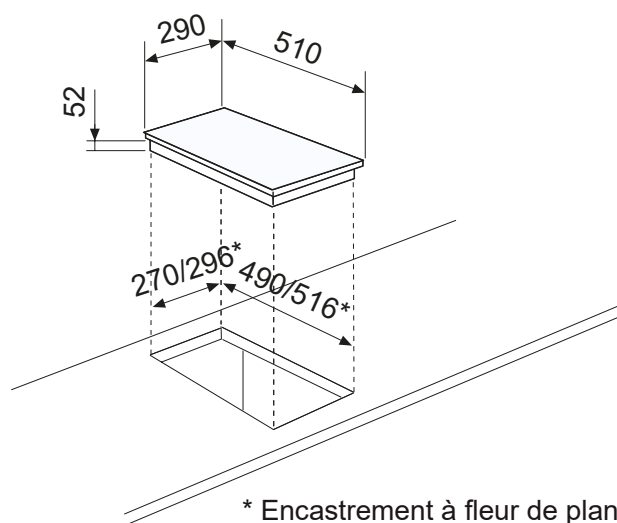
 Noir  
**ATI322BK**

 Silver  
**ATI322SI**

- ▶ Puissance électrique d'installation : 3700 W
- ▶ 16 A - 220/240 V - 50/60 Hz
- ▶ Cordon d'alimentation : 140 cm - Sans prise
- ▶ Joint d'étanchéité fourni



Épaisseur du verre (vitrocéramique) : 4 mm



- ▶ Produit l x P : 290 x 510 mm (R = 5 mm)
- ▶ Encastrement H x l x P : 52 x 270/296\* x 490/516\* mm
- ▶ Produit emballé H x l x P : 80 x 430 x 600 mm
- ▶ Poids net/brut : 5,9/6 kg