

**Série 4, Sèche-linge à condensation,  
8 kg  
WTN83209FR**



**B**



**Sèche-linge à condensation délicat envers  
votre linge, et silencieux.**

- **AutoDry** : sèche votre linge automatiquement et précisément comme vous l'aimez.
- **Système Sensitive Drying** : un séchage en douceur pour un linge propre, sec et sans pli.
- **Programme Hygiène Plus** : spécialement développé pour prendre soin des peaux sensibles.
- **Système de séchage sensitif** : résultat homogène, plis minimisés grâce à une structure de tambour spéciale.
- **Séchage rapide 40 min, pour les petites quantités de linge en fibres synthétiques et matières fines.**

Type d'installation: .....Pose-libre  
 Top amovible: ..... non  
 Charnière de porte: ..... Charnières à droite  
 Longueur du cordon électrique: ..... 145.0 cm  
 Dimensions appareil H x L x P: .....842x598x613 mm  
 Poids net: ..... 38.8 kg  
 Code EAN: ..... 4242005372973  
 Puissance de raccordement: ..... 2800 W  
 Intensité: ..... 13/10 A  
 Tension: ..... 220-240 V  
 Fréquence: ..... 50 Hz  
 Capacité de chargement: .....8.0 kg  
 Classe d'efficacité énergétique: .....B  
 Consommation énergétique des sèche-linge électroniques en pleine charge - NOUVEAU (2010/30/CE): ..... 4.71 kWh  
 Durée du programme coton en pleine charge: ..... 150 min  
 Consommation énergétique des sèche-linge électroniques en demi-charge - NOUVEAU (2010/30/CE): ..... 2.56 kWh  
 Durée du programme coton en demi-charge: ..... 83 min  
 Contrôle de la consommation énergétique sur les sèche-linge électroniques - NOUVEAU (2010/30/CE): ..... 560.0 kWh / an  
 Contrôle de la durée du cycle: ..... 112 min  
 Moyenne de l'efficacité énergétique en pleine charge (%): ..... 88 %  
 Moyenne de l'efficacité énergétique en demi-charge (%): ..... 88 %  
 Contrôle du taux d'humidité résiduelle (%): ..... 88 %

WMZ20600 Corbeille pour lainages  
 WTZ1110 TUYAU D'EVACUATION EAU DE CONDENSATION  
 WTZ11400 KIT SUPERP+TABL SL WTN/WTG/WTW/WTH  
 WTZ20410 KIT SUPERP SS TABL SL WTN/WTG/WTW/WTH  
 WTZPW20D SOCLE AVEC TIROIR SECHE-LINGE



## Série 4, Sèche-linge à condensation, 8 kg WTN83209FR

### Sèche-linge à condensation délicat envers votre linge, et silencieux.

#### Caractéristiques principales

- Classe d'efficacité énergétique<sup>1</sup> : B
- Capacité : 1 - 8 kg
- Efficacité de condensation<sup>5</sup>: 88 %
- Classe d'efficacité de condensation<sup>4</sup>: B
- Niveau sonore : 64 dB (A) re 1 pW

#### Programmes/Options

- Programmes standard : Coton, Synthétiques
- Programmes : Coton, Synthétiques, Finition laine, Mix, Minuterie air chaud, Minuterie air froid, Allergie +, Textiles sport, downs clothes, Express 40 min, Chemises 15 min

#### Options

- Options (touches) : Délicat, Anti froissage, Fin différée 24 h

#### Confort/Sécurité

- Technologie AutoDry : séchage parfait
- Cycle anti-froissage 120 min
- Panier à laine : non
- Ecran LED pour temps restant et fin différée 24 h, déroulement du programme, fonctions spéciales
- Tambour inox 112L, SensitiveDrying System : un séchage tout en douceur
- Eclairage intérieur du tambour : non
- Design AntiVibration : stabilité et silence
- Signal sonore fin de programme
- Sécurité enfants
- Serrure électromagnétique
- Porte coloris blanc
- Kit de vidange non inclus

#### Caractéristiques techniques

- Charnières à droite
- Mise sous plan dans niche hauteur 85cm
- Dimensions (H x L) : 84.2 cm x 59.8 cm
- Profondeur appareil hors porte : 61.3 cm
- Profondeur appareil porte incluse : 65.1 cm
- Profondeur appareil porte ouverte : 108.3 cm

<sup>1</sup> Sur une échelle de classes d'efficacité énergétique de A+++ à D

<sup>2</sup> Consommation d'énergie en kWh par an, pour 160 cycles de séchage du programme standard coton en charge pleine et charge partielle, et la consommation en mode veille

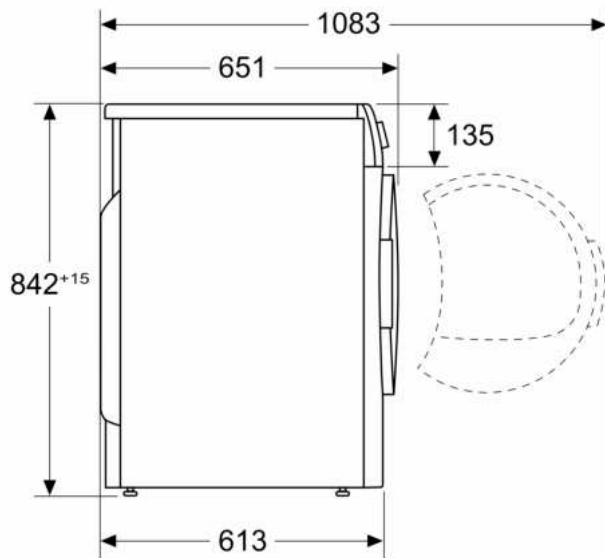
<sup>3</sup> Durée du programme standard coton en charge pleine

<sup>4</sup> Sur une échelle de classes d'efficacité de condensation de A à G

<sup>5</sup> Efficacité de condensation pondérée pour le programme standard coton en charge pleine et charge partielle

**Série 4, Sèche-linge à condensation,  
8 kg  
WTN83209FR**

Mesures en mm



Mesures en mm

