

**Série 8, Lave-linge front, 9 kg, 1400 trs/min
WGB244A2FR**



Le lave-linge très efficace avec i-Dos et dosage intelligent avec détection de la lessive, via Home Connect, qui vous permet d'économiser de l'eau et de la lessive. Maximisez vos économies d'énergie avec la classe A-50%* et réduisez votre pile de repassage avec Iron Assist.

- **i-DOS avec scan de la lessive** : dose la quantité exacte de lessive selon les besoins.
- **Iron Assist** : réduit jusqu'à 50 % des plis sur vos textiles.
- **Added Steam**: moins de repassage, plus de temps pour vous.
- **Mini charge** : un programme spécial pour ne laver qu'un seul vêtement ou juste quelques-uns.
- **Home Connect** : l'électroménager doté d'une connectivité intelligente pour vous faciliter la vie.



Classe d'efficacité énergétique (règlement (UE) 2017/1369): A
Consommation énergétique pondérée en kWh pour 100 cycles de lavage Eco 40-60: 25 kWh
Capacité maximale: 9.0 kg
Consommation d'eau du programme Eco 40-60: 47 l
Durée du programme Eco 40-60 en heures et en minutes à la capacité nominale: 3:40 h
Classe d'efficacité d'essorage du programme Eco 40-60: B
Classe de niveau sonore: A
Niveau sonore: 71 dB(A) re 1pW
Type d'installation: Pose-libre
Dimensions du produit: 845x598x590 mm
Poids net: 82.8 kg
Puissance de raccordement: 2300 W
Intensité: 10 A
Tension: 220-240 V
Fréquence: 50 Hz
Longueur du cordon électrique: 160.0 cm
Charnière de porte: Charnières à gauche
Roulettes: non
Code EAN: 4242005492701
Indice de réparabilité: 9.2
Type d'installation: Pose-libre

WMZ2200 FIXATION AU SOL
 WMZ2381 RALLONGE AQUASTOP / AQUASECURE
 WMZPW20W SOCLE AVEC TIROIR LAVE-LINGE



Série 8, Lave-linge front, 9 kg, 1400 trs/min WGB244A2FR

Le lave-linge très efficace avec i-Dos et dosage intelligent avec détection de la lessive, via Home Connect, qui vous permet d'économiser de l'eau et de la lessive. Maximisez vos économies d'énergie avec la classe A-50%* et réduisez votre pile de repassage avec Iron Assist.

Caractéristiques principales

- Classe d'efficacité énergétique¹ : A sur une échelle allant de A à G
- A -50% : 50% plus efficace que la valeur limite de la classe d'efficacité énergétique A****
- Energie² / Eau³ : 25 kWh / 47 litres
- Capacité : 1 à 9 kg
- Durée progr. Eco 40-60⁴: 3:40 h
- Classe d'efficacité d'essorage : B
- Vitesse d'essorage : 1400 - 400 tr/min**
- Niveau sonore essorage : 71 dB (A) re 1 pW
- Classe d'efficacité sonore : A

Programmes/Options

- Programmes standard : Coton, Synthétiques, Délicat/soie, Laine/lavage à la main
- Programmes : Eco 40-60, Coton froid - 90°C, Synthétiques froid - 60°C, Auto 40°C, Essorage/Vidange, Mix rapide, Textiles Sport, Rinçage, Express 15/30 min, Délicat/Soie, Laine/Lavage main
- Programme automatique : lavage et dosage contrôlés par des capteurs
- Programmes disponibles via l'appli Home Connect : Duvet, Chemises, Jeans/dark laundry

Options

- i-DOS : dosage automatique de lessive liquide et d'adoucissant
- Home Connect : surveillance et contrôle à distance, gestion de l'énergie, diagnostic à distance et autres programmes à télécharger. Maintenez toujours votre appareil à jour grâce à la mise à jour du micrologiciel.
- Scan de la lessive : scannez le code-barres de votre détergent ou de votre assouplissant pour un dosage automatique et précis.
- Hygiène Plus : linge propre et élimination efficace des germes
- Iron Assist : réduisez les plis sur vêtements secs grâce à la vapeur
- Mini Charge : lavez efficacement de très petites quantités de linge
- Anti-taches : lavez 6 taches courantes en un clic, 10 taches supplémentaires via l'appli Home Connect
- L'option « Added Steam » peut réduire les plis jusqu'à 40 % pendant le cycle de lavage.*****
- Options (touches): Marche/arrêt, Fin dans, Taches, i-DOS 2.0 compartiment 1 (lessive liquide), i-DOS 2.0 compartiment 2 (adoucissant), sécurité-enfants, Personnalisé, Départ à distance, Départ/Pause/Rajout de linge, Température, SpeedPerfect, Prélavage, Rinçage plus, Vitesse d'essorage/Arrêt cuve pleine

Confort/Sécurité

- La fonction Rajout de linge permet de rajouter ou retirer des vêtements en cours de cycle
- Système de lavage 4D : résultat de lavage parfait - même en charge pleine, l'eau et la lessive pénètrent au cœur des textiles
- Panneau de commande incliné, élégant et ergonomique, pour une utilisation facile
- Volume du tambour : 70 l
- Eclairage du tambour par LED
- Tambour VarioDrum : soin des textiles garanti
- Compteur de cycles : suivez le nombre de programmes effectués
- EcoSilence Drive: moteur induction garanti 10 ans, alliant longévité, robustesse et silence
- EcoSilence Drive: moteur induction alliant longévité, robustesse et silence garanti 10 ans
- ActiveWater Plus : consommation d'eau adaptée, même aux petites charges, grâce à la détection automatique de charge
- Aquasensor pour un rinçage parfait
- Protection anti-débordement
- Design AntiVibration : stabilité et silence
- Isolation phonique via tôle de fond
- Détection mousse
- Indicateur de surdosage lessive
- Détection antibalourd
- Sécurité enfants
- Signal sonore fin de programme
- Bac à produit autonettoyant

Caractéristiques techniques

- Mise sous plan dans niche hauteur 85cm
- Dimensions (H x L) : 84.5 cm x 59.8 cm
- Profondeur appareil hors porte : 59.0 cm
- Profondeur appareil porte incluse : 64.8 cm
- Profondeur appareil porte ouverte : 109.0 cm

¹ Sur une échelle de classes d'efficacité énergétique de A à G

² Consommation d'énergie en kWh pour 100 cycles (programme Eco 40-60)

³ Consommation d'eau pondérée en litres par cycle (programme Eco 40-60)

⁴ Durée du programme Eco 40-60 en charge pleine

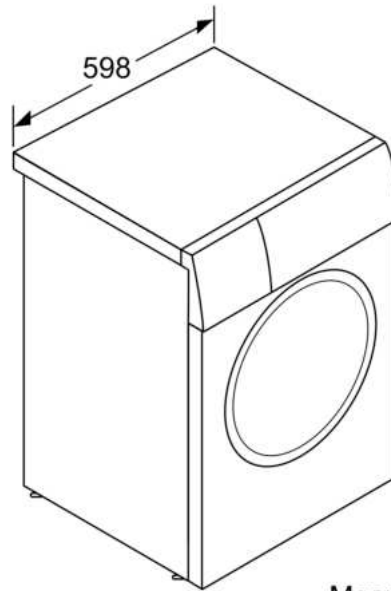
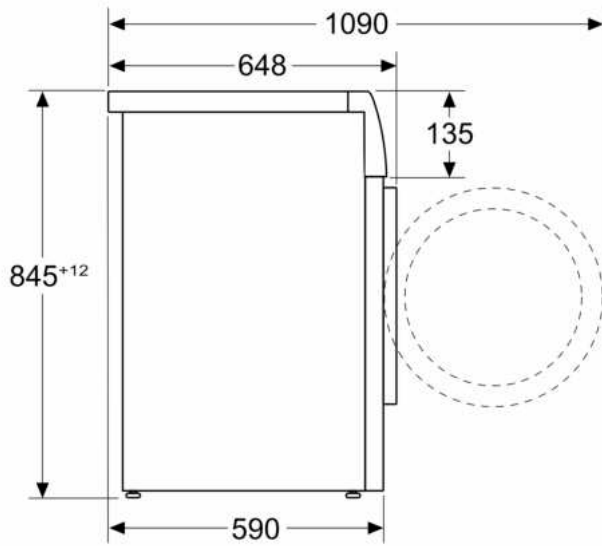
** valeur arrondie

**** 50% plus efficace (25 kWh/100 cycles) que la valeur limite (50 kWh / 100 cycles) de la classe d'efficacité énergétique A conformément au règlement délégué de l'UE 2019/2014.

***** Test No. E-0096-PT-24 du Deutschen Institute für Textil- und Faserforschung Denkendorf (DITF) du 20.02.24, relatif à la réduction du froissement des vêtements commerciaux en coton (T-shirts et chemises) dans le programme Mix avec une charge de 4 kg et l'option vapeur ajoutée activée par rapport aux textiles non traités avec l'option vapeur ajoutée conformément à la norme DIN EN ISO 15487.

**Série 8, Lave-linge front, 9 kg, 1400
trs/min
WGB244A2FR**

Mesures en mm



Mesures en mm