

**Série 4, Lave-vaisselle tout  
intégrable, 45 cm  
SPV4EMX24F**



**Meilleures performances de séchage avec  
le lave-vaisselle connecté et son contrôle  
intelligent.**

- **Efficient Dry** : performance de séchage améliorée grâce à l'ouverture de porte automatique en fin de cycle.
- **Niveau d'hygiène validé pour Eco 50 °C et niveaux supérieurs avec Intensif 70 °C et Machine Care.**
- **Paniers VarioFlex et Tiroir Vario Slimline** : 3 solutions de rangement qui s'adaptent à vos besoins.
- **Système Rackmatic** : panier supérieur ajustable en hauteur jusqu'à 5 cm sur 3 positions différentes, même complètement chargé.
- **Silence Plus** : un lave-vaisselle exceptionnellement silencieux à 44 dB.

Classe d'efficacité énergétique (règlement (UE) 2017/1369): .....C  
 Consommation énergétique pour 100 cycles Eco: .....59 kWh  
 Nombre maximum de couverts: .....10  
 Consommation d'eau du programme Eco: .....8.9 l  
 Durée du programme Eco: ..... 3:15 h  
 Niveau sonore: .....44 dB(A) re 1pW  
 Classe de niveau sonore: .....B  
 Type d'installation: .....Encastrable  
 Hauteur avec top: .....0 mm  
 Dimensions de l'appareil (HxLxP): ..... 815 x 448 x 550 mm  
 Niche d'encastrement: ..... 815-875 x 450 x 550 mm  
 Profondeur porte ouverte à 90°: ..... 1150 mm  
 Pieds réglables: .....Oui - tous depuis l'avant uniquement  
 Réglage maximum de la hauteur des pieds: ..... 60 mm  
 Plinthe réglable: ..... Horizontalement et verticalement  
 Poids net: ..... 32.5 kg  
 Poids brut: ..... 33.9 kg  
 Puissance de raccordement: ..... 2400 W  
 Intensité: ..... 10 A  
 Tension: ..... 220-240 V  
 Fréquence: ..... 50; 60 Hz  
 Indice de réparabilité: .....9.1  
 Longueur du cordon électrique: ..... 175.0 cm  
 Type de prise: .....Fiche cont.terre/Gard.fil ter.  
 Longueur du tuyau d'alimentation: ..... 165 cm  
 Longueur du tuyau d'évacuation: .....205 cm  
 Code EAN: ..... 4242005481323  
 Type d'installation: .....Tout intégrable

- SGZ0BI02 JEU DE FIXATION NIRO
- SGZ1010 RALLONGE AQUASTOP
- SGZ4CB00 PANIER A COUVERTS CLASSIQUE MOBILE
- SMZ1051EU :
- SMZ5000 KIT LAVAGE 4ELEMENTS POUR LAVE-VAISSELLE
- SMZ5003 CHARNIERES DE PLINTHE
- SMZ5300 SUPPORT VERRES A PIED PANIERS MAXFLEX/PR
- SPZ5100 PANIER A COUVERTS CLASSIQUE MOBILE



## Série 4, Lave-vaisselle tout intégrable, 45 cm SPV4EMX24F

### Meilleures performances de séchage avec le lave-vaisselle connecté et son contrôle intelligent.

#### Performance et consommation

- Classe d'efficacité énergétique<sup>1</sup> C sur une échelle allant de A à G
- Energie<sup>2</sup> / Eau<sup>3</sup> : 59 kWh / 8.9 litres
- 10 couverts
- Durée progr. Eco<sup>4</sup> : 3:15 (h:min)
- Niveau sonore : 44 dB(A) re 1 pW
- Niveau sonore progr. Silence : 42 dB
- Classe d'efficacité sonore : B
- Moteur EcoSilence Drive

#### Caractéristiques principales

- 6 programmes : Eco 50 °C, Auto 45-65 °C, Intensif 70 °C, Programme 1h 65 °C, Silence 50 °C, Favourite (Pré-rinçage)
- 4 options : Home Connect, EfficientDry, Zone Intensive, SpeedPerfect+ (3 fois plus rapide)
- Home Connect : contrôle et diagnostic à distance
- Machine Care
- Pre-Rinse
- Fonctions complémentaires via l'application Home Connect : HygienePlus, Silence à la demande

#### Confort et sécurité

- Echangeur thermique + EfficientDry (Ouv. porte auto) pour des résultats de séchage parfaits
- AquaSensor qui détecte le degré de salissure
- Système Super Brilliance, conserve l'éclat des verres
- Boîte à produits MaxiPerformance
- Système auto 3in1, détection lessivielle automatique
- AquaStop : garantie Bosch en cas de dégât des eaux - pour toute la durée de vie de l'appareil\*
- Signal sonore de fin de cycle
- Départ différé : 1-24 h
- Triple filtre autonettoyant

#### Design

- Display sur la tranche (int.)
- Boutons sur la tranche
- Inscriptions en texte clair
- InfoLight rouge

#### Flexibilité

- Paniers MaxFlex
- Tiroir à couverts : 3ème niveau de chargement
- Panier supérieur réglable avec RackMatic (3 niveaux)
- Panier supérieur avec 2 rangées de picots rabattables
- Panier inférieur avec 2 rangées de picots rabattables
- Panier inférieur avec rack grands verres
- Roues à faible frottement sur panier inférieur et tiroir
- Butée (stopper) qui empêche le déraillement du panier inférieur

- Bras de lavage DuoPower

#### Accessoires

- Protection anti vapeur
- Entonnoir

#### Caractéristiques techniques

- Dimensions du produit (HxLxP) : 81.5 x 44.8 x 55 cm
- Cuve inox

\* Veuillez trouver les termes de garantie à l'adresse suivante : [www.bosch-home.fr/mybosch/extension-garantie-gratuite](http://www.bosch-home.fr/mybosch/extension-garantie-gratuite)

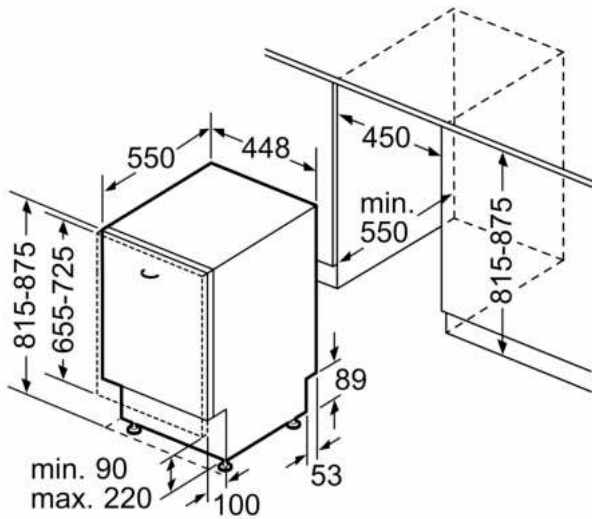
<sup>1</sup> Echelle d'efficacité énergétique allant de A à G

<sup>2</sup> Consommation d'énergie en kWh pour 100 cycles (en programme Eco 50 °C)

<sup>3</sup> Consommation d'eau en litres par cycle (en programme Eco 50 °C)

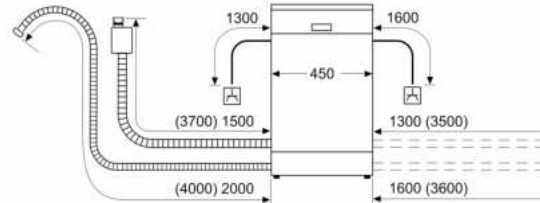
<sup>4</sup> Durée du programme Eco 50 °C

**Série 4, Lave-vaisselle tout  
intégrable, 45 cm  
SPV4EMX24F**



Mesures en mm

mesures en mm



⏏ prise  
( ) valeurs avec kit prolongateur