

iQ500, Lave-vaisselle tout intégrable, 60 cm, Porte à glissières SN95EX11CE



Lave-vaisselle avec une zone et un traitement spécifiques pour les verres délicats et des informations sur l'état du programme grâce à l'éclairage lumineux de fonctionnement sur le côté. Convient même aux configurations d'encastrement spéciales.

- ✓ varioSpeed Plus : lave et sèche jusqu'à trois fois plus vite.
- ✓ Paniers et tiroir flexComfort : pour une utilisation facile, une protection efficace des verres et un chargement/déchargement rapide.
- ✓ Tiroir à couverts : dédié aux couverts et petits ustensiles pour libérer de la place dans le panier inférieur.
- ✓ Plus de flexibilité et de confort dans le chargement de votre vaisselle grâce aux touchPoints
- ✓ glassZone : une zone dédiée pour nettoyer vos verres en toute sécurité.

Classe d'efficacité énergétique (règlement (UE) 2017/1369): B
 Consommation énergétique pour 100 cycles Eco: 65 kWh
 Nombre maximum de couverts: 14
 Consommation d'eau du programme Eco: 9.0 l
 Durée du programme Eco: 3:35 h
 Niveau sonore: 42 dB(A) re 1pW
 Classe de niveau sonore: B
 Design: Encastrable
 Hauteur avec top: 0 mm
 Dimensions de l'appareil (HxLxP): 815 x 598 x 550 mm
 Niche d'encastrement: 815-875 x 600 x 550 mm
 Profondeur porte ouverte à 90°: 1150 mm
 Pieds réglables: Oui - tous depuis l'avant uniquement
 Réglage maximum de la hauteur des pieds: 60 mm
 Plinthe réglable: Horizontalement et verticalement
 Poids net: 36.4 kg
 Poids brut: 40.5 kg
 Puissance de raccordement: 2400 W
 Intensité: 10 A
 Tension: 220-240 V
 Fréquence: 50; 60 Hz
 Indice de réparabilité: 9.0
 Longueur du cordon électrique: 175.0 cm
 Type de prise: Fiche cont.terre/Gard.fil ter.
 Longueur du tuyau d'alimentation: 165 cm
 Longueur du tuyau d'évacuation: 190 cm
 Code EAN: 4242003946695
 Type d'installation: Tout intégrable



| | |
|-------------|--|
| SZ30BI01 | Jeu de fixation Niro |
| SZ38BI00 | KIT DE FIXATION POUR PORTE SEQUENCEE |
| SZ72010 | RALLONGE AQUASTOP |
| SZ73000 | Set pour lave-vaisselle |
| SZ73035 : | |
| SZ73051EU : | |
| SZ73100 | PANIER A COUVERTS CLASSIQUE MOBILE |
| SZ73300 | SUPPORT VERRES A PIED PANIERS FLEXCO/PRO |
| SZ73640 | Panier pour verres à long pied |

iQ500, Lave-vaisselle tout intégrable, 60 cm, Porte à glissières SN95EX11CE

Performance et consommation

- Classe d'efficacité énergétique¹ B sur une échelle allant de A à G
- Energie² / Eau³ : 65 kWh / 9 litres
- 14 couverts
- Durée progr. Eco⁴ : 3:35 (h:min)
- Niveau sonore : 42 dB(A) re 1 pW
- Niveau sonore progr. Silence : 41 dB
- Classe d'efficacité sonore : B
- Moteur iQdrive

Caractéristiques principales

- Porte à glissières
- openAssist : ouverture de porte push-pull
- Home Connect : contrôle et diagnostic à distance
- 8 Programmes : Eco 50 °C, Auto 45-65 °C, Intensif 70 °C, Programme 1h 65 °C, Rapide 45 °C, Verre 40 °C, Silence 50 °C, Favourite (Pré-rinçage)
- 4 options : Home Connect, Zone Intensive, Demi-charge, varioSpeed Plus (3 fois plus rapide)
- Machine Care
- Pre-Rinse
- Fonctions complémentaires via l'application Home Connect : HygienePlus, Silence à la demande

Design

- sideLight : éclairage lumineux bleu de fonctionnement sur le côté
- Commandes sensibles (noir)
- Commande sur la tranche
- Inscriptions en texte clair
- Display sur la tranche (int.)

Confort et sécurité

- Echangeur thermique + autoOpen dry (Ouv. porte auto) pour des résultats de séchage parfaits
- aquaSensor qui reconnaît le degré de salissure
- Boîte à produits maxiPerformance
- Signal sonore de fin de cycle
- Départ différé : 1-24 h
- Auto 3in1, détection lessivielle automatique
- aquaStop® : garantie Siemens Electromenager en cas de dégât des eaux - pour toute la durée de vie de l'appareil*
- Sécurité enfants : ouverture par double pression
- Système protectVerre, conserve l'éclat des verres
- Triple filtre autonettoyant

Flexibilité

- Paniers flexComfort avec touchPoints bleus
- Tiroir à couverts : 3ème niveau de chargement
- glassZone (zone hydraulique) : 6 buses rotatives pour un nettoyage tout en douceur de vos verres les plus fragiles

- Panier supérieur réglable avec rackMatic (3 niveaux)
- Panier supérieur avec 2 rangées de picots rabattables
- Panier inférieur avec 8 rangées de picots rabattables
- Roues à faible frottement sur panier inférieur et tiroir
- Roues avec roulement à billes
- Butée (stopper) qui empêche le déraillement du panier inférieur
- Supports pour tasses avec silicone souple dans le panier supérieur (2x)
- Bande de protection antidérapante pour les verres à vin dans le panier supérieur
- Panier inférieur avec rack grands verres

Accessoires

- Entonnoir
- Protection anti vapeur, protège le plan de travail

Caractéristiques techniques

- Dimensions du produit (HxLxP) : 81.5 x 59.8 x 55 cm
- Cuve inox

¹ Echelle d'efficacité énergétique allant de A à G

² Consommation d'énergie en kWh pour 100 cycles (en programme Eco 50 °C)

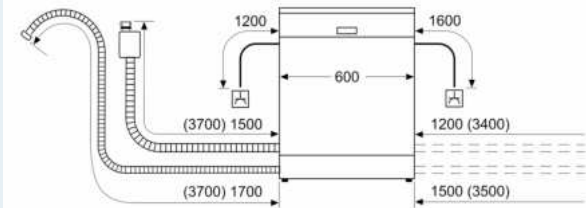
³ Consommation d'eau en litres par cycle (en programme Eco 50 °C)

⁴ Durée du programme Eco 50 °C

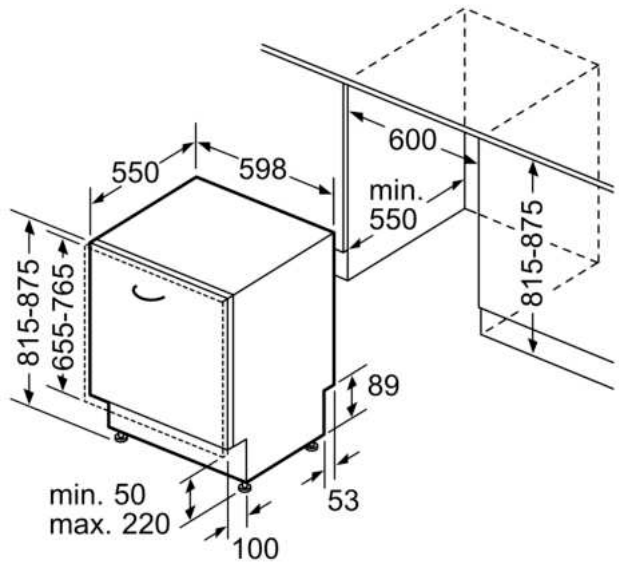
* Veuillez trouver les termes de garantie à l'adresse suivante : https://www.siemens-home.bsh-group.com/fr/nos-services/garantie/warranty_extension/garantie-aquastop

iQ500, Lave-vaisselle tout intégrable, 60 cm, Porte à glissières SN95EX11CE

mesures en mm



⚡ prise
() valeurs avec kit prolongateur



Mesures en mm