

Série 2, Lave-vaisselle tout intégrable, 60 cm SMV25AX06F



- **Panier Rackmatic** : panier supérieur de lave-vaisselle réglable, pour s'adapter à la vaisselle volumineuse.
- **Système Rackmatic** : panier supérieur ajustable en hauteur jusqu'à 5 cm sur 3 positions différentes, même complètement chargé.
- **Info Light** : témoin lumineux de fonctionnement au sol.
- **Aqua Stop** : garantie Bosch en cas de dégâts des eaux - pour toute la durée de vie de l'appareil.*
- **Moteur Eco Silence Drive** : économie, silence et longévité.

Classe d'efficacité énergétique (règlement (UE) 2017/1369): E
 Consommation énergétique pour 100 cycles Eco:92 kWh
 Nombre maximum de couverts:12
 Consommation d'eau du programme Eco:9.5 l
 Durée du programme Eco: 3:30 h
 Niveau sonore:48 dB(A) re 1pW
 Classe de niveau sonore:C
 Type d'installation:Encastrable
 Hauteur avec top:0 mm
 Dimensions du produit:815 x 598 x 550 mm
 Niche d'encastrement: 815-875 x 600 x 550 mm
 Profondeur porte ouverte à 90°: 1150 mm
 Pieds réglables:Oui - tous depuis l'avant uniquement
 Réglage maximum de la hauteur des pieds: 60 mm
 Plinthe réglable: Horizontalement et verticalement
 Poids net: 34.0 kg
 Poids brut: 35.1 kg
 Puissance de raccordement: 2400 W
 Intensité: 10 A
 Tension: 220-240 V
 Fréquence: 50; 60 Hz
 Indice de réparabilité:8.2
 Longueur du cordon électrique: 175.0 cm
 Type de prise:Fiche cont.terre/Gard.fil ter.
 Longueur du tuyau d'alimentation: 165 cm
 Longueur du tuyau d'évacuation: 190 cm
 Code EAN: 4242005489794
 Type d'installation:Tout intégrable

SGZ0BI02 JEU DE FIXATION NIRO
 SGZ1010 RALLONGE AQUASTOP
 SGZ8BI00 KIT DE FIXATION POUR PORTE SEQUENCEE
 SMZ1051EU :
 SMZ2014 PANIER POUR VERRE A LONG PIED
 SMZ2056 PORTE INOX POUR LV 60 TOUT INTEGRABLE
 SMZ5000 KIT LAVAGE 4ELEMENTS POUR LAVE-VAISSELLE
 SMZ5002 PANIER A COUVERTS ARGENTES
 SMZ5003 CHARNIERES DE PLINTHE
 SMZ5300 SUPPORT VERRES A PIED PANIERS MAXFLEX/PR



Série 2, Lave-vaisselle tout intégrable, 60 cm SMV25AX06F

Performance et consommation

- Classe d'efficacité énergétique¹ E sur une échelle allant de A à G
- Energie² / Eau³ : 92 kWh / 9.5 litres
- 12 couverts
- Durée progr. Eco⁴ : 3:30 (h:min)
- Niveau sonore : 48 dB(A) re 1 pW
- Classe d'efficacité sonore : C
- Moteur EcoSilence Drive

Caractéristiques principales

- 5 Programmes : Intensif 70 °C, Auto 45-65 °C, Eco 50 °C, Programme 1h 65 °C, Prélavage (Pré-rinçage)
- Option : VarioSpeed Plus (3 fois plus rapide)

Confort et sécurité

- Echangeur thermique qui protège la vaisselle
- AquaSensor qui détecte le degré de salissure
- Système Super Brillance, conserve l'éclat des verres
- Boîte à produits MaxiPerformance
- Système auto 3in1, détection lessivielle automatique
- AquaStop : garantie Bosch en cas de dégât des eaux - pour toute la durée de vie de l'appareil*
- Signal sonore de fin de cycle
- Indicateur de l'état du programme avec affichage LED, Indicateur d'arrivée d'eau
- Départ différé 3-6-9h
- Triple filtre autonettoyant

Design

- Boutons sur la tranche
- Inscriptions en texte clair
- InfoLight rouge

Flexibilité

- Paniers Vario
- Panier supérieur réglable avec RackMatic (3 niveaux)
- Panier inférieur avec 2 rangées de picots rabattables
- Panier inférieur avec panier à couvert
- Roues à faible frottement sur panier inférieur et tiroir
- Butée (stopper) qui empêche le déraillement du panier inférieur

Accessoires

- Protection anti vapeur

Caractéristiques techniques

- Dimensions du produit (HxLxP) : 81.5 x 59.8 x 55 cm
- Cuve polinox

* Veuillez trouver les termes de garantie à l'adresse suivante : www.bosch-home.fr/mybosch/extension-garantie-gratuite

¹ Echelle d'efficacité énergétique allant de A à G

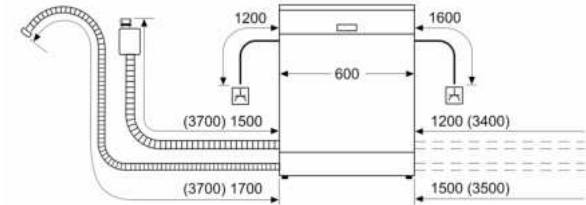
² Consommation d'énergie en kWh pour 100 cycles (en programme Eco 50 °C)

³ Consommation d'eau en litres par cycle (en programme Eco 50 °C)

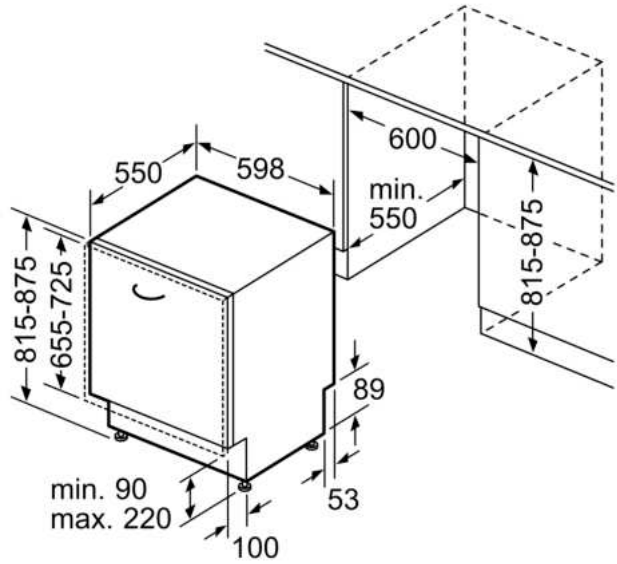
⁴ Durée du programme Eco 50 °C

**Série 2, Lave-vaisselle tout
intégrable, 60 cm
SMV25AX06F**

mesures en mm



⌘ prise
() valeurs avec kit prolongateur



Mesures en mm