

iQ500, Hotte murale, 90 cm, Inox LC98BIP50



LZ00XP00	Filtre à charbon régénérable (remplc.)
LZ10FXJ05	KIT DE RECYCLAGE INTEGRE LONGUE DUREE
LZ11CXI16	MODULE DE RECYCLAGE INTEGRE CLEANAIR +
LZ12265	EXTENSION DE CHEMINEE 1000 mm
LZ12365	EXTENSION DE CHEMINEE 1500 MM
LZ12CBI14	KIT DE RECYCLAGE CLEANAIR
LZ12CXC56	MODULE DE RECYCLAGE CLEANAIR PLUS
LZ12FXD51	KIT DE RECYCLAGE REGENERANT LONGUE DUREE
LZ31XXB16	FILTRE A CHARBON CLEANAIR PLUS
LZ32CBB14	FILTRE A CHARBON CLEANAIR
LZ50960	CREDENCE INOX LARGEUR 90 CM
LZ50961	CREDENCE EN INOX

La hotte décoration murale, avec son fort pouvoir d'extraction, s'accordera parfaitement à votre cuisine.

- ✓ Moteur iQdrive : performant et agréablement silencieux.
- ✓ Eclairage LED : visibilité et atmosphère idéales pour cuisiner.
- ✓ La position en vitesse intensive permet d'augmenter le débit d'air en évacuation lorsque les émanations de cuisson sont particulièrement denses.
- ✓ Grâce au touchControl le niveau de puissance et l'éclairage LED peuvent être sélectionnés directement.
- ✓ Vitesse intensive avec retour automatique à la vitesse normale

Typologie: Montage mural
 Longueur du cordon électrique: 130.0 cm
 Hauteur de la cheminée: 582-908/568-1018 mm
 Hauteur: 46 mm
 Ecart minimal avec la table de cuisson électrique: 550 mm
 Ecart minimal avec la table de cuisson gaz: 650 mm
 Poids net: 18.9 kg
 Type de commandes: Electronique
 Nombre de vitesses: 3 vitesses + 2 intensif
 Débit d'aspiration max. en évacuation: 430 m³/h
 Débit d'air position intensive en recyclage: 457 m³/h
 Débit d'aspiration max. en recyclage: 353 m³/h
 Débit d'air position intensive en évacuation: 844 m³/h
 Débit d'air maximum: 430 m³/h
 Nombre de lampes: 3
 Niveau Sonore: 55 dB(A) re 1pW
 Diamètre du réducteur/évacuation d'air: 120 / 150 mm
 Matériau du filtre à graisses: Inox résistant au lave-vaisselle
 Code EAN: 4242003832042
 Puissance de raccordement: 165 W
 Intensité: 10 A
 Tension: 220-240 V
 Fréquence: 50; 60 Hz
 Type de prise: Fiche cont.terre/Gard.fil ter.
 Type d'installation: Mural



iQ500, Hotte murale, 90 cm, Inox LC98BIP50

Design :

- Hotte décorative murale 90 cm

Puissance :

- En mode évacuation ou recyclage (avec kit en option)
- Un kit de recyclage est indispensable pour toute installation en mode recyclage
- Moteur iQdrive : moteur induction à basse consommation
- Touches, 5 vitesses dont 2 intensives
- Niveau sonore (min/max) en fonctionnement normal : 46/55 dB
- Débit d'air en évacuation selon la norme DIN/EN 61591
- fonctionnement normal : 430m³/h
- position intensive : 844 m³/h

Sécurité

- Commandes électroniques avec Commande touchControl et Affichage digital
- Positions intensives avec retour automatique au bout de 6 minutes
- Ventilation automatique par intermittence pendant 10 min après utilisation
- Booster temporisé
- Variateur d'intensité lumineuse softLight
- Eclairage LED 3 x 3 W
- 3 filtre(s) à graisse métallique(s) lavable au lave-vaisselle

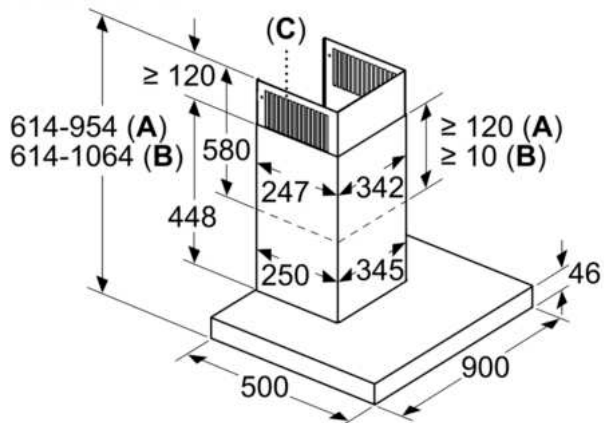
Données techniques

- Classe d'efficacité énergétique A+* sur une échelle allant de A+++ à D
- Consommation énergétique moyenne : 30.1 kWh/an*
- Classe d'efficacité ventilateur : A*
- Classe d'efficacité éclairage : A*
- Classe d'efficacité filtre à graisse : B*
- Câble de raccordement 1.3 m
- Puissance de raccordement 165 W
- Intensité lumineuse : 389 lux
- Température de couleur : 3500 K

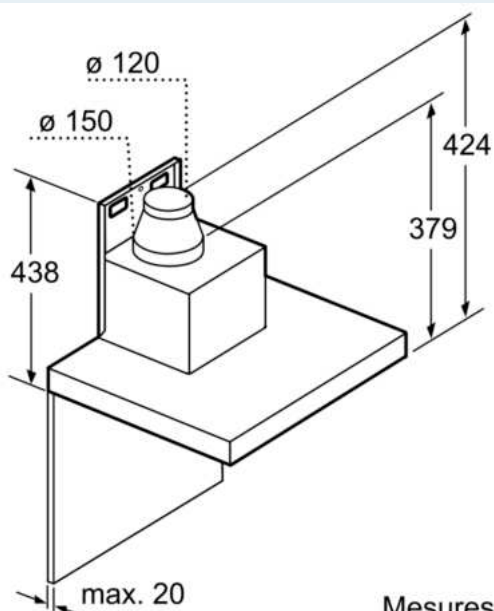
*Conformément au règlement délégué européen No 65/2014

**iQ500, Hotte murale, 90 cm, Inox
LC98BIP50**

Mesures en mm

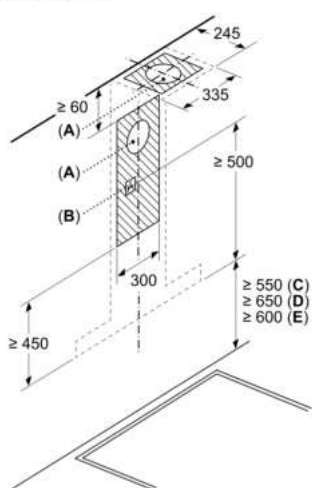


- A:** Évacuation d'air
- B:** Circulation d'air
- C:** Sortie d'air - diriger les fentes de l'évacuation d'air vers le bas



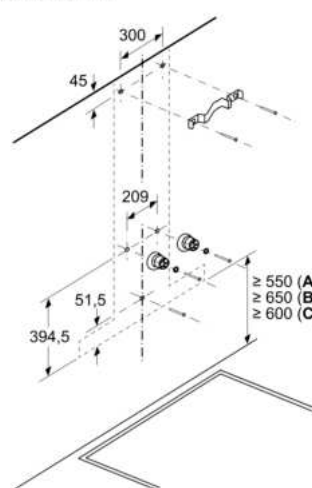
Mesures en mm

Mesures en mm



- A:** Sortie d'air
- B:** Prise
- C:** Électrique
- D:** Gaz - depuis le bord supérieur du support casserole
- E:** Électrique - pour l'Australie et la Nouvelle-Zélande

Mesures en mm



- A:** Électrique
- B:** Gaz - depuis le bord supérieur du support casserole
- C:** Électrique - pour l'Australie et la Nouvelle-Zélande