

## iQ500, Variante d'encastrement de la hotte , 80 cm, Noir avec finition en verre LC81JAN60



HEZG9AS00S Adaptateur  
 LZ11BKB16 FILTRE A CHARBON CLEANAIR PLUS  
 LZ11BKP11 FILTRE A CHARBON REGENERANT

Le système de recyclage de hotte inclinée le plus puissant d'Europe.

- ✓ Moteur iQdrive : performant et agréablement silencieux.
- ✓ Réglage intelligent de la hotte : hotte connectée à la table de cuisson pour plus d'efficacité.
- ✓ cookConnect system : Contrôlez la puissance et l'éclairage de votre hotte depuis votre table de cuisson.
- ✓ Grâce au touchControl le niveau de puissance et l'éclairage LED peuvent être sélectionnés directement.
- ✓ Délicieusement silencieuse : la hotte idéale pour cuisiner dans le calme.

Typologie: ..... Montage mural  
 Longueur du cordon électrique: ..... 130.0 cm  
 Hauteur: ..... 450 mm  
 Ecart minimal avec la table de cuisson électrique: ..... 450 mm  
 Ecart minimal avec la table de cuisson gaz: ..... 650 mm  
 Poids net: ..... 25.0 kg  
 Type de commandes: ..... Electronique  
 Nombre de vitesses: ..... 3 vitesses + 1 intensif  
 Débit d'air position intensive en recyclage: ..... 886 m³/h  
 Débit d'aspiration max. en recyclage: ..... 438 m³/h  
 Nombre de lampes: ..... 2  
 Niveau Sonore: ..... 60 dB(A) re 1pW  
 Diamètre du réducteur d'évacuation d'air: ..... 150 mm  
 Matériau du filtre à graisses: ..... Inox résistant au lave-vaisselle  
 Code EAN: ..... 4242003934166  
 Puissance de raccordement: ..... 200 W  
 Intensité: ..... 10 A  
 Tension: ..... 220-240 V  
 Fréquence: ..... 50; 60 Hz  
 Type de prise: ..... Fiche cont.terre/Gard.fil ter.  
 Type d'installation: ..... Mural



## iQ500, Variante d'encastrement de la hotte , 80 cm, Noir avec finition en verre LC81JAN60

- Hotte murale inclinée Noir, 80 cm, installation en recyclage, livrée avec le(s) filtre(s) à odeurs Clean Air Plus

### Design:

- Hotte inclinée
- Montage mural
- Hotte en verre noir
- Modèle configuré pour un fonctionnement en recyclage, installation sans cheminée
- La hotte est livrée avec les filtres de recyclage CleanAir Plus

### Caractéristiques principales :

- Moteur iQdrive : moteur induction à basse consommation
- 2, LED, 3W, avec température de couleur réglable
- Variateur d'intensité lumineuse softLight : les éléments d'éclairage s'allument et s'éteignent en douceur.
- Variateur d'intensité lumineuse : la luminosité produit par l'éclairage peut être réglée.
- Température de couleur : 3500 K
- Intensité lumineuse : 422 lux
- Position Powerboost : La hotte peut s'ouvrir afin d'augmenter le taux d'aspiration des odeurs de cuisson particulièrement fortes et des grandes quantités de vapeur.
- 2 zones d'aspiration : face avant et face inférieure
- 3 filtre(s) à graisse métallique(s).

### Confort d'utilisation :

- touchControl rétroéclairé
- Touches, variateur de puissance à 4 vitesses dont 1 intensive
- Réinitialisation automatique du réglage intensif au réglage normal après 6 min.

### Connectivité :

- Home Connect : commandez, contrôlez et réglez les préférences de votre hotte via un smartphone ou une tablette (uniquement dans les pays où le service Home Connect est disponible).
- cookConnect : contrôle via la table de cuisson: active automatiquement la hotte lors de la cuisson grâce à la connexion WiFi (avec table de cuisson compatible).
- Fonction centralisée table/hotte : la hotte adapte automatiquement la vitesse du ventilateur grâce aux données de cuisson fournies en continu par la table de cuisson (avec une table de cuisson adaptée et un compte Home Connect connecté).
- Hotte entièrement automatique
- Contrôle vocal de la hotte (ex. Amazon, Google)
- Niveau de performance : choisissez entre les niveaux standards de performance ou de silence pour augmenter le taux d'extraction ou réduire le bruit du ventilateur via l'application Home Connect.
- Lumière LED avec température de lumière réglable : permet d'adapter la température de la lumière à vos besoins personnels via l'application Home Connect.
- Indicateur de saturation, fonction de réglage et de réinitialisation du filtre à graisse et du filtre à odeurs disponible via l'appli Home

Connect.

- Fonction arrêt automatique après fonctionnement : disponible via l'application Home Connect
- Fonction d'intervalle : disponible via l'application Home Connect
- Home Connect : contrôle à distance
- Appareil pouvant être mis à jour (disponible avec un compte Home Connect connecté) : l'appareil est toujours actualisé avec la dernière mise à jour.

### Confort de nettoyage :

- Surfaces faciles à nettoyer et matériaux lisses.
- easy to clean Avec cadre aérodynamique intérieur
- filtre(s) à graisse métallique(s) lavable au lave-vaisselle

### Performances en recyclage :

- Selon les normes EN 61591 et EN/ IEC 60704-2-13, votre appareil peut atteindre les valeurs suivantes en mode recyclage avec le kit de recyclage Clean Air plus, pour une installation sans cheminée (à la livraison) : Vitesse 1 : taux d'extraction 215 M3H ; niveau sonore 42 DB (A) re1pW Vitesse 2 : taux d'extraction 315 M3H ; niveau sonore 51 DB (A) re1pW Vitesse 3 : niveau d'extraction 438 M3H ; niveau sonore 60 DB (A) re1pW Intensive Intensive 1 : niveau d'extraction 886 M3H ; niveau sonore 78 DB (A) re1pW

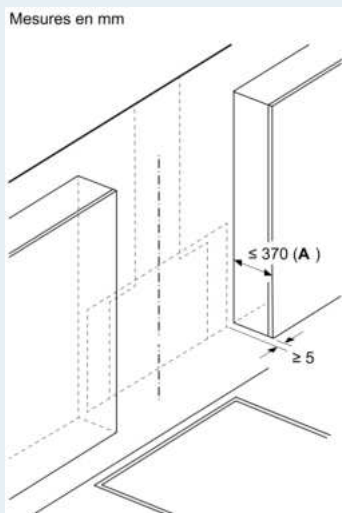
### Information technique et durabilité :

- Données de consommation :
- Puissance de raccordement : 200 W
- Tension: 220 - 240 V.
- Durabilité :
- Made in Germany : produit sur un site de production neutre en CO2
- Emballage respectueux de l'environnement
- Système de ventilation le plus efficace disponible sur le marché
- Filtre régénérant longue durée disponible en option. Ce filtre a une durée de 10 ans.
- Fonction centralisée table/hotte pour de meilleurs résultats avec une consommation d'énergie minimale

### Informations sur la configuration et l'installation :

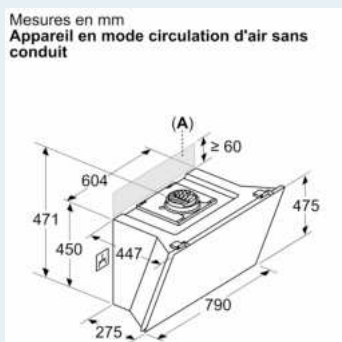
- Dimensions de l'installation en recyclage, sans cheminée (HxLxP) : 471 mm x 790 mm x 447 mm
- Montage simplifié grâce au nouveau système d'installation facile
- Câble de raccordement avec prise : 1.3 m

## iQ500, Variante d'encastrement de la hotte, 80 cm, Noir avec finition en verre LC81JAN60



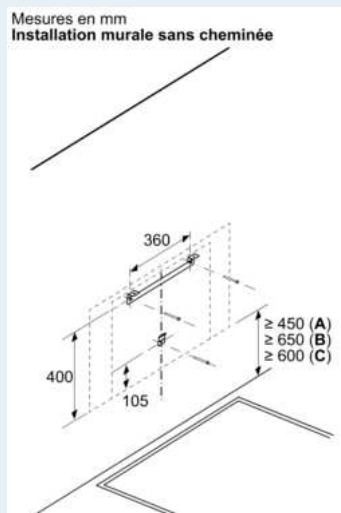
**A:** Profondeur max. des meubles hauts latéraux (porte comprise) en raison de l'installation du plateau en verre

L'appareil doit être installé avant les meubles hauts si leur profondeur est supérieure à 370 mm



La prise peut être installée sur le côté ou au-dessus de l'appareil

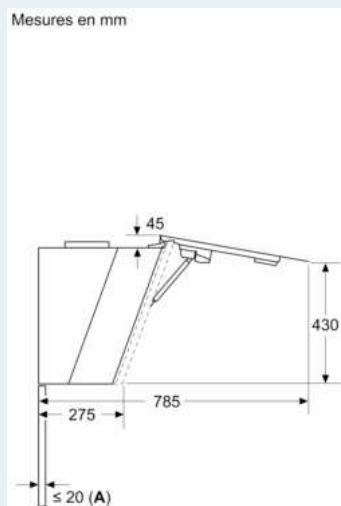
**A:** Prise uniquement en dehors de l'espace marqué



**A:** Électrique

**B:** Gaz - depuis le bord supérieur du support casserole

**C:** Électrique - pour l'Australie et la Nouvelle-Zélande



**A:** Épaisseur max. de la paroi arrière