

iQ300, Hotte murale, 60 cm, Noir avec finition en verre LC67KFN60



A+



HEZG9AS00S	Adaptateur
LZ10BXK61	RALLONGE CHEMINEE DE HOTTE 1000MM
LZ10BXL61	RALLONGE DE CHEMINEE DE HOTTE 1500MM
LZ11KKB16	FILTRES A CHARBON CLEAN AIR PLUS
LZ11KKI16	KIT DE RECYCLAGE CLEAN AIR PLUS
LZ11KKV16	KIT DE RECYCLAGE CLEAN AIR

La hotte inclinée avec moteur iQdrive très performant pour une cuisine automatiquement exempte d'odeurs et de bruit.

- ✓ Moteur iQdrive : performant et agréablement silencieux.
- ✓ Puissant et silencieux : le moteur iQdrive.
- ✓ cookConnect system : Contrôlez la puissance et l'éclairage de votre hotte depuis votre table de cuisson.
- ✓ Commande vocale : réglez la puissance et l'éclairage de votre hotte à la voix.
- ✓ Home Connect : l'application qui rend votre hotte intelligente.

Typologie: Montage mural
 Longueur du cordon électrique: 130.0 cm
 Hauteur de la cheminée: 420-663/457-750 mm
 Hauteur: 320 mm
 Ecart minimal avec la table de cuisson électrique: 450 mm
 Ecart minimal avec la table de cuisson gaz: 650 mm
 Poids net: 14.2 kg
 Type de commandes: Electronique
 Nombre de vitesses: 3 vitesses + 1 intensif
 Débit d'aspiration max. en évacuation: 431 m³/h
 Débit d'air position intensive en recyclage: 687 m³/h
 Débit d'aspiration max. en recyclage: 427 m³/h
 Débit d'air position intensive en évacuation: 768 m³/h
 Débit d'air maximum: 431 m³/h
 Nombre de lampes: 2
 Niveau Sonore: 56 dB(A) re 1pW
 Diamètre du réducteur d'évacuation d'air: 150 mm
 Matériau du filtre à graisses: Aluminium lavable
 Code EAN: 4242003938416
 Puissance de raccordement: 140 W
 Intensité: 10 A
 Tension: 220-240 V
 Fréquence: 50; 60 Hz
 Type de prise: Fiche cont.terre/Gard.fil ter.
 Type d'installation: Mural



iQ300, Hotte murale, 60 cm, Noir avec finition en verre LC67KFN60

Design:

- Hotte inclinée
- Montage mural
- Hotte en verre noir
- En mode évacuation ou recyclage (avec kit en option)
- En mode recyclage, installation sans cheminée possible
- Pour une installation en recyclage, le kit de Clean Air Plus (accessoire) est nécessaire.

Caractéristiques principales :

- Moteur iQdrive : moteur induction à basse consommation
- 2, LED, 3W, avec température de couleur réglable
- Variateur d'intensité lumineuse softLight : les éléments d'éclairage s'allument et s'éteignent en douceur.
- Variateur d'intensité lumineuse : la luminosité produit par l'éclairage peut être réglée.
- Température de couleur : 3500 K
- Intensité lumineuse : 502 lux
- 2 zones d'aspiration : face avant et face inférieure
- 2 filtre(s) à graisse métallique(s).

Confort d'utilisation :

- touchControl rétroéclairé
- Touches, variateur de puissance à 4 vitesses dont 1 intensive
- Réinitialisation automatique du réglage intensif au réglage normal après 6 min.
- Ventilation automatique par intermittence pendant 10 min après utilisation

Connectivité :

- Home Connect : commandez, contrôlez et réglez les préférences de votre hotte via un smartphone ou une tablette (uniquement dans les pays où le service Home Connect est disponible).
- cookConnect : contrôle via la table de cuisson: active automatiquement la hotte lors de la cuisson grâce à la connexion WiFi (avec table de cuisson compatible).
- Fonction centralisée table/hotte : la hotte adapte automatiquement la vitesse du ventilateur grâce aux données de cuisson fournies en continu par la table de cuisson (avec une table de cuisson adaptée et un compte Home Connect connecté).
- Hotte entièrement automatique
- Contrôle vocal de la hotte (ex. Amazon, Google)
- Niveau de performance : choisissez entre les niveaux standards de performance ou de silence pour augmenter le taux d'extraction ou réduire le bruit du ventilateur via l'application Home Connect.
- Lumière LED avec température de lumière réglable : permet d'adapter la température de la lumière à vos besoins personnels via l'application Home Connect.
- Indicateur de saturation, fonction de réglage et de réinitialisation du filtre à graisse et du filtre à odeurs disponible via l'appli Home Connect.
- Fonction arrêt automatique après fonctionnement : disponible via l'application Home Connect

- Fonction d'intervalle : disponible via l'application Home Connect
- Home Connect : contrôle à distance
- Appareil pouvant être mis à jour (disponible avec un compte Home Connect connecté) : l'appareil est toujours actualisé avec la dernière mise à jour.

Confort de nettoyage :

- Grand angle d'ouverture de la plaque de verre avec fonction de verrouillage pour un accès facile au filtre et un nettoyage aisé.
- Surfaces faciles à nettoyer et matériaux lisses.
- filtre(s) à graisse métallique(s) lavable au lave-vaisselle

Performances en évacuation :

- Selon les normes EN 61591 et EN/ IEC 60704-2-13, votre appareil peut atteindre les valeurs suivantes en mode extraction : Vitesse 1 : taux d'extraction 223 M3H; niveau sonore 39 DB (A) re1pW Vitesse 2 : taux d'extraction 319 M3H; niveau sonore 48 DB (A) re1pW Vitesse 3 : taux d'extraction 431 M3H; niveau sonore 56 DB (A) re1pW Vitesse intensive 1: niveau d'extraction 768 M3H; niveau sonore 68 DB (A) re1pW
- Classe d'efficacité énergétique A+* sur une échelle allant de A+++ à D
- Consommation énergétique moyenne : 31.7 kWh/an*
- Classe d'efficacité ventilateur : A*
- Classe d'efficacité éclairage : A*
- Classe d'efficacité filtre à graisse : C*

Performances en recyclage :

- Conformément aux normes EN 61591 et EN/ IEC 60704-2-13, votre appareil peut atteindre les valeurs suivantes en mode recyclage avec le kit de recyclage Clean Air plus, pour installation avec cheminée (disponible en option) : Vitesse 1 : taux d'extraction 208 M3H; niveau sonore 47 DB (A) re1pW Vitesse 2 : taux d'extraction 309 M3H; niveau sonore 54 DB (A) re1pW Vitesse 3: taux d'extraction 429 M3H; niveau sonore 62 DB (A) re1pW Vitesse intensive : taux d'extraction 724 M3H; niveau sonore 74 DB (A) re1pW
- Conformément aux normes EN 61591 et EN/ IEC 60704-2-13, votre appareil peut atteindre les valeurs suivantes en mode recyclage avec le kit de recyclage Clean Air plus, pour une installation sans cheminée (disponible en option) : Vitesse 1 : taux d'extraction 210 M3H ; niveau sonore 46 DB (A) re1pW Vitesse 2 : taux d'extraction 300 M3H ; niveau sonore 54 DB (A) re1pW Vitesse 3 : taux d'extraction 427 M3H ; niveau sonore 64 DB (A) re1pW Vitesse intensive 1 : taux d'extraction 687 M3H ; niveau sonore 76 DB (A) re1pW

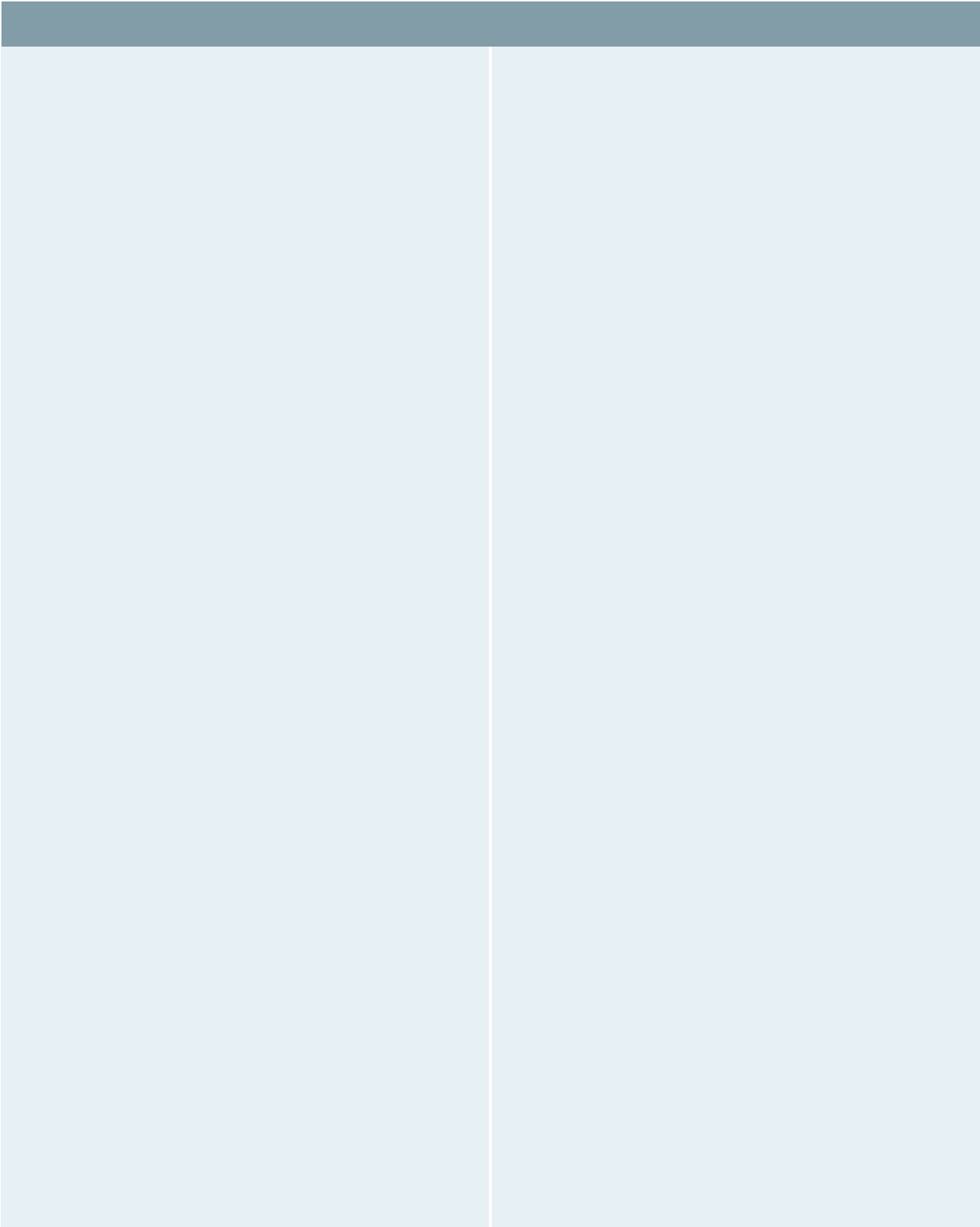
Information technique et durabilité :

- Données de consommation :
- Tension: 220 - 240 V.
- Puissance de raccordement : 140 W
- Durabilité :
- Made in Germany : produit sur un site de production neutre en CO2
- Emballage respectueux de l'environnement
- Système de ventilation le plus efficace disponible sur le marché
- Fonction centralisée table/hotte pour de meilleurs résultats avec une

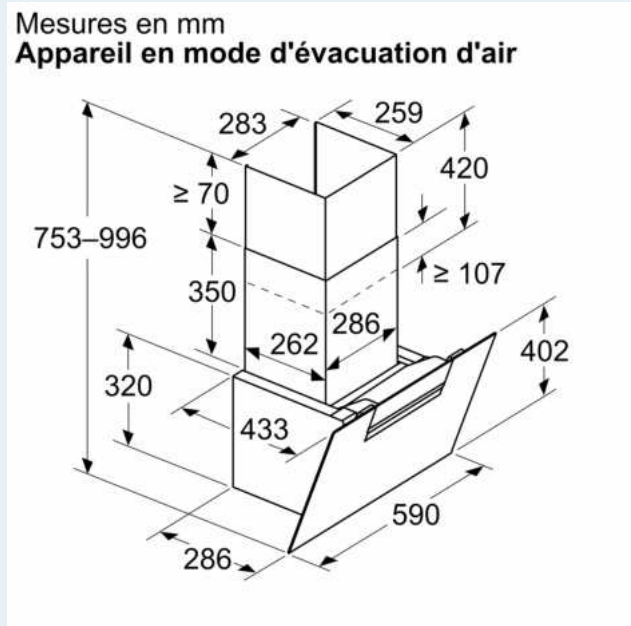
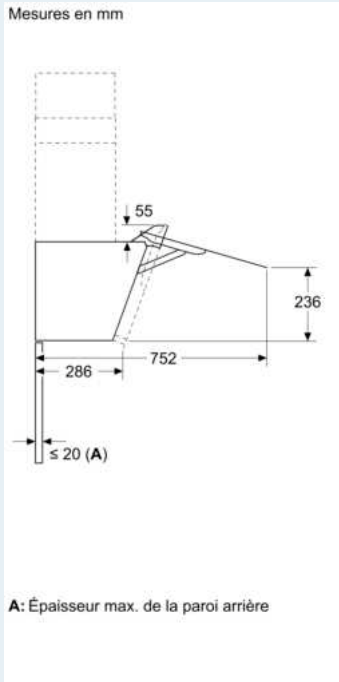
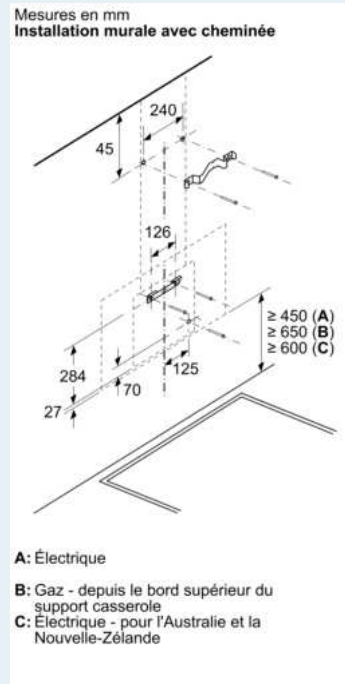
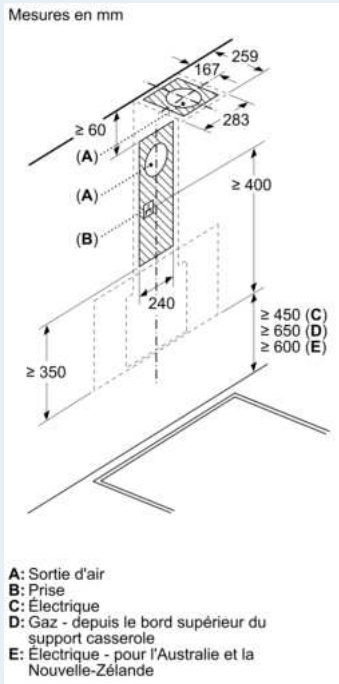
consommation d'énergie minimale

Informations sur la configuration et l'installation :

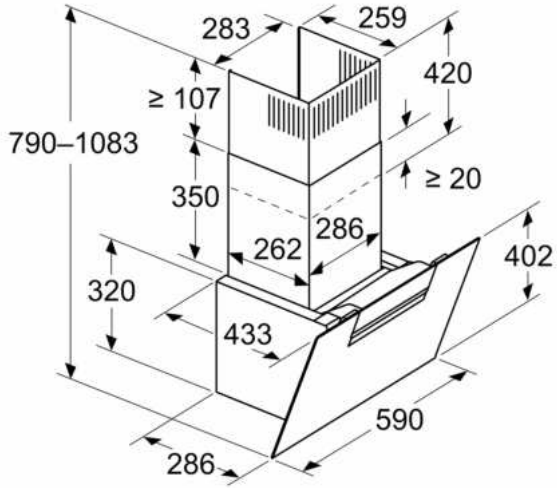
- Dimensions appareil en évacuation d'air (HxLxP) : 753-996 x 590 x 433 mm
- Dimensions appareil en mode recyclage (HxLxP) : 790-1083 x 590 x 433 mm
- Dimensions de l'installation à recirculation, sans cheminée (HxLxP) : 360 mm x 590 mm
- x 433 mm
- Diamètre d'évacuation recommandé Ø 150 mm (Ø 150 mm livré avec l'appareil)
- Câble de raccordement avec prise : 1.3 m
- avec clapet anti retour



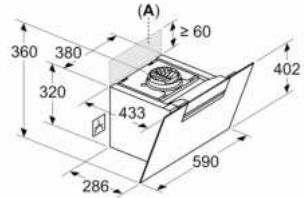
iQ300, Hotte murale, 60 cm, Noir avec finition en verre
LC67KFN60



Mesures en mm
Appareil en mode circulation d'air



Mesures en mm
Appareil en mode circulation d'air sans conduit



La prise peut être installée sur le côté ou au-dessus de l'appareil

A: Prise uniquement en dehors de l'espace marqué