

## iQ500, Groupe filtrant, 86 cm, Inox LB87NAC50



A

LZ10ITP00	Filtre à charbon régénérable (remplc.)
LZ11ITD11	KIT DE RECYCLAGE REGENERANT LONGUE DUREE
LZ11IXB16	FILTRE A CHARBON CLEANAIR PLUS
LZ11IXC16	Kit de recyclage CleanAir Plus ext.
LZ55651	FILTRE A CHARBON ACTIF
LZ55750	KIT DE RECYCLAGE

La puissante hotte aspirante est parfaitement dissimulée dans le placard supérieur ou dans une cheminée en briques.

- ✓ Performance optimale : réglage intensif avec retour automatique.
- ✓ Eclairage LED : visibilité et atmosphère idéales pour cuisiner.

Typologie: ..... Built-in/Built-under  
 Longueur du cordon électrique: ..... 150.0 cm  
 Niche d'encastrement: ..... 345mm x 836.0mm x 264mm mm  
 Hauteur: ..... 345 mm  
 Ecart minimal avec la table de cuisson électrique: ..... 500 mm  
 Ecart minimal avec la table de cuisson gaz: ..... 650 mm  
 Poids net: ..... 9.0 kg  
 Type de commandes: ..... Electronique  
 Nombre de vitesses: ..... 3 vitesses + 1 intensif  
 Débit d'aspiration max. en évacuation: ..... 600 m³/h  
 Débit d'air position intensive en recyclage: ..... 700 m³/h  
 Débit d'aspiration max. en recyclage: ..... 580 m³/h  
 Débit d'air position intensive en évacuation: ..... 745 m³/h  
 Débit d'air maximum: ..... 600 m³/h  
 Nombre de lampes: ..... 2  
 Niveau Sonore: ..... 61 dB(A) re 1pW  
 Diamètre du réducteur/évacuation d'air: ..... 120 / 150 mm  
 Matériau du filtre à graisses: ..... Aluminium lavable  
 Code EAN: ..... 4242003959923  
 Puissance de raccordement: ..... 252 W  
 Intensité: ..... 3 A  
 Tension: ..... 220-240 V  
 Fréquence: ..... 60; 50 Hz  
 Type de prise: ..... Fiche cont.terre/Gard.fil ter.  
 Type d'installation: ..... Intégrable



## iQ500, Groupe filtrant, 86 cm, Inox LB87NAC50

### Design:

- Groupe filtrant 86 cm
- Cabinet
- Installation intégrable pour une intégration sans faille dans les placards.
- En mode évacuation ou recyclage (avec kit en option)
- Pour l'extraction par recirculation, différents kits de recirculation sont disponibles comme accessoires en option.

### Caractéristiques principales :

- Eclairage du plan de travail: 2 x spot LED
- Température de couleur : 4000 K
- Intensité lumineuse : 350 lux
- Moteur à condensateur
- 2 filtre(s) à graisse métallique(s).

### Confort d'utilisation :

- Touches avec affichage digital
- Touches, variateur de puissance à 4 vitesses dont 1 intensive
- Réinitialisation automatique du réglage intensif au réglage normal après 6 min.

### Confort de nettoyage :

- filtre(s) à graisse métallique(s) lavable au lave-vaisselle
- Surfaces faciles à nettoyer et matériaux lisses.

### Performances en évacuation :

- Selon les normes EN 61591 et EN/ IEC 60704-2-13, votre appareil peut atteindre les valeurs suivantes en mode extraction : Vitesse 1 : taux d'extraction 285 M3H; niveau sonore 45 DB (A) re1pW Vitesse 2 : taux d'extraction 410 M3H; niveau sonore 51 DB (A) re1pW Vitesse 3 : taux d'extraction 600 M3H; niveau sonore 61 DB (A) re1pW Vitesse intensive 1: niveau d'extraction 745 M3H; niveau sonore 65 DB (A) re1pW
- Classe d'efficacité énergétique A\* sur une échelle allant de A+++ à D
- Consommation énergétique moyenne : 50.1 kWh/an\*
- Classe d'efficacité ventilateur : A\*
- Classe d'efficacité éclairage : A\*
- Classe d'efficacité filtre à graisse : D\*

### Performances en recyclage :

- Conformément aux normes EN 61591 et EN/ IEC 60704-2-13, votre appareil peut atteindre les valeurs suivantes en mode recyclage avec le kit de recyclage standard (disponible en option) : Vitesse 1 : taux d'extraction 200 M3H; niveau sonore 59 DB (A) re1pW Vitesse 2 : taux d'extraction 370 M3H; niveau sonore 71 DB (A) re1pW Vitesse 3 : taux d'extraction 440 M3H ; niveau sonore 73 DB (A) re1pW Vitesse intensive 1 : niveau d'extraction 460 M3H; niveau sonore 74 DB (A) re1pW
- Conformément aux normes EN 61591 et EN/ IEC 60704-2-13, votre appareil peut atteindre les valeurs suivantes en mode recyclage avec le kit de recyclage Clean Air plus, pour une installation sans cheminée (disponible en option) : Vitesse 1 : taux d'extraction 270 M3H ; niveau sonore 51 DB (A) re1pW Vitesse 2 : taux d'extraction 390 M3H ; niveau sonore 71 DB (A) re1pW Vitesse 3 : taux

d'extraction 580 M3H ; niveau sonore 69 DB (A) re1pW) Vitesse intensive 1 : taux d'extraction 700 M3H ; niveau sonore 74 DB (A) re1pW)

### Information technique et durabilité :

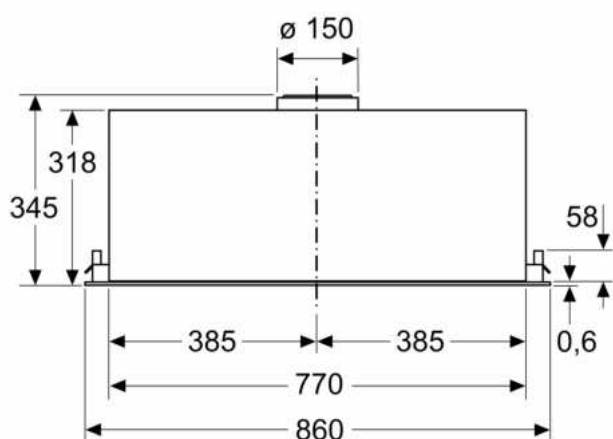
- Données de consommation :
- Puissance de raccordement : 252 W
- Tension: 220 - 240 V.
- Durabilité :
- Emballage respectueux de l'environnement
- Filtre régénérant longue durée disponible en option. Ce filtre a une durée de 10 ans.

### Informations sur la configuration et l'installation :

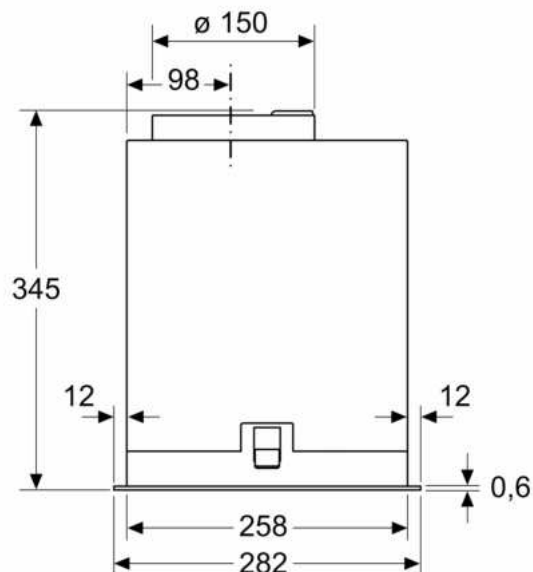
- Dimensions (H x L x P) : 345 x 860 x 282 mm
- Dimensions appareil en mode recyclage (HxLxP) : 345-345 x 860 x 282 mm
- Dimensions d'encastrement (HxLxP) : 345 x 836 x 264 mm
- Câble de raccordement avec prise : 1.5 m
- Diamètre d'évacuation recommandé Ø 150 mm (Ø 120 mm livré avec l'appareil)
- avec clapet anti retour

**iQ500, Groupe filtrant, 86 cm,  
Inox  
LB87NAC50**

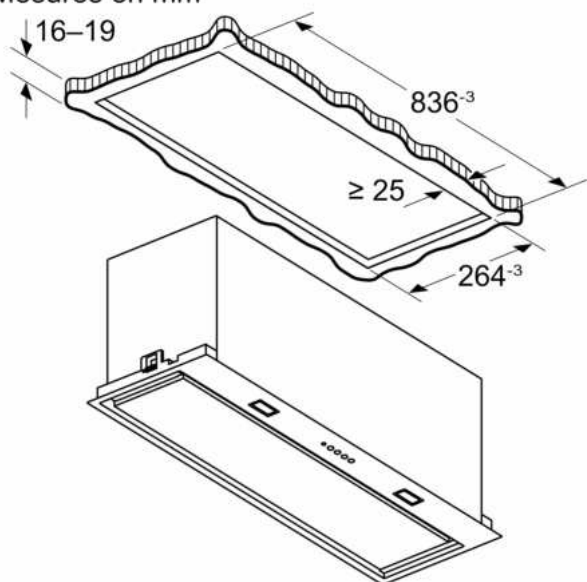
Mesures en mm



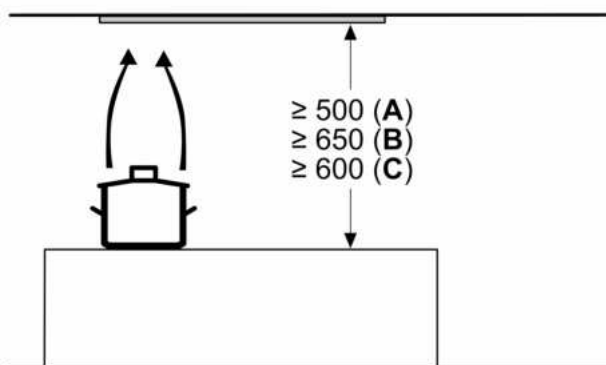
Mesures en mm



Mesures en mm



Mesures en mm



- A:** Électrique
- B:** Gaz - depuis le bord supérieur du support casserole
- C:** Électrique - pour l'Australie et la Nouvelle-Zélande