

**Série 2, Réfrigérateur intégrable,
122.5 x 56 cm, Charnières à
glissières
KIR41NSE0**



3 x casier à oeufs

KSZB6R00 ACCESSOIRE BOUTEILLE
KSZGGM00 Beurrier

**Le réfrigérateur encastrable spacieux avec
le tiroir Multi Box XXL pour les fruits et
légumes et la fonction super-réfrigération
garantissent une conservation optimale
des aliments.**

- **Eco Airflow** : un système de circulation homogène de l'air pour une température constante dans tout le réfrigérateur.
- **Éclairage LED** : pour une visibilité parfaite sur vos produits frais.



Classe d'efficacité énergétique (règlement (UE) 2017/1369): E
 Consommation énergétique annuelle moyenne: 101 kWh / an
 Volume utile partie congélation: 0 l
 Volume utile partie réfrigération: 204 l
 Niveau sonore: 35 dB(A) re 1pW
 Classe de niveau sonore: B
 Type d'installation: Encastrable
 Porte habillable: livré sans façade
 Hauteur: 1221 mm
 Largeur appareil: 541 mm
 Profondeur appareil: 548 mm
 Niche d'encastrement: 1225.0 x 560 x 550 mm
 Poids net: 37.9 kg
 Intensité: 10 A
 Charnière de porte: Droite réversible
 Tension: 220-240 V
 Fréquence: 50 Hz
 Longueur du cordon électrique: 230.0 cm
 Nombre de compresseurs: 1
 Nombre de circuit de froid: 1
 Ventilateur dans le compartiment réfrigérateur: non
 Porte réversible: Home Connect : contrôle à distance
 Nombre de clayettes réglables dans le réfrigérateur: 4
 Clayettes spéciales bouteille: non
 Code EAN: 4242005323227
 Marque: Bosch
 Référence Commerciale: KIR41NSE0
 Catégorie de produit: Réfrigérateur simple porte
 Froid ventilé: Non
 Type d'installation: Tout intégrable
 Accessoires inclus: 3 x casier à oeufs



Série 2, Réfrigérateur intégrable, 122.5 x 56 cm, Charnières à glissières KIR41NSE0

Le réfrigérateur encastrable spacieux avec le tiroir Multi Box XXL pour les fruits et légumes et la fonction super-réfrigération garantissent une conservation optimale des aliments.

INFORMATIONS GENERALES

- Volume total : 204 l
- Classe d'efficacité énergétique E sur une échelle allant de A à G
- Consommation énergétique : 101 kWh/an
- Niveau sonore : 35 DB, classe d'efficacité sonore : B
- Fixation de porte par glissières

Confort et sécurité

- Régulation électronique de la température avec indicateur LED
- Dégivrage automatique dans le réfrigérateur
- Montage facile easyInstallation

REFRIGERATEUR

- Réfrigérateur : Volume 204 l
- Super-réfrigération avec arrêt automatique
- Eclairage LED dans le réfrigérateur
- 5 clayettes en verre de sécurité, dont 4 réglables en hauteur
- 4 balconnets
- Système "stop bouteilles"

Système de conservation

- 1 MultiBox - compartiment transparent avec fond ondulé, idéal pour le stockage des fruits et légumes

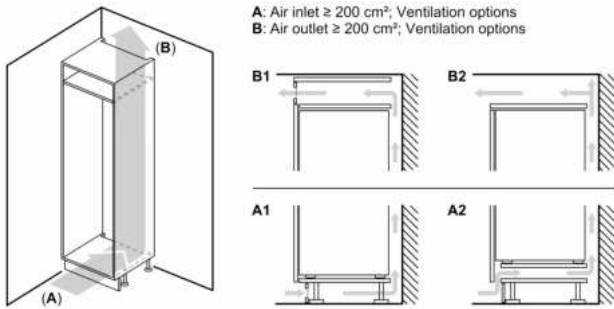
INFORMATIONS TECHNIQUES

- Dimensions (H x L x P) : 122.1 x 54.1 x 54.8 cm
- Encastrement H x L x P : 122.5 cm x 56 cm x 55 cm
- Classe climatique : SN-ST
- Charnières à droite, réversibles
- Voltage 220 - 240 V

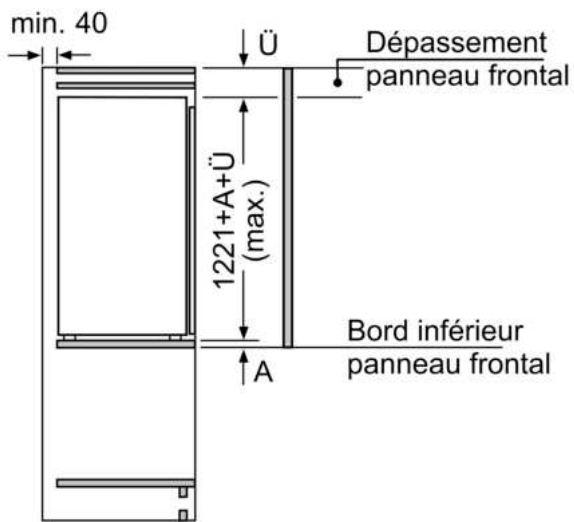
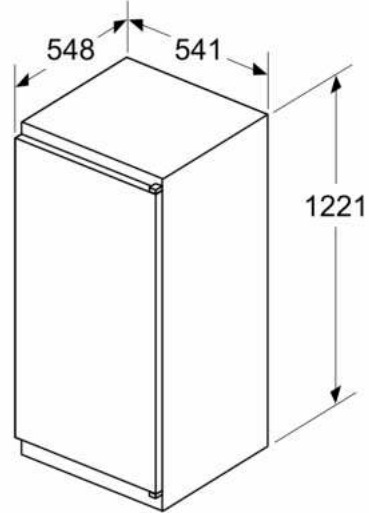
Accessoires

- Casiers à oeufs

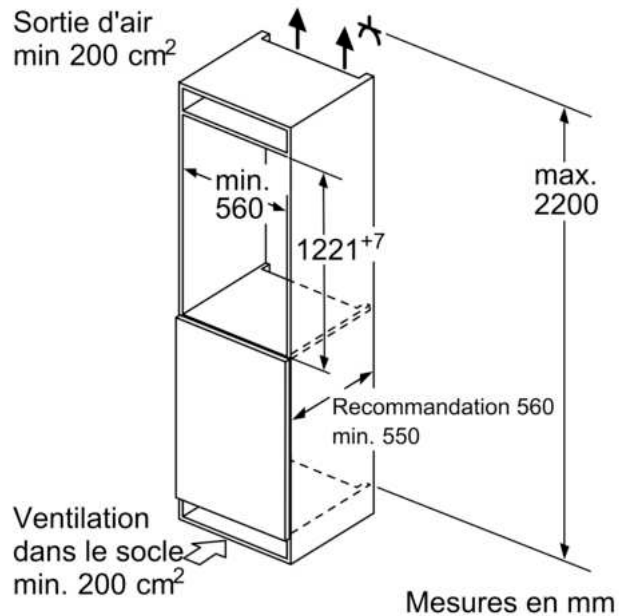
**Série 2, Réfrigérateur intégré,
122.5 x 56 cm, Charnières à
glissières
KIR41NSE0**



Mesures en mm



Mesures en mm



Mesures en mm