

**Série 4, Réfrigérateur combiné
pose-libre, 203 x 60 cm, Couleur inox
KGN392LDF**



**Le réfrigérateur combiné No Frost :
conserve vos aliments frais plus
longtemps.**

- **Éclairage LED** : pour une visibilité parfaite sur vos produits frais.
- **2 systèmes de refroidissement** : réfrigérateur et congélateur se contrôlent séparément.
- **Fonction Super réfrigération** : refroidit rapidement les nouveaux aliments pour préserver les autres.
- **Technologie Intelligent Inverter** : le compresseur adapte sa puissance aux fluctuations de températures intérieure et extérieure pour garantir une température stable.
- **Alarme de porte ouverte** : vous êtes alerté par un signal sonore si la porte de votre réfrigérateur est mal fermée ou qu'un autre problème survient.

Classe d'efficacité énergétique (règlement (UE) 2017/1369):D
 Consommation énergétique annuelle moyenne:203 kWh / an
 Volume utile partie congélation: 103 l
 Volume utile partie réfrigération: 260 l
 Niveau sonore:35 dB(A) re 1pW
 Classe de niveau sonore:B
 Type d'installation:Pose-libre
 Porte habillable: livré sans façade
 Hauteur: 2030 mm
 Largeur appareil: 600 mm
 Profondeur appareil: 665 mm
 Poids net: 69.7 kg
 Intensité: 10 A
 Charnière de porte: Droite réversible
 Tension: 220-240 V
 Fréquence: 50 Hz
 Longueur du cordon électrique: 231.0 cm
 Nombre de compresseurs: 1
 Nombre de circuit de froid:2
 Ventilateur dans le compartiment réfrigérateur: non
 Porte réversible: Home Connect : contrôle à distance
 Nombre de clayettes réglables dans le réfrigérateur:3
 Clayettes spéciales bouteille: Home Connect : contrôle à distance
 Froid ventilé: Réfrigérateur et congélateur
 Type d'installation:Pose-libre



Série 4, Réfrigérateur combiné pose-libre, 203 x 60 cm, Couleur inox KGN392LDF

**Le réfrigérateur combiné No Frost :
conserve vos aliments frais plus
longtemps.**

INFORMATIONS GENERALES

- Volume total : 363 l
- Réfrigérateur : Volume 260 l
- Congélateur : Volume 103 l
- Classe d'efficacité énergétique D sur une échelle allant de A à G
- Consommation énergétique : 203 kWh/an
- Niveau sonore : 35 DB, classe d'efficacité sonore : B

Confort et sécurité

- NoFrost MultiAirflow
- Régulation électronique avec affichage LED de la température
- Chaque zone de température contrôlable et réglable séparément
- Alarme visuelle et sonore de température dans le congélateur

Design

- Portes Couleur inox
- Poignées verticales intégrées

REFRIGERATEUR

- Super-réfrigération avec arrêt automatique
- Eclairage LED à intensité progressive (SoftStart) dans le réfrigérateur
- 5 clayettes en verre de sécurité, dont 3 réglables en hauteur
- 1 grand(s) et 3 petits balconnets

Système de conservation

- 1 compartiment VitaFresh avec contrôle de l'humidité - les fruits et légumes restent frais et riches en vitamines plus longtemps
- 1 compartiment VitaFresh (0-3°C) : garde viandes et poissons frais 2 x plus longtemps

CONGELATEUR

- Super-congélation avec arrêt automatique
- Pouvoir de congélation : 9.5 kg en 24h
- 3 tiroirs de congélation transparents
- VarioZone avec clayettes amovibles en verre de sécurité
- Autonomie en cas de coupure électrique : 15 h

INFORMATIONS TECHNIQUES

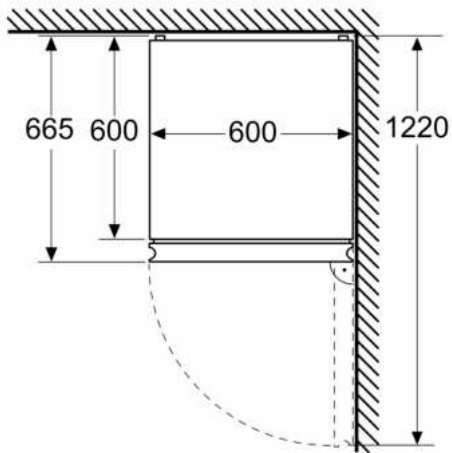
- Dimensions (H x L x P) : 203 x 60 x 66.5 cm
- Classe climatique : SN-T
- Charnières à droite, réversibles
- Pieds avant réglables en hauteur, roulettes à l'arrière
- Voltage 220 - 240 V

Accessoires

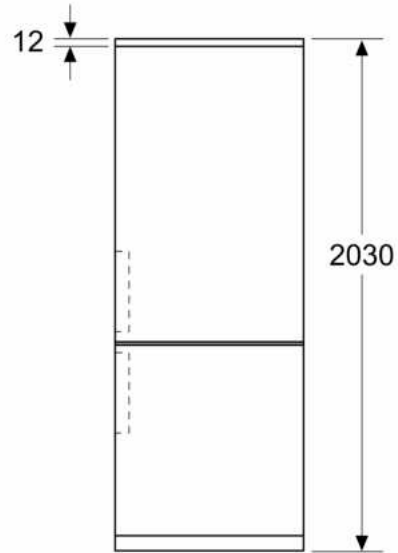
- bac à glaçons, Casiers à oeufs

Série 4, Réfrigérateur combiné
pose-libre, 203 x 60 cm, Couleur inox
KGN392LDF

Mesures en mm



Mesures en mm



Mesures en mm

