

**Série 8, Four intégrable, 60 x 60 cm,
Noir
HBG7741B1F**



1 x tôle de cuisson émaillée, 1 x grille, 1 x lèchefrite pour pyrolyse

HEZ327000 PIERRE A PAIN, HEZ32WA00 SONDE A VIANDE SANS FIL, HEZ531010 :, HEZ532010 :, HEZ617000 PLAT A PIZZA, HEZ629070 LECHEFRITE PERFOREE POUR AIRFRY, HEZ631070 Tôle à pâtisserie en émail, HEZ632070 Tôle à pâtisserie en émail, HEZ633001 Couvercle pour poêle professionnelle, HEZ633070 Plat ultra profond, HEZ633073 Plat ultra profond, HEZ634000 GRILLE DE CUISSON ET DE ROTISSAGE, HEZ636000 LECHEFRITE EN VERRE, HEZ638070 CLIPRAIL PYROLYSE, HEZ660060 Bandeau de finition, HEZ664000 Grille de cuisson et rôtissage, vapeur, HEZ915003 ROTISSOIRE EN VERRE, HEZG0AS00 Câble de raccordement 3m

Le four encastrable avec anneau de contrôle digital et écran TFT couleur tactile, la fonction Assist pour la préparation des repas, Air Fry et Home Connect pour contrôler le four depuis l'application.

- **Anneau de commande digital** : une solution innovante et simple pour régler le four.
- **Écran TFT Couleur Tactile** : avec anneau de commande digital innovant et intuitif.
- **Arrêt automatique** : la cuisson s'arrête automatiquement dès que votre plat est prêt.
- **Assistant de four avec commande vocale** : sélectionnez intuitivement le meilleur programme.
- **Auto-nettoyage par pyrolyse** : un coup de chiffon suffit pour peaufiner le nettoyage automatique.

Type d'installation: Encastrable
 Système de nettoyage intégré: Pyrolyse + Hydrolyse
 Niche d'encastrement: 585-595 x 560-568 x 550 mm
 Dimensions appareil H x L x P: 595x594x548 mm
 Dimensions du produit emballé: 670 x 670 x 680 mm
 Matériau du bandeau: Verre
 Matériau de la porte: Verre
 Poids net: 39.8 kg
 Volume utile du four: 71 l
 Modes de cuisson: Décongélation, Air Fry, Gril grande surface, Chaleur tournante douce, Chaleur tournante, Gril petite surface, Convection naturelle, Convection naturelle douce, Position pizza, Cuisson basse température, Chaleur de sole, Gril chaleur tournante, Préchauffer, Maintenir au chaud
 Contrôle de température: Electronique
 Nombre de lampe(s): 1
 Longueur du cordon électrique: 120.0 cm
 Code EAN: 4242005501694
 Nombre de cavités - (2010/30/CE): 1
 Classe d'efficacité énergétique: A+
 Energy consumption per cycle conventional (2010/30/EC): 0.87 kWh/cycle
 Energy consumption per cycle forced air convection (2010/30/EC): 69 kWh/cycle
 Indice de classe énergétique - NOUVEAU (2010/30/CE): 81.2 %
 Puissance de raccordement: 3600 W
 Intensité: 16 A
 Tension: 220-240 V
 Fréquence: 50; 60 Hz
 Type de prise: Fiche cont.terre/Gard.fil ter.
 Accessoires inclus: 1 x tôle de cuisson émaillée, 1 x grille, 1 x lèchefrite pour pyrolyse



Série 8, Four intégrable, 60 x 60 cm, Noir HBG7741B1F

Le four encastrable avec anneau de contrôle digital et écran TFT couleur tactile, la fonction Assist pour la préparation des repas, Air Fry et Home Connect pour contrôler le four depuis l'application.

Type de four/Modes de cuisson

- 14 modes de cuisson : Hotair 3D, convection naturelle, gril air pulsé, gril grande surface, gril petite surface, position pizza, chaleur de sole, cuisson basse température, décongélation, préchauffage, maintien chaud, air pulsé doux, cuisson douce, air fry
- Modes de cuisson uniquement via l'application Home Connect : maintien de la température, préchauffage
- Préchauffage Booster
- Fonction Air Fry

Design :

- Ecran TFT couleur tactile
- Cavité intérieure en noir diamant
- Intérieur de porte plein verre

Nettoyage :

- Nettoyage pyrolyse
- Nettoyage hydrolyse
- Système SoftMove : ouverture et fermeture douces assistées
- Anneau de contrôle digital
- Home Connect : pilotage et contrôle de votre four à distance
- Assistant à commande vocale
- Horloge électronique
- Commandes par touchControl
- CookAssist : recettes préprogrammées
- Préconisation de température
- Affichage de la température Contrôle optique de la montée en température
- Eclairage halogène
- Porte abattante
- Ventilateur de refroidissement

Sécurité

- Porte froide 4 vitres
- Faible température de porte lors de la pyrolyse
- Verrou de porte électronique, Sécurité enfants, coupure automatique du four, indicateur de chaleur résiduelle, touche marche, interrupteur au contact de la porte

Supports d'enfournement / Système d'extraction:

- Nombre de niveaux de rack : 5
- Rails télescopiques en option, pyrolysables

Accessoires inclus :

- Tôle de cuisson émaillée, grille, lèchefrite

Données techniques :

- Volume 71 l
- Four grande capacité
- Réglage de température : 30 °C - 300 °C
- Classe d'efficacité énergétique (selon norme EU 65/2014) : A+ (sur une échelle allant de A+++ à D)
- Câble de raccordement : 120 cm
- Puissance totale de raccordement : 3.6 kW
- Tension nominale : 220 - 240 V

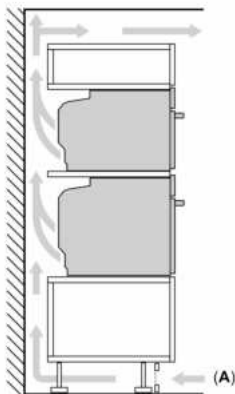
Dimensions:

- Dimensions d'encastrement (HxLxP): 560 mm - 568 mm x 585 mm - 595 mm x 550 mm
- Dimensions appareil (HxLxP): 595 x 594 x 548 mm
- Veuillez vous référer aux dimensions d'encastrement indiquées dans le plan d'installation.

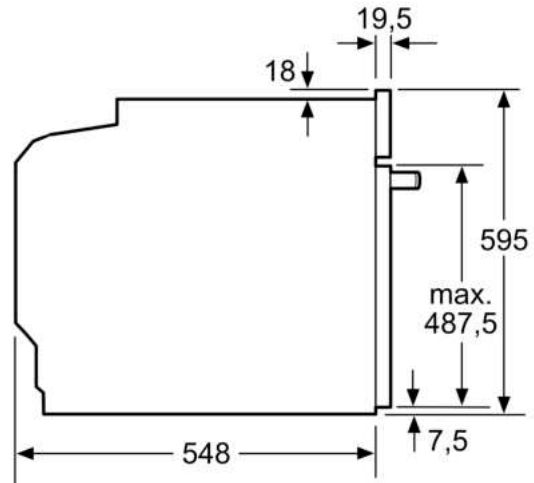
Confort d'utilisation

**Série 8, Four intégrable, 60 x 60 cm,
Noir
HBG7741B1F**

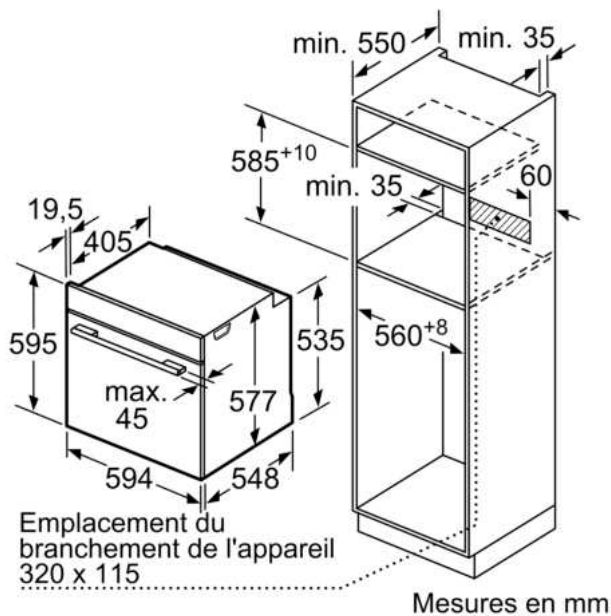
Installation de deux appareils superposés
Échange d'air



A: Entrée d'air $\geq 200 \text{ cm}^2$



Mesures en mm



Si l'appareil est installé sous une table de cuisson, les épaisseurs de plaque de travail suivantes (le cas échéant y compris la sous-structure) doivent être respectées.

Type de table de cuisson	épaisseur de plaque de travail min.	
	appliqué	affleurant
Table de cuisson à induction	37 mm	38 mm
table de cuisson à induction pleine surface	47 mm	48 mm
table de cuisson à gaz	30 mm	38 mm
table de cuisson électrique	27 mm	30 mm

