

**Série 6, Four intégrable, 60 x 60 cm,
Inox
HBG578ES7F**



A+



1 x grille, 1 x lèchefrite pour pyrolyse, 1 x Plaque chauffante Air Fry

HEZ327000 PIERRE A PAIN, HEZ32WA00 SONDE A VIANDE SANS FIL,
HEZ531010 :, HEZ532010 :, HEZ538000 CLIPRAIL, HEZ617000 PLAT
A PIZZA, HEZ629070 LECHEFRITE PERFOREE POUR AIRFRY,
HEZ631070 Tôle à pâtisserie en émail, HEZ632070 Tôle à pâtisserie
en émail, HEZ633001 Couvercle pour poêle professionnelle,
HEZ633070 Plat ultra profond, HEZ633073 Plat ultra profond,
HEZ634000 GRILLE DE CUISSON ET DE ROTISSAGE, HEZ636000
LECHEFRITE EN VERRE, HEZ638000 CLIPRAIL STANDARD,
HEZ660060 Bandeau de finition, HEZ915003 ROTISSOIRE EN VERRE,
HEZG0AS00 Câble de raccordement 3m

- **AutoPilot30** : 30 programmes automatiques pour des résultats de cuisson parfaits.
- **Ecran LCD, affichage blanc** : facile à utiliser.
- **Hotair 3D** : une répartition homogène de la chaleur pour des cuissons absolument parfaites, sur trois niveaux.
- **Boutons push-pull** : facilite le nettoyage.
- **Pyrolyse** : le nettoyage du four fait désormais partie du passé grâce au programme de nettoyage pyrolyse.

Type d'installation: Encastrable
Système de nettoyage intégré: Pyrolyse
Niche d'encastrement: 585-595 x 560-568 x 550 mm
Dimensions appareil H x L x P: 595x594x548 mm
Dimensions du produit emballé: 675 x 660 x 690 mm
Matériau du bandeau: Acier inox
Matériau de la porte: Verre
Poids net: 34.9 kg
Volume utile du four: 71 l
Modes de cuisson: Décongélation, Air Fry, Gril grande surface, Chaleur tournante douce, Chaleur tournante, Convection naturelle, Position pizza, Cuisson basse température, Gril chaleur tournante
Contrôle de température: Electronique
Nombre de lampe(s): 1
Longueur du cordon électrique: 120.0 cm
Code EAN: 4242005465125
Nombre de cavités - (2010/30/CE): 1
Classe d'efficacité énergétique: A+
Energy consumption per cycle conventional (2010/30/EC): 0.94 kWh/cycle
Energy consumption per cycle forced air convection (2010/30/EC): 0.69 kWh/cycle
Indice de classe énergétique - NOUVEAU (2010/30/CE): 81.2 %
Puissance de raccordement: 3600 W
Intensité: 16 A
Tension: 220-240 V
Fréquence: 50; 60 Hz
Type de prise: Fiche cont.terre/Gard.fil ter.
Accessoires inclus: 1 x grille, 1 x lèchefrite pour pyrolyse, 1 x Plaque chauffante Air Fry



Série 6, Four intégrable, 60 x 60 cm, Inox HBG578ES7F

- Dimensions appareil (HxLxP): 595 x 594 x 548 mm
- Dimensions d'encastrement (HxLxP): 560 mm - 568 mm x 585 mm - 595 mm x 550 mm
- Veuillez vous référer aux dimensions d'encastrement indiquées dans le plan d'installation.

Type de four/Modes de cuisson

- 9 modes de cuisson : Hotair 3D, convection naturelle, gril air pulsé, gril grande surface, position pizza, cuisson basse température, décongélation, air pulsé doux
- Modes de cuisson uniquement via l'application Home Connect : bottom heating, maintien de la température, préchauffage
- Réglage de température : 30 °C - 275 °C
- Volume 71 l

Supports d'enfournement / Système d'extraction:

- Nombre de niveaux de rack : 5
- Rails télescopiques 1 niveau, avec arrêt automatique

Design :

- Boutons rotatifs, boutons escamotables
- Cavité intérieure en noir diamant
- Four grande capacité

Nettoyage :

- Nettoyage pyrolyse
- Intérieur de porte plein verre

Confort d'utilisation

- Ecran LCD affichage blanc
- Horloge électronique
- Préconisation de température
- Départ automatique Contrôle optique de la montée en température
Fonction Sabbath
- 30 programmes automatiques
- Porte abattante
- Poignée inox
- Système SoftMove : ouverture et fermeture douces assistées
- AutoPilot
- Préchauffage Booster
- Eclairage halogène
- Ventilateur de refroidissement
- Home Connect : pilotage et contrôle de votre four à distance

Accessoires inclus :

- grille, lèchefrite, Plaque chauffante Air Fry

Sécurité

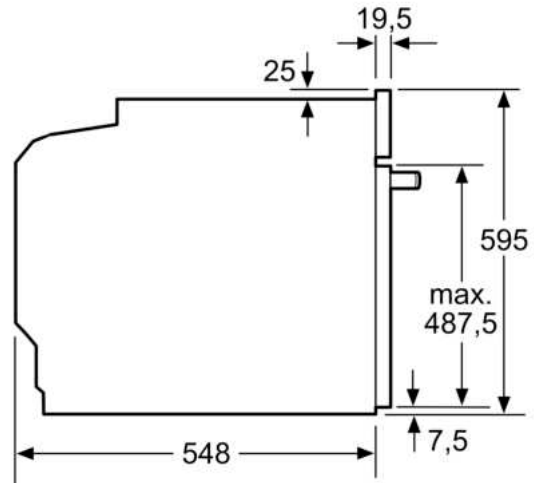
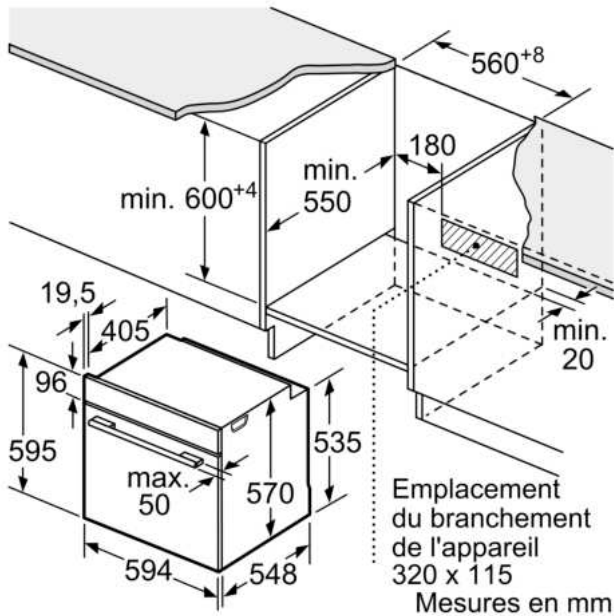
- Porte froide
- Faible température de porte lors de la pyrolyse
- Porte froide 4 vitres
- Verrou de porte électronique, Sécurité enfants, coupure automatique du four, indicateur de chaleur résiduelle, interrupteur au contact de la porte

Données techniques :

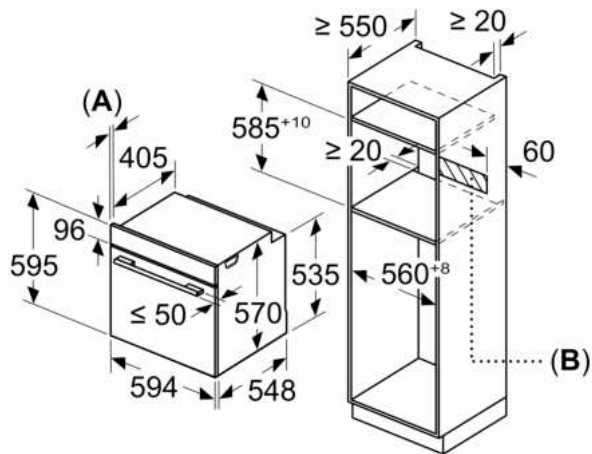
- Câble de raccordement : 120 cm
- Tension nominale : 220 - 240 V
- Puissance totale de raccordement : 3.6 kW
- Classe d'efficacité énergétique (selon norme EU 65/2014) : A+ (sur une échelle allant de A+++ à D)

Dimensions:

**Série 6, Four intégrable, 60 x 60 cm,
Inox
HBG578ES7F**



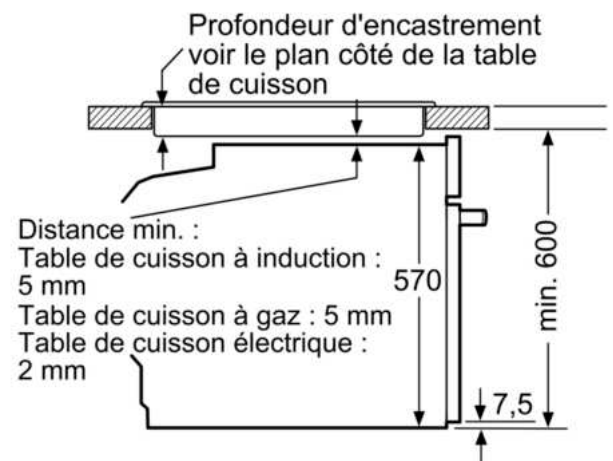
Mesures en mm



A: 19,5 mm

B: Espace pour le raccordement de l'appareil 320 x 115 mm

Montage avec une table de cuisson.



Mesures en mm