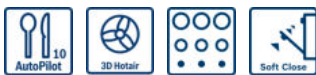


**Série 4, Four intégrable, 60 x 60 cm,  
Noir  
HBG3720B3F**



A+



**Cuisine saine : fonction Air Fry pour des  
aliments parfaitement frits avec peu  
d'huile et autonettoyage pyrolytique.**

- **AutoPilot10** : 10 programmes automatiques pour des résultats de cuisson parfaits.
- **Commande tactile LED** : accès simple aux fonctions supplémentaires grâce aux touches tactiles.
- **Hotair 3D** : une répartition homogène de la chaleur pour des cuissons absolument parfaites, sur trois niveaux.
- **Pyrolyse** : le nettoyage du four fait désormais partie du passé grâce au programme de nettoyage pyrolyse.
- **Porte SoftMove** : Système d'ouverture et fermeture amortie de la porte pour une utilisation tout en douceur.

1 x grille, 1 x lèchefrite pour pyrolyse, 1 x Plaque chauffante Air Fry

HEZ317000	PLAT A PIZZA
HEZ327000	PIERRE A PAIN
HEZ531000 :	
HEZ531010 :	
HEZ532000 :	
HEZ532010 :	
HEZ538000	CLIPRAIL
HEZ634000	GRILLE DE CUISSON ET DE ROTISSAGE
HEZ638000	CLIPRAIL STANDARD
HEZ660050	Accessory
HEZ915003	ROTISSOIRE EN VERRE
HEZG0AS00	Câble de raccordement 3m

Type d'installation: ..... Encastrable  
 Système de nettoyage intégré: ..... Pyrolyse + Hydrolyse  
 Niche d'encastrement: .....585-595 x 560-568 x 550 mm  
 Dimensions appareil H x L x P: .....595x594x548 mm  
 Dimensions du produit emballé: ..... 675 x 660 x 690 mm  
 Matériau du bandeau: .....métal laqué  
 Matériau de la porte: ..... Verre  
 Poids net: ..... 35.3 kg  
 Volume utile du four: ..... 71 l  
 Modes de cuisson: .... Air Fry, Gril grande surface, Chaleur tournante douce, Chaleur tournante, Convection naturelle, Position pizza, Gril chaleur tournante  
 Contrôle de température: ..... Electronique  
 Nombre de lampe(s): ..... 1  
 Longueur du cordon électrique: ..... 120.0 cm  
 Code EAN: ..... 4242005464838  
 Nombre de cavités - (2010/30/CE): ..... 1  
 Classe d'efficacité énergétique: ..... A+  
 Energy consumption per cycle conventional (2010/30/EC): .....0.94 kWh/cycle  
 Energy consumption per cycle forced air convection (2010/30/EC):69 kWh/cycle  
 Indice de classe énergétique - NOUVEAU (2010/30/CE): ..... 81.2 %  
 Puissance de raccordement: ..... 3600 W  
 Intensité: ..... 16 A  
 Tension: ..... 220-240 V  
 Fréquence: ..... 50; 60 Hz  
 Type de prise: .....Fiche cont.terre/Gard.fil ter.  
 Accessoires inclus: 1 x grille, 1 x lèchefrite pour pyrolyse, 1 x Plaque chauffante Air Fry



## Série 4, Four intégrable, 60 x 60 cm, Noir HBG3720B3F

- Veuillez vous référer aux dimensions d'encastrement indiquées dans le plan d'installation.

### Cuisine saine : fonction Air Fry pour des aliments parfaitement frits avec peu d'huile et autonettoyage pyrolytique.

#### Type de four/Modes de cuisson

- 7 modes de cuisson : Hotair 3D, convection naturelle, gril air pulsé, gril grande surface, position pizza, air pulsé doux
- Réglage de température : 30 °C - 275 °C
- Volume 71 l

#### Supports d'enfournement / Système d'extraction:

- Nombre de niveaux de rack : 5
- ClipRails 1 niveau, avec arrêt automatique

#### Design :

- Commandes par touchControl
- Cavité intérieure en noir diamant
- Four grande capacité

#### Nettoyage :

- Nettoyage pyrolyse
- Nettoyage hydrolyse
- Intérieur de porte plein verre

#### Confort d'utilisation

- Ecran tactile LED (affichage rouge/blanc)
- Horloge électronique
- Préconisation de température
- Contrôle optique de la montée en température
- 10 programmes automatiques
- Porte abattante
- Poignée inox
- AutoPilot
- Préchauffage Booster
- Eclairage halogène
- Ventilateur de refroidissement

#### Accessoires inclus :

- grille, lèchefrite, Plaque chauffante Air Fry

#### Sécurité

- Porte froide
- Faible température de porte lors de la pyrolyse
- Porte froide 4 vitres
- Verrou de porte électronique, Sécurité enfants, coupure automatique du four, touche marche

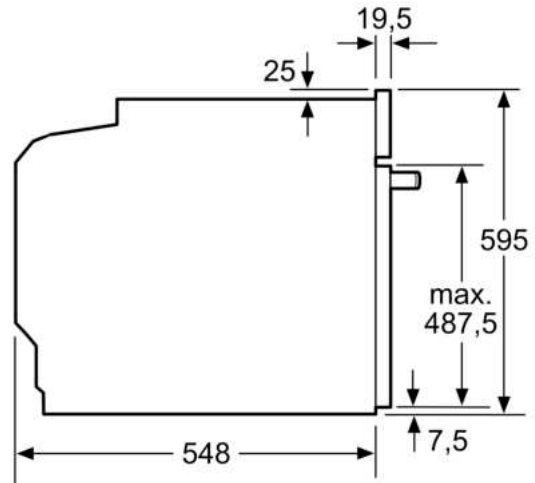
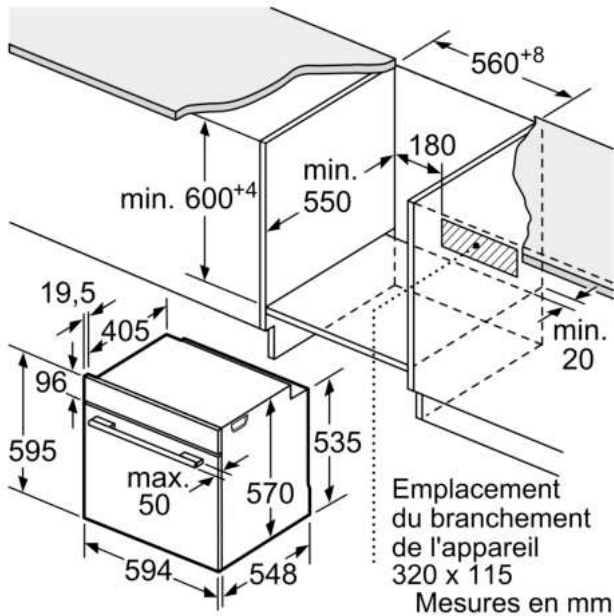
#### Données techniques :

- Câble de raccordement : 120 cm
- Tension nominale : 220 - 240 V
- Puissance totale de raccordement : 3.6 kW

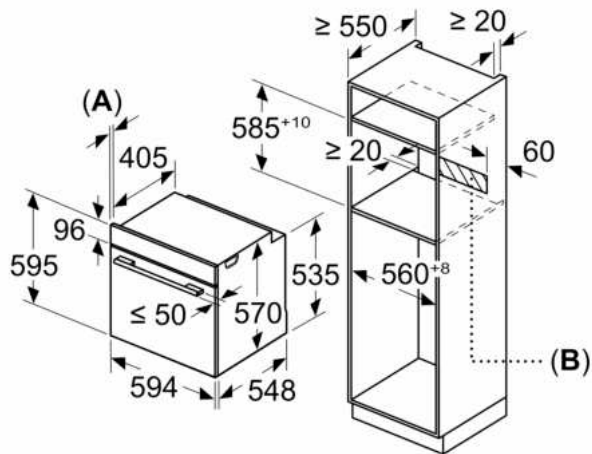
#### Dimensions:

- Dimensions appareil (HxLxP): 595 x 594 x 548 mm
- Dimensions d'encastrement (HxLxP): 560 mm - 568 mm x 585 mm - 595 mm x 550 mm

**Série 4, Four intégrable, 60 x 60 cm,  
Noir  
HBG3720B3F**

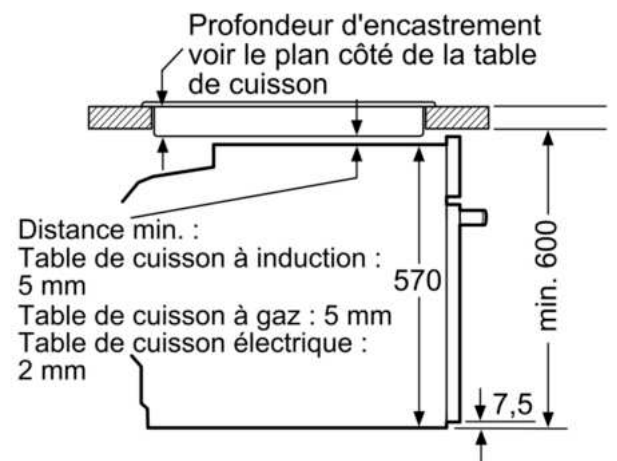


Mesures en mm



**A:** 19,5 mm  
**B:** Espace pour le raccordement de l'appareil 320 x 115 mm

Montage avec une table de cuisson.



Mesures en mm