

**Série 4, Four intégrable, 60 x 60 cm,
Blanc
HBA572BW3F**



A+



1 x grille, 1 x lèchefrite pour pyrolyse, 1 x Plaque chauffante Air Fry

HEZ327000 PIERRE A PAIN, HEZ32WA00 SONDE A VIANDE SANS FIL, HEZ530000 2 DEMI LECHEFRITES, HEZ531010 ., HEZ532010 ., HEZ538000 CLIPRAIL, HEZ617000 PLAT A PIZZA, HEZ629070 LECHEFRITE PERFOREE POUR AIRFRY, HEZ631070 Tôle à pâtisserie en émail, HEZ632070 Tôle à pâtisserie en émail, HEZ633001 Couvercle pour poêle professionnelle, HEZ633070 Plat ultra profond, HEZ633073 Plat ultra profond, HEZ634000 GRILLE DE CUISSON ET DE ROTISSAGE, HEZ636000 LECHEFRITE EN VERRE, HEZ638000 CLIPRAIL STANDARD, HEZ660060 Bandeau de finition, HEZ915003 ROTISSOIRE EN VERRE, HEZG0AS00 Câble de raccordement 3m

Cuisine saine : fonction Air Fry pour des aliments parfaitement frits avec peu d'huile et autonettoyage pyrolytique.

- **AutoPilot10** : 10 programmes automatiques pour des résultats de cuisson parfaits.
- **Commande tactile LED** : accès simple aux fonctions supplémentaires grâce aux touches tactiles.
- **Hotair 3D** : une répartition homogène de la chaleur pour des cuissons absolument parfaites, sur trois niveaux.
- **Pyrolyse** : le nettoyage du four fait désormais partie du passé grâce au programme de nettoyage pyrolyse.

Type d'installation: Encastrable
 Système de nettoyage intégré: Pyrolyse + Hydrolyse
 Niche d'encastrement: 585-595 x 560-568 x 550 mm
 Dimensions appareil H x L x P: 595x594x548 mm
 Dimensions du produit emballé: 675 x 660 x 690 mm
 Matériau du bandeau: Verre
 Matériau de la porte: Verre
 Poids net: 32.0 kg
 Volume utile du four: 71 l
 Modes de cuisson: Air Fry, Gril grande surface, Chaleur tournante douce, Chaleur tournante, Convection naturelle, Position pizza, Gril chaleur tournante
 Contrôle de température: Electronique
 Nombre de lampe(s): 1
 Longueur du cordon électrique: 120.0 cm
 Code EAN: 4242005464661
 Nombre de cavités - (2010/30/CE): 1
 Classe d'efficacité énergétique: A+
 Energy consumption per cycle conventional (2010/30/EC): 0.94 kWh/cycle
 Energy consumption per cycle forced air convection (2010/30/EC): 69 kWh/cycle
 Indice de classe énergétique - NOUVEAU (2010/30/CE): 81.2 %
 Puissance de raccordement: 3600 W
 Intensité: 16 A
 Tension: 220-240 V
 Fréquence: 50; 60 Hz
 Type de prise: Fiche cont.terre/Gard.fil ter.
 Accessoires inclus: 1 x grille, 1 x lèchefrite pour pyrolyse, 1 x Plaque chauffante Air Fry



Série 4, Four intégrable, 60 x 60 cm, Blanc HBA572BW3F

Cuisine saine : fonction Air Fry pour des aliments parfaitement frits avec peu d'huile et autonettoyage pyrolytique.

595 mm x 550 mm

- Veuillez vous référer aux dimensions d'encastrement indiquées dans le plan d'installation.
- Nous vous recommandons de choisir des produits complémentaires dans la même gamme : SER4, afin d'assurer une combinaison optimale de vos appareils encastrés.

Type de four/Modes de cuisson

- 7 modes de cuisson : Hotair 3D, convection naturelle, gril air pulsé, gril grande surface, position pizza, air pulsé doux
- Réglage de température : 30 °C - 275 °C
- Volume 71 l

Supports d'enfournement / Système d'extraction:

- Nombre de niveaux de rack : 5
- Rails télescopiques en option

Design :

- Commandes par touchControl
- Cavité intérieure en noir diamant
- Four grande capacité

Nettoyage :

- Nettoyage pyrolyse
- Nettoyage hydrolyse
- Intérieur de porte plein verre

Confort d'utilisation

- Ecran tactile LED (affichage rouge/blanc)
- Horloge électronique
- Préconisation de température
- Contrôle optique de la montée en température
- 10 programmes automatiques
- Poignée inox
- AutoPilot
- Préchauffage Booster
- Eclairage halogène
- Ventilateur de refroidissement

Accessoires inclus :

- grille, lèchefrite, Plaque chauffante Air Fry

Sécurité

- Porte froide
- Faible température de porte lors de la pyrolyse
- Porte froide 4 vitres
- Verrou de porte électronique, Sécurité enfants, coupure automatique du four, touche marche

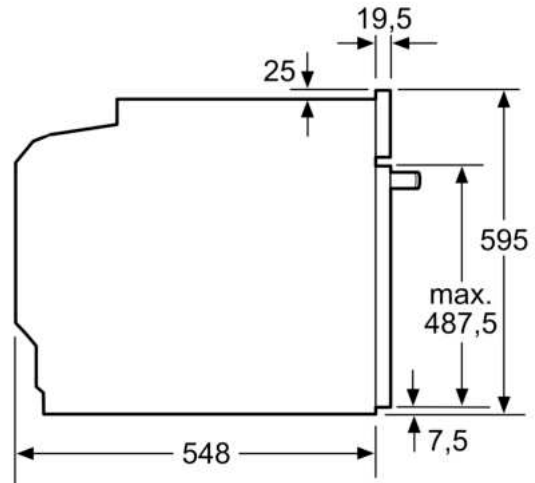
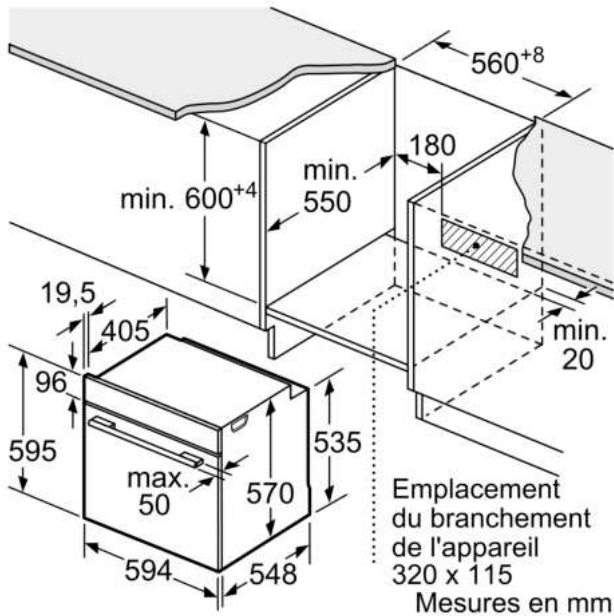
Données techniques :

- Câble de raccordement : 120 cm
- Tension nominale : 220 - 240 V
- Puissance totale de raccordement : 3.6 kW
- Classe d'efficacité énergétique (selon norme EU 65/2014) : A+ (sur une échelle allant de A+++ à D)

Dimensions:

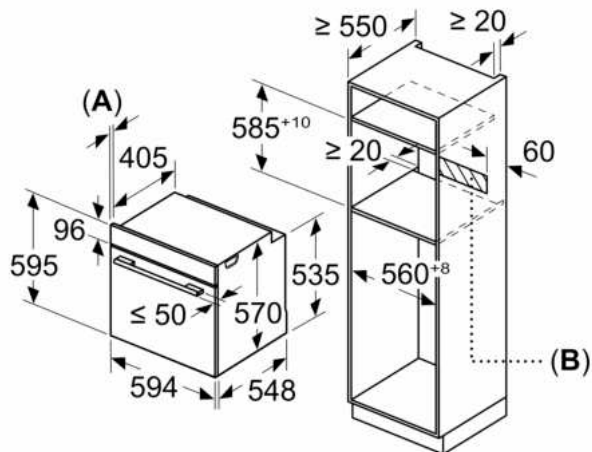
- Dimensions appareil (HxLxP): 595 x 594 x 548 mm
- Dimensions d'encastrement (HxLxP): 560 mm - 568 mm x 585 mm -

**Série 4, Four intégrable, 60 x 60 cm,
Blanc
HBA572BW3F**



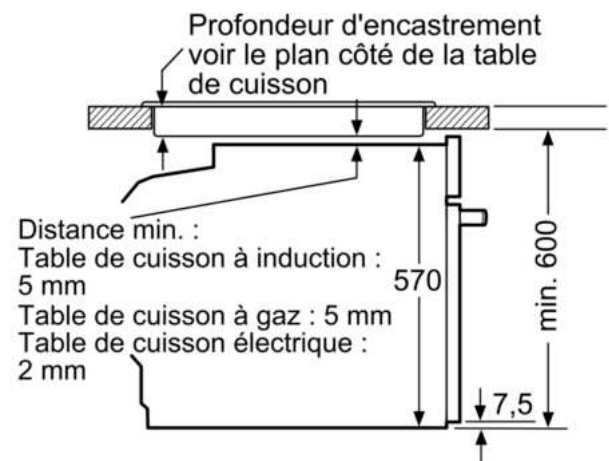
Mesures en mm

Mesures en mm



A: 19,5 mm
B: Espace pour le raccordement de l'appareil 320 x 115 mm

Montage avec une table de cuisson.



Mesures en mm