

**Série 4, Four intégrable, 60 x 60 cm,
Noir
HBA553BA3F**



A+



1 x grille, 1 x lèchefrite pour pyrolyse

HEZ327000 PIERRE A PAIN, HEZ32WA00 SONDE A VIANDE SANS FIL,
HEZ530000 2 DEMI LECHEFRITES, HEZ531010 :, HEZ532010 :,
HEZ538000 CLIPRAIL, HEZ617000 PLAT A PIZZA, HEZ629070
LECHEFRITE PERFOREE POUR AIRFRY, HEZ631070 Tôle à pâtisserie
en émail, HEZ632070 Tôle à pâtisserie en émail, HEZ633001
Couvercle pour poêle professionnelle, HEZ633070 Plat ultra
profond, HEZ633073 Plat ultra profond, HEZ634000 GRILLE DE
CUISSON ET DE ROTISSAGE, HEZ636000 LECHEFRITE EN VERRE,
HEZ638000 CLIPRAIL STANDARD, HEZ660060 Bandeau de finition,
HEZ915003 ROTISSOIRE EN VERRE, HEZG0AS00 Câble de
raccordement 3m

**Des résultats parfaits : Air chaud 3D pour
des résultats de cuisson et de rôtissage
parfaits sur trois niveaux simultanément.**

- **Ecran LED, affichage rouge** : facile à utiliser.
- **Hotair 3D** : une répartition homogène de la chaleur pour des cuissons absolument parfaites, sur trois niveaux.
- **EcoClean Direct** : un revêtement unique qui élimine la graisse en chauffant pour faciliter le nettoyage.

Type d'installation: Encastrable
Système de nettoyage intégré: Nettoyage EcoClean : 4 parois
Niche d'encastrement: 585-595 x 560-568 x 550 mm
Dimensions appareil H x L x P: 595x594x548 mm
Dimensions du produit emballé: 675 x 660 x 690 mm
Matériau du bandeau: Verre
Matériau de la porte: Verre
Poids net: 34.0 kg
Volume utile du four: 71 l
Contrôle de température: Mécanique
Nombre de lampe(s): 1
Longueur du cordon électrique: 120.0 cm
Code EAN: 4242005464548
Nombre de cavités - (2010/30/CE): 1
Classe d'efficacité énergétique: A+
Energy consumption per cycle conventional (2010/30/EC): 0.94 kWh/cycle
Energy consumption per cycle forced air convection (2010/30/EC): 69 kWh/cycle
Indice de classe énergétique - NOUVEAU (2010/30/CE): 81.2 %
Puissance de raccordement: 3400 W
Intensité: 16 A
Tension: 220-240 V
Fréquence: 50; 60 Hz
Type de prise: Fiche cont.terre/Gard.fil ter.
Accessoires inclus: 1 x grille, 1 x lèchefrite pour pyrolyse



Série 4, Four intégrable, 60 x 60 cm, Noir HBA553BA3F

dans la même gamme : SER4, afin d'assurer une combinaison optimale de vos appareils encastrés.

Des résultats parfaits : Air chaud 3D pour des résultats de cuisson et de rôtissage parfaits sur trois niveaux simultanément.

Type de four/Modes de cuisson

- 5 modes de cuisson : Hotair 3D, convection naturelle, gril air pulsé, gril grande surface, air pulsé doux
- Réglage de température : 50 °C - 275 °C
- Volume 71 l

Supports d'enfournement / Système d'extraction:

- Nombre de niveaux de rack : 5
- Rails télescopiques en option

Design :

- Boutons rotatifs, Bouton rond
- Cavité intérieure en noir diamant
- Four grande capacité

Nettoyage :

- Nettoyage EcoClean : 4 parois
- Nettoyage EcoClean : 4 parois
- Intérieur de porte plein verre

Confort d'utilisation

- Ecran LED affichage rouge
- Horloge électronique
- Départ automatique
- Contrôle optique de la montée en température
- Poignée inox
- Préchauffage Booster
- Eclairage halogène
- Ventilateur de refroidissement

Accessoires inclus :

- grille, lèchefrite

Sécurité

- Faible température de porte
- Porte 3 vitres
- Sécurité enfants

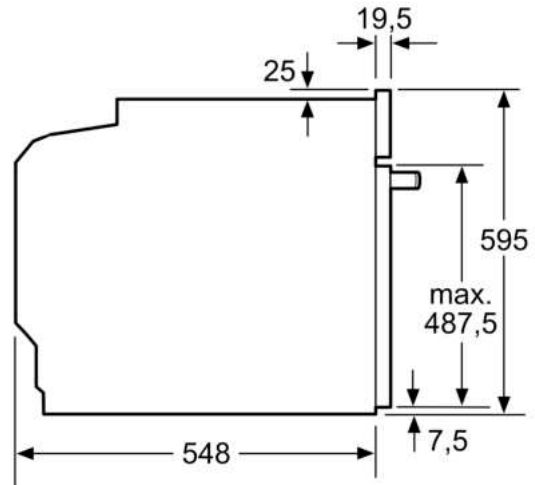
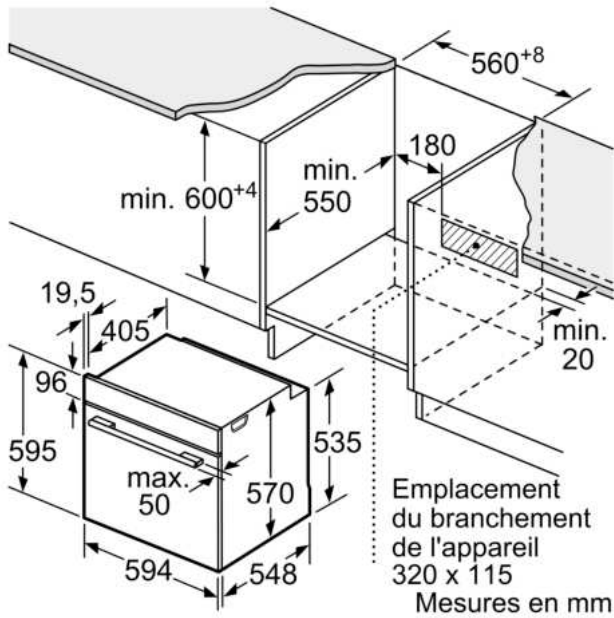
Données techniques :

- Câble de raccordement : 120 cm
- Tension nominale : 220 - 240 V
- Puissance totale de raccordement : 3.4 kW
- Classe d'efficacité énergétique (selon norme EU 65/2014) : A+ (sur une échelle allant de A+++ à D)

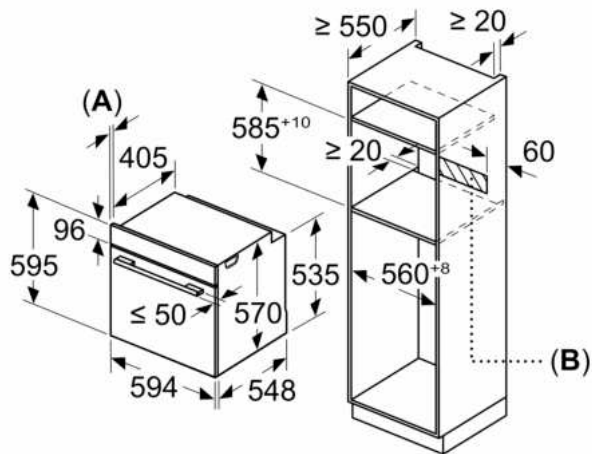
Dimensions:

- Dimensions appareil (HxLxP): 595 x 594 x 548 mm
- Dimensions d'encastrement (HxLxP): 560 mm - 568 mm x 585 mm - 595 mm x 550 mm
- Veuillez vous référer aux dimensions d'encastrement indiquées dans le plan d'installation.
- Nous vous recommandons de choisir des produits complémentaires

**Série 4, Four intégrable, 60 x 60 cm,
Noir
HBA553BA3F**

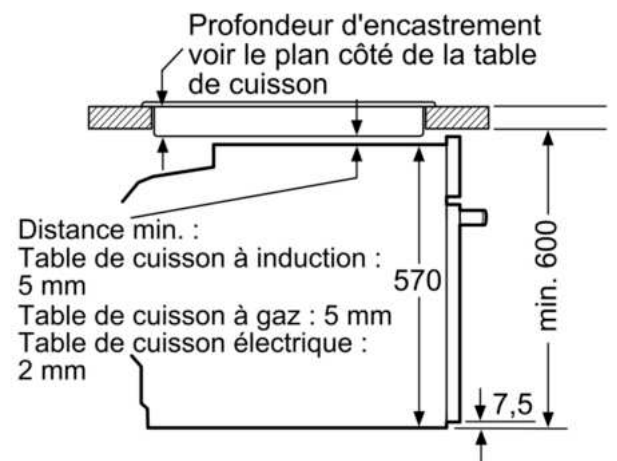


Mesures en mm



A: 19,5 mm
B: Espace pour le raccordement de l'appareil 320 x 115 mm

Montage avec une table de cuisson.



Mesures en mm