

**Série 4, Four intégrable, 60 x 60 cm,
Noir
HBA3540B3F**



A+



Des résultats parfaits : Air chaud 3D pour des résultats de cuisson et de rôtissage parfaits sur trois niveaux simultanément.

- **Ecran LED, affichage rouge** : facile à utiliser.
- **Hotair 3D** : une répartition homogène de la chaleur pour des cuissons absolument parfaites, sur trois niveaux.
- **Boutons push-pull** : facilite le nettoyage.
- **EcoClean Direct** : un revêtement unique qui élimine la graisse en chauffant pour faciliter le nettoyage.
- **Assistance Nettoyage** : moins d'efforts à fournir grâce à la nouvelle option de nettoyage, particulièrement utile face aux salissures légères.

1 x grille, 1 x lèche-frite pour pyrolyse

HEZ317000	PLAT A PIZZA
HEZ327000	PIERRE A PAIN
HEZ531000 :	
HEZ531010 :	
HEZ532000 :	
HEZ532010 :	
HEZ538000	CLIPRAIL
HEZ634000	GRILLE DE CUISSON ET DE ROTISSAGE
HEZ638000	CLIPRAIL STANDARD
HEZ660050	Accessory
HEZ915003	ROTISSOIRE EN VERRE
HEZG0AS00	Câble de raccordement 3m

Type d'installation: Encastrable
 Système de nettoyage intégré: Nettoyage EcoClean : 4 parois, Hydrolyse
 Niche d'encastrement: 585-595 x 560-568 x 550 mm
 Dimensions appareil H x L x P: 595x594x548 mm
 Dimensions du produit emballé: 675 x 660 x 690 mm
 Matériau du bandeau: métal laqué
 Matériau de la porte: Verre
 Poids net: 33.8 kg
 Volume utile du four: 71 l
 Modes de cuisson: Gril grande surface, Chaleur tournante douce, Chaleur tournante, Convection naturelle, Position pizza, Chaleur de sole, Gril chaleur tournante
 Contrôle de température: Mécanique
 Nombre de lampe(s): 1
 Longueur du cordon électrique: 120.0 cm
 Code EAN: 4242005464326
 Nombre de cavités - (2010/30/CE): 1
 Classe d'efficacité énergétique: A+
 Energy consumption per cycle conventional (2010/30/EC): 0.94 kWh/cycle
 Energy consumption per cycle forced air convection (2010/30/EC): 69 kWh/cycle
 Indice de classe énergétique - NOUVEAU (2010/30/CE): 81.2 %
 Puissance de raccordement: 3400 W
 Intensité: 16 A
 Tension: 220-240 V
 Fréquence: 50; 60 Hz
 Type de prise: Fiche cont.terre/Gard.fil ter.
 Accessoires inclus: 1 x grille, 1 x lèche-frite pour pyrolyse



Série 4, Four intégrable, 60 x 60 cm, Noir HBA3540B3F

Des résultats parfaits : Air chaud 3D pour des résultats de cuisson et de rôtissage parfaits sur trois niveaux simultanément.

Type de four/Modes de cuisson

- 7 modes de cuisson : Hotair 3D, convection naturelle, gril air pulsé, gril grande surface, position pizza, chaleur de sole, air pulsé doux
- Réglage de température : 50 °C - 275 °C
- Volume 71 l

Supports d'enfournement / Système d'extraction:

- Nombre de niveaux de rack : 5
- ClipRails 1 niveau, avec arrêt automatique

Design :

- Boutons rotatifs, boutons escamotables
- Cavité intérieure en noir diamant
- Four grande capacité

Nettoyage :

- Nettoyage EcoClean : 4 parois
- Nettoyage EcoClean : 4 parois, Cleaning Assistance (nettoyage par hydrolyse)
- Intérieur de porte plein verre

Confort d'utilisation

- Ecran LED affichage rouge
- Horloge électronique
- Départ automatique
- Contrôle optique de la montée en température
- Poignée inox
- Préchauffage Booster
- Eclairage halogène
- Ventilateur de refroidissement

Accessoires inclus :

- grille, lèchefrite

Sécurité

- Faible température de porte
- Porte 3 vitres
- Sécurité enfants

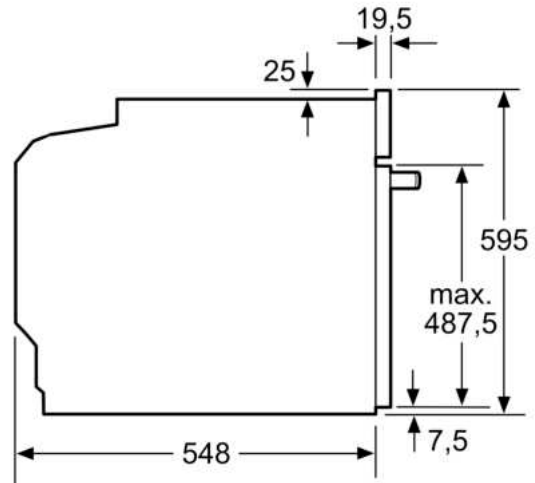
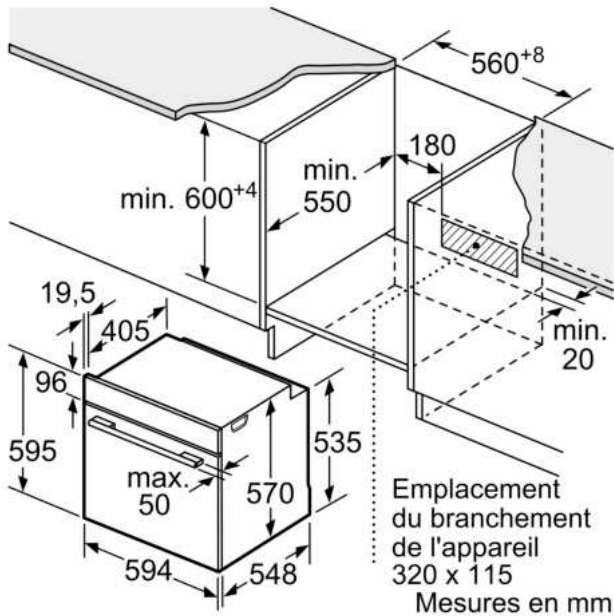
Données techniques :

- Câble de raccordement : 120 cm
- Tension nominale : 220 - 240 V
- Puissance totale de raccordement : 3.4 kW
- Classe d'efficacité énergétique (selon norme EU 65/2014) : A+ (sur une échelle allant de A+++ à D)

Dimensions:

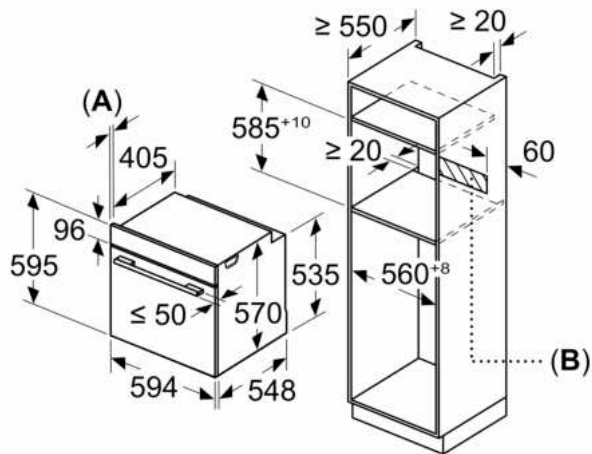
- Dimensions appareil (HxLxP): 595 x 594 x 548 mm
- Dimensions d'encastrement (HxLxP): 560 mm - 568 mm x 585 mm - 595 mm x 550 mm
- Veuillez vous référer aux dimensions d'encastrement indiquées dans le plan d'installation.

**Série 4, Four intégrable, 60 x 60 cm,
Noir
HBA3540B3F**



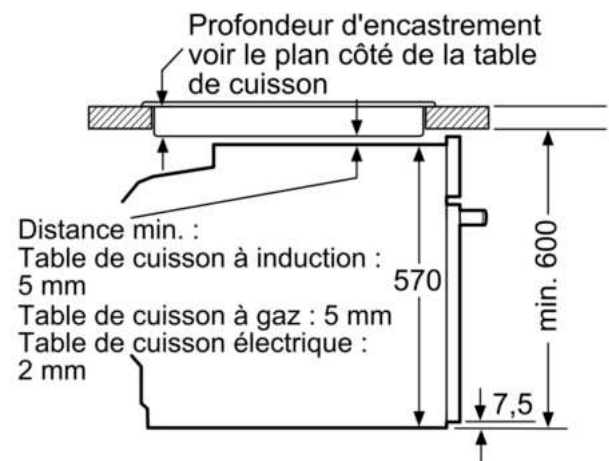
Mesures en mm

Mesures en mm



A: 19,5 mm
B: Espace pour le raccordement de l'appareil 320 x 115 mm

Montage avec une table de cuisson.



Mesures en mm