

**Série 6, Micro-ondes intégrable, 59 x 38 cm, Inox  
BFL554MS1F**



1 x Plateau tournant

HEZ86D000 ACCESSOIRE VAPEUR POUR MICRO-ONDES  
HEZG9AS00S Adaptateur

**Micro-ondes encastrable permettant de décongeler, réchauffer et cuisiner**

- **AutoPilot7** : 7 programmes automatiques pour des résultats de cuisson parfaits.
- **Boutons push-pull** : facilite le nettoyage.
- **Cavité en inox** : facile à nettoyer grâce à la surface lisse.
- **Assistance Nettoyage** : moins d'efforts à fournir grâce à la nouvelle option de nettoyage.
- **Éclairage LED** : éclairage parfait des aliments avec une consommation énergétique moindre.

Fonction additionnelle: ..... Micro-onde  
 Type de commandes: ..... Electronique  
 Dimensions appareil H x L x P: ..... 382x594x388 mm  
 Dimensions de la cavité: ..... 208 x 328 x 369 mm  
 Longueur du cordon électrique: ..... 130.0 cm  
 Poids net: ..... 16.1 kg  
 Poids brut: ..... 21.5 kg  
 Code EAN: ..... 4242005476480  
 Puissance maximum du micro-ondes: ..... 900 W  
 Puissance de raccordement: ..... 1450 W  
 Intensité: ..... 10 A  
 Tension: ..... 220-230 V  
 Fréquence: ..... 50 Hz  
 Type de prise: ..... Fiche cont.terre/Gard.fil ter.  
 Accessoires inclus: ..... 1 x Plateau tournant



## Série 6, Micro-ondes intégrable, 59 x 38 cm, Inox BFL554MS1F

### Micro-ondes encastrable permettant de décongeler, réchauffer et cuisiner

---

**Caractéristiques principales :**

- 5 Puissances micro-ondes : 90 W, 180 W, 360 W, 600 W, 900 W
- Volume 25 l

**Design :**

- Cavité Acier inox

**Nettoyage :**

- Cleaning Assistance (nettoyage par hydrolyse)

**Confort d'utilisation**

- Display LED
- Horloge électronique
- Boutons rotatifs, Bouton rond, Touche Marche, Commandes par touchControl, boutons escamotables
- Mise en marche très facile
- 7 programmes automatiques
- Programmes : 4 décongélation et 3 en fonction micro ondes
- Fonction mémoire (1 position)
- Eclairage LED
- Plateau tournant en verre : 31.5 cm
- Charnières à gauche
- Ouverture de la porte électronique
- Commande par touches sensibles

**Accessoires inclus :**

- Plateau tournant

**Sécurité**

- coupure automatique du four, interrupteur au contact de la porte
- Ventilateur de refroidissement

**Données techniques :**

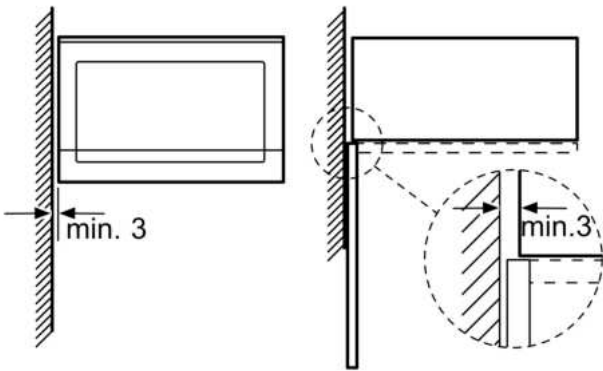
- Câble de raccordement : 130 cm
- Puissance totale de raccordement : 1.45 kW
- Tension nominale : 220 - 230 V
- Pour installation dans une colonne

**Dimensions:**

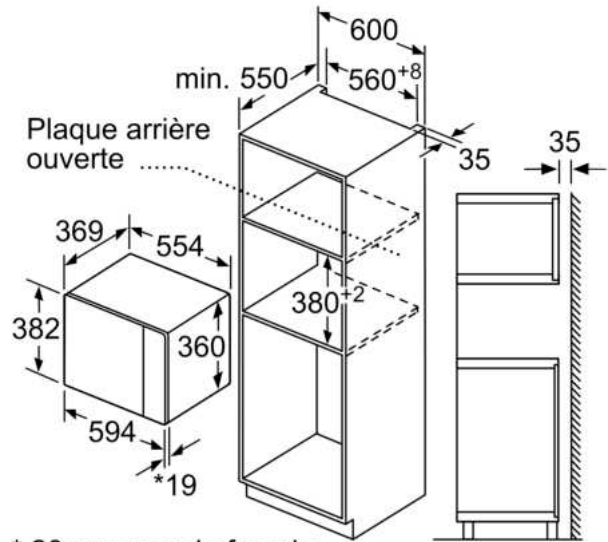
- Dimensions appareil (HxLxP): 382 x 594 x 388 mm
- Dimensions d'encastrement (HxLxP): 560 mm - 568 mm x 380 mm - 382 mm x 550 mm
- Veuillez vous référer aux dimensions d'encastrement indiquées dans le plan d'installation.

**Série 6, Micro-ondes intégrable, 59 x 38 cm, Inox**  
**BFL554MS1F**

Montage en angle  
micro-ondes

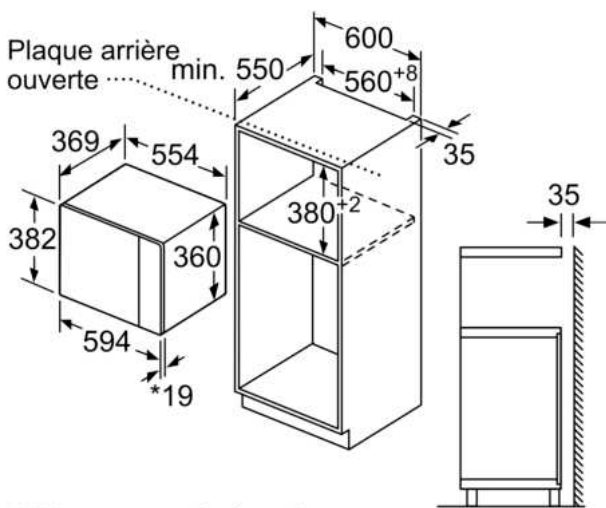


Mesures en mm



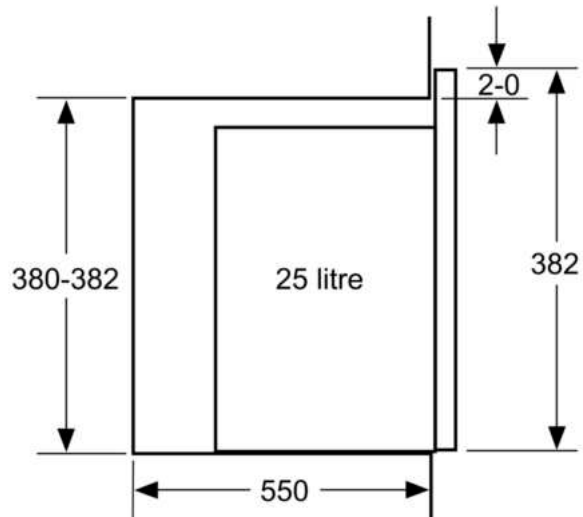
\* 20 mm pour la façade métallique

Mesures en mm



\* 20 mm pour la façade métallique

Mesures en mm



Mesures en mm