

N 90, FOUR INTÉGRABLE AVEC FONCTION VAPEUR,
60 X 60 CM, INOX
B64VT73N0



A+

Four encastré Vario Steam avec Slide & Hide® - une porte facile à manipuler qui disparaît sous le four. Home Connect - contrôlez votre four via l'application.

- ✓ Écran TFT tactile premium 6,8" : une interface simple et intuitive pour un maximum de confort.
- ✓ Slide & Hide® : une porte facile à manipuler et qui disparaît sous le four pour en faciliter l'accès.
- ✓ Vario Steam : pour des cuissons et des textures parfaites.
- ✓ Steam Boost : subliment les saveurs et les textures en diffusant de la vapeur dans votre four.
- ✓ Sonde à viande multipoints : trois points de contrôle pour réussir vos rôtis à coup sûr !

1 x tôle de cuisson émaillée, 1 x grille, 1 x lèche-frite pour pyrolyse

Z11AB15A0 ; Z11AU15A0 ; Z11CG10X1 Kit Barbecue AirFry, Z11CR10X0 GRILLE A PATISSERIE ET ROTISSERIE, Z11GU20X0 poêle en verre, Z12CB10A0 TOLE A PATISSERIE EMAILLEE, Z12CL10A0 Couverture pour poêle professionnelle, Z12CM10A0 Moussaka pan, enamelled, Z12CN10A0 Plat ultra profond, Z12CP10A0 PLAT A PIZZA, Z12CU10A0 ; Z1365WX0 SONDÉ A VIANDE SANS FIL, Z13CR10X0 ; Z13CV06S0 Decor strip, Z1608CX0 CLIPRAIL, Z1650BE0 2 DEMI LECHEFRITES, Z1655CA0 Plateau AirFry, Z1913X0 PIERRE A PAIN, Z99RX70X0 Câble de raccordement 3m

Type de construction: Encastrable
Système de nettoyage intégré: Pyrolyse + Hydrolyse
Niche d'encastrement: 585-595 x 560-568 x 550 mm
Dimensions appareil H x L x P: 595x596x548 mm
Dimensions du produit emballé: 665 x 650 x 690 mm
Matériau du bandeau: Verre
Matériau de la porte: Verre
Poids net: 42.7 kg
Volume utile du four: 71 l
Modes de cuisson: Régénération à la vapeur, Circotherm®, Niveau de cuisson du pain, Gril grande surface, Chaleur tournante douce, Gril petite surface, Convection naturelle, Convection naturelle douce, Position pizza, Cuisson basse température, Chaleur de sole, Gril chaleur tournante, Préchauffer, Maintenir au chaud
Contrôle de température: Electronique
Nombre de lampe(s): 1
Longueur du cordon électrique: 120.0 cm
Code EAN: 4242004270300
Nombre de cavités - (2010/30/CE): 1
Classe d'efficacité énergétique: A+
Energy consumption per cycle conventional (2010/30/EC): 0.87 kWh/cycle
Energy consumption per cycle forced air convection (2010/30/EC): 0.69 kWh/cycle
Indice de classe énergétique - NOUVEAU (2010/30/CE): 81.2 %
Puissance de raccordement: 3600 W
Intensité: 16 A
Tension: 220-240 V
Fréquence: 50; 60 Hz
Type de prise: Fiche cont.terre/Gard.fil ter.
Accessoires inclus: 1 x tôle de cuisson émaillée, 1 x grille, 1 x lèche-frite pour pyrolyse



N 90, FOUR INTÉGRABLE AVEC FONCTION VAPEUR,
60 X 60 CM, INOX
B64VT73N0

Type de four/Modes de cuisson

- 20 modes de cuisson : Circotherm®, convection naturelle, gril ventilé, gril grande surface, gril petite surface, position pizza, fournil : idéal pour cuire le pain, chaleur de sole, cuisson basse température, préchauffage, fonction maintien chaud, hotAir doux, cuisson douce, régénération vapeur, étuve, gril air pulsé + vapeur, bread backing, maintien chaud + vapeur, air pulsé 4D + vapeur, convection naturelle + vapeur
- Générateur de vapeur hors de la cavité
- Plusieurs niveaux d'intensité de vapeur disponibles : niveau de vapeur élevé, niveau de vapeur moyen, niveau de vapeur faible
- steam boost - ajouter de la vapeur intensive pendant 3 minutes en appuyant sur un bouton.
- Préchauffage rapide

Confort d'utilisation

- Ecran TFT tactile premium 6.8"
- Porte escamotable Hide®
- Slide®, la poignée pivotante
- fermeture douce
- SoftOpen : ouverture douce assistée Système SoftMove : ouverture et fermeture douces assistées Porte escamotable Hide®
- Sonde à viande multipoint, avec prévision de fin de cuisson : sonde de cuisson 3 points
- Assistant Cuisson : large choix de recettes
- Indication réservoir d'eau vide
- Home Connect : pilotage et contrôle de votre four à distance
- Assistant à commande vocale
- Préconisation de température
- Affichage de la température Contrôle optique de la montée en température Sonde électronique de température
- Eclairage LED
- Ventilateur de refroidissement
- EasyClock : Programmateur électronique

Design :

- Ecran tactile
- Cavité intérieure en noir diamant
- Intérieur de porte plein verre

Nettoyage :

- Nettoyage pyrolyse
- Hydrolyse : pour un four toujours propre

Sécurité

- Porte froide 4 vitres
- Porte froide
- Verrou de porte électronique, Sécurité enfants, coupure automatique du four, indicateur de chaleur résiduelle, touche marche, interrupteur au contact de la porte

Supports d'enfournement / Système d'extraction:

- Nombre de niveaux de rack : 4
- Rails télescopiques en option, pyrolysables

Accessoires inclus :

- Tôle de cuisson émaillée, grille, lèchefrite
- Ventilateur en inox

Données techniques :

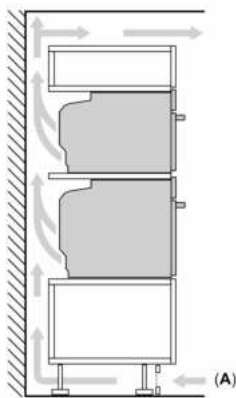
- Volume 71 l
- Réglage de température : 30 °C - 275 °C
- Classe d'efficacité énergétique (selon norme EU 65/2014) : A+ (sur une échelle allant de A+++ à D)
- Câble de raccordement : 120 cm
- Puissance totale de raccordement : 3.6 kW
- Tension nominale : 220 - 240 V

Dimensions:

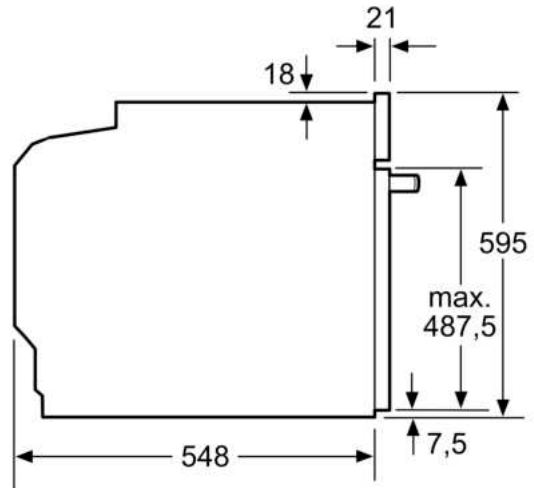
- Dimensions appareil (HxLxP): 595 x 596 x 548 mm
- Dimensions d'encastrement (HxLxP): 560 mm - 568 mm x 585 mm - 595 mm x 550 mm
- Veuillez vous référer aux dimensions d'encastrement indiquées dans le plan d'installation.

N 90, FOUR INTÉGRABLE AVEC FONCTION VAPEUR,
60 X 60 CM, INOX
B64VT73N0

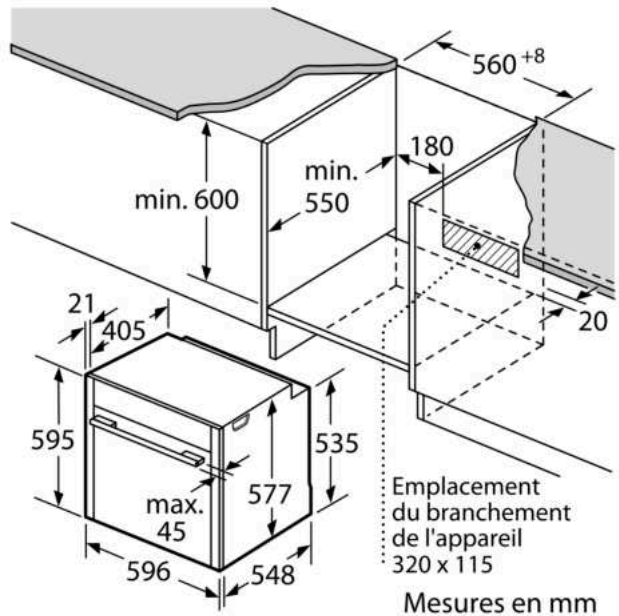
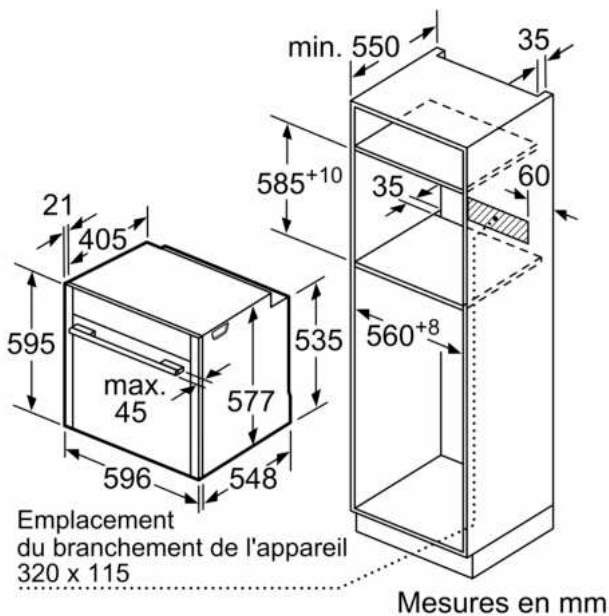
Installation de deux appareils superposés
Échange d'air



A: Entrée d'air $\geq 200 \text{ cm}^2$



Mesures en mm



Si l'appareil est installé sous une table de cuisson, les épaisseurs de plaque de travail suivantes (le cas échéant y compris la sous-structure) doivent être respectées.

Type de table de cuisson	épaisseur de plaque de travail min.	
	appliqué	affleurant
Table de cuisson à induction	37 mm	38 mm
table de cuisson à induction pleine surface	47 mm	48 mm
table de cuisson à gaz	30 mm	38 mm
table de cuisson électrique	27 mm	30 mm