

**Hotte-tiroir
Telescopic 60 cm
Inox**



EAN 5414425006625

Label énergétique

▪ Classe d'efficacité énergétique (EEIhotte)	D
▪ Consommation énergétique annuelle (kWh/an) (AEChotte)	88,8
▪ Classe d'efficacité fluidodynamique (FDEhotte)	D
▪ Classe d'efficacité lumineuse (LEhood)	A
▪ Classe d'efficacité de filtration des graisses (GFEhotte)	E

Fonctions et spécificités

▪ Moteur	Intégré
▪ Amortisseur de bruit	Intégré
▪ Recyclage	En option
▪ Auto stop	-
▪ Filtre à graisses métallique	605014
▪ Nombre de filtres à graisses métalliques	1
▪ Témoin de saturation du filtre à graisses	-
▪ Témoin de saturation du filtre recyclage	-
▪ Commande	Bouton rotatif
▪ Nombre de vitesses	3

Dimensions

▪ Dimensions du produit (LxPxH) (mm)	598 x 290 x 405
▪ Dimensions de la découpe d'encastrement (LxP)(mm)	560 x 180
▪ Dimensions minimum de l'armoire (LxPxH) (mm)	600 x 280 x 450
▪ Distance conseillée entre hotte et table à induction (Hmin-Hmax)(mm)	650 - 750
▪ Distance conseillée entre hotte et table gaz (Hmin-Hmax)(mm)	650 - 750
▪ Distance conseillée entre hotte et table électrique ou vitrocéramique (Hmin-Hmax)(mm)	600 - 750
▪ Diamètre de la sortie d'air (mm)	150
▪ Positionnement sortie d'air	Supérieur

Eclairage

▪ Type d'éclairage fonctionnel	LED
▪ Eclairage fonctionnel à intensité variable	-
▪ On/Off progressif	▪
▪ Nombre de points d'éclairage fonctionnel	2
▪ Consommation totale d'éclairage fonctionnel (W)	4
▪ Température de l'éclairage fonctionnel (K)	2700

Débit/pression et niveau sonore

▪ Moteur débit nominal (m ³ /h)	940
▪ Débit évacuation vitesse 1 (m ³ /h) / Max pression évacuation vitesse 1 (Pa)	387 / 267
▪ Débit évacuation vitesse 2 (m ³ /h) / Max pression évacuation vitesse 2 (Pa)	464 / 326
▪ Débit évacuation vitesse 3 (m ³ /h) / Max pression évacuation vitesse 3 (Pa)	594 / 408

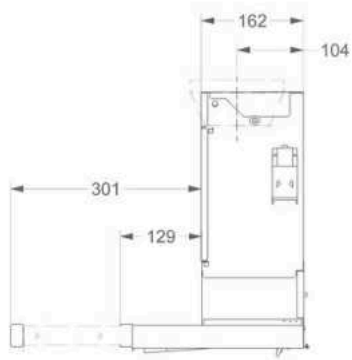
Débit/pression et niveau sonore

- Pression acoustique évacuation vitesse 1 (dB(A)) / Puissance acoustique évacuation vitesse 1 (dB(A)) 43 / 55
- Pression acoustique évacuation vitesse 2 (dB(A)) / Puissance acoustique évacuation vitesse 2 (dB(A)) 47 / 58
- Pression acoustique évacuation vitesse 3 (dB(A)) / Puissance acoustique évacuation vitesse 3 (dB(A)) 51 / 63

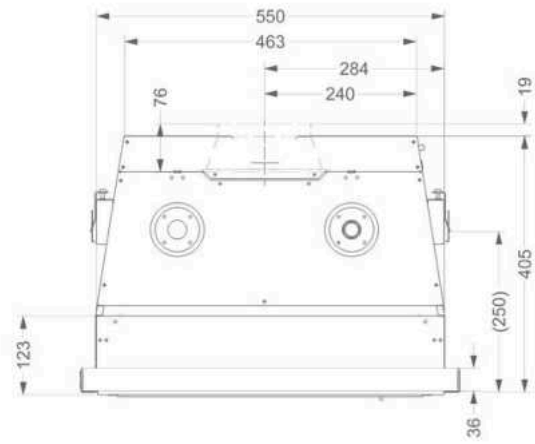
Caractéristiques techniques

▪ Puissance Maximale (W)	182
▪ Courant électrique (V)	230
▪ Fréquence (Hz)	50
▪ Power consumption in off-mode (Po) (W)	0.00
▪ Poids net (kg)	14,5
▪ Longueur du câble de raccordement (m)	1,1

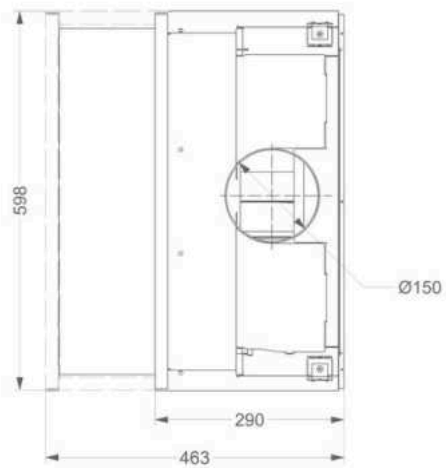
1



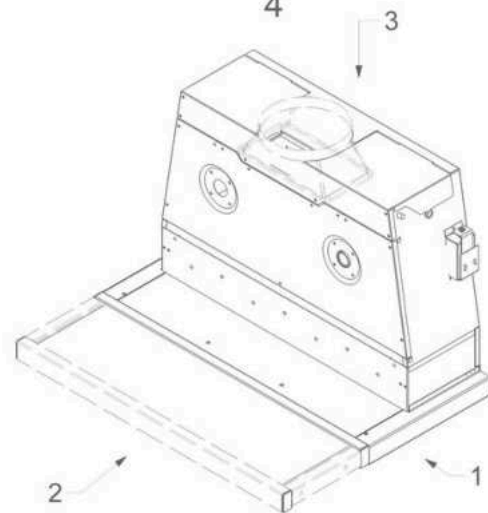
2



3



4



Accessoires recyclage

Kit recyclage



662400

Kit recyclage monoblock pour 661, 662, 663



906450

Déflecteur pour meuble haut en noir

Courbe de rendement

