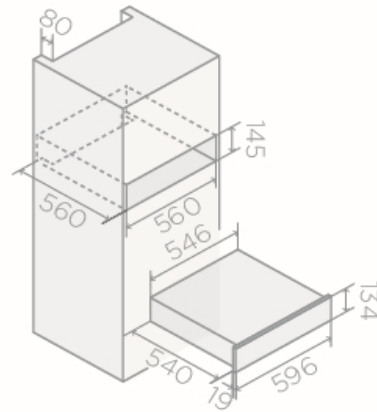




Design unique entièrement noir  
 Plage de température 40° - 80°  
 Ouverture Push - Pull

**Famille**  
 Virtus  
**Référence**  
 PRF0191772  
**Description commerciale**  
 VIRTUS WARM DRAWER 60 PP BL



**INSTALLATION**

Type de pose	Encastrable
Largeur	60 cm
Dimensions produit	60 cm x 13,5 cm
Dimensions découpe	56 cm x 14,5 cm x 56 cm
Absorption W	400 W
Cordon d'alimentation	Inclus

**CARACTÉRISTIQUES ET FINITION**

Categorie	Tiroir chauffe-plats
Classe énergétique	-
Volume de la cavité	
Eclairage	
Commandes	On-Off button
Finition façade	Noir
Nettoyage	
Porte froide	
Protection du meuble	

**CARACTÉRISTIQUES COMPLÉMENTAIRES**

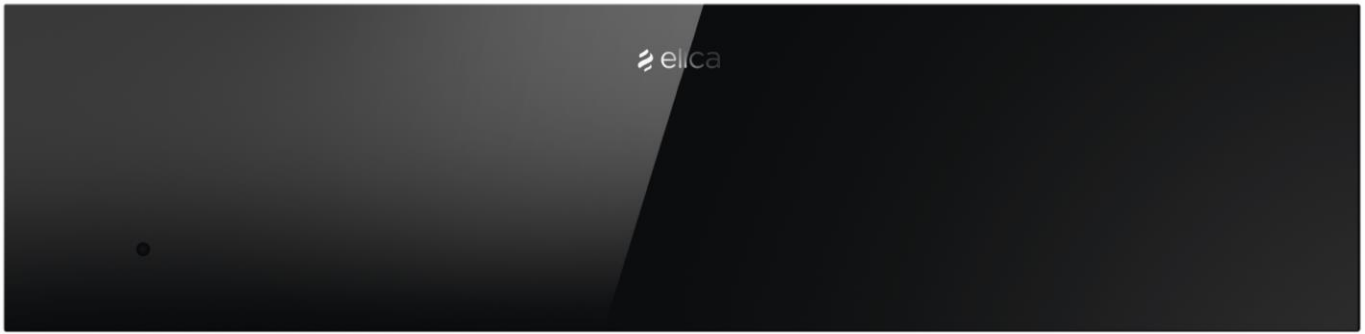

**CUISSON**

Plage de température Min - Max °C	40° - 80° C
Mode de cuisson	

**ACCESSOIRES FOURNI**

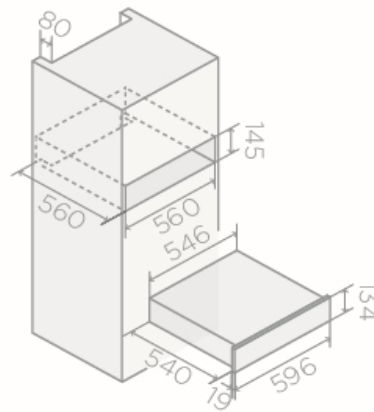

**LOGISTIQUE**

Code EAN	8020283058279
Poids net kg	18
Poids brut kg	21
Longueur emballage mm	780
Largeur emballage mm	700
Hauteur emballage mm	180
Quantité par palette	1



Uniek, volledig zwart ontwerp met satijnachtig aluminium handvat  
 Temperatuurbereik 40° - 80  
 Push - Pull opening

**Familie**  
 Virtus  
**Referentie**  
 PRF0191772  
**Commerciële omschrijving**  
 VIRTUS WARM DRAWER 60 PP BL



**INSTALLATIE** **KENMERKEN EN AFWERKING**

Type installatie	Encastrable
Breedte	60 cm
Afmetingen product	60 cm x 13,5 cm
Afmetingen uitsparing	56 cm x 14,5 cm x 56 cm
Totale absorptie	400 W
Netsnoer	Inclusief

Categorieën	Warmhoud lade
Energie klasse	-
Inhoud volume	
Verlichting	
Bedieningen	On-Off button
Front afwerking	Zwart
Schoonmaken	
Koude deur	
Meubelbescherming	

**EXTRA FUNCTIES** **KOKEN**


Bereik Temperatuur Min - Max (°C)	40° - 80° C
Kookstand	

**ACCESSORIES** **LOGISTIQUE**


EAN code	8020283058279
Netto gewicht in kg	18
Brutto gewicht in kg	21
Lengte verpakking mm	780
Breedte verpakking mm	700
Hoogte verpakking mm	180
Hoeveelheid per palet	1