

Design unique entièrement noir avec poignée en aluminium satiné
Cavité avec contrôle de l'humidité pour une cuisson optimale
Température maximale de 320°

Famille

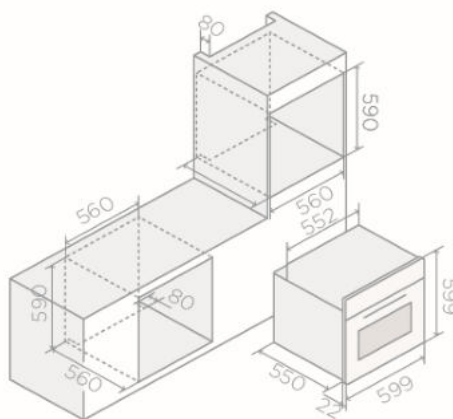
Virtus multi

Référence

PRF0191770

Description commerciale

VIRTUS MULTI 60 TFT BL



INSTALLATION

Type de pose	Encastrable
Largeur	60 cm
Dimensions produit	60 cm x 60 cm
Dimensions découpe	56 cm x 59 cm x 56 cm
Absorption W	2,45 kW (3,2 kW)
Cordon d'alimentation	Inclus

CARACTÉRISTIQUES ET FINITION

Categorie	Multifonction
Classe énergétique	A+
Volume de la cavité	65 L
Eclairage	2 halogènes
Commandes	Touch TFT
Finition façade	Noir
Nettoyage	Hydrolyse
Porte froide	Oui
Protection du meuble	Oui
Porta à fermeture assistée	Oui

CARACTÉRISTIQUES COMPLÉMENTAIRES

Niveaux de cuisson	5
Guides	Fil + 1 Rail télescopique
Préchauffage rapide	Oui
Chaleur idéal	Oui
Contrôle de l'humidité	Oui
Sonde alimentaire	Oui

CUISSON

Plage de température Min - Max °C	30° - 320° C
Mode de cuisson	Pizza, Convection naturelle, Convection naturelle humidité Inférieur, Inférieur humidité, Supérieur, Supérieur humidité, Éco, Grill Convection naturelle, Grill ventilé, Intensive, Intensive humidité, Chaleur tournante, Chaleur tournante humide, Décongélation

ACCESSOIRES FOURNI

Plaque de four	1
Grille	2

LOGISTIQUE

Code EAN	8020283058248
Poids net kg	40
Poids brut kg	45
Longueur emballage mm	640
Largeur emballage mm	690
Hauteur emballage mm	650
Quantité par palette	1



Uniek, volledig zwart ontwerp met satijnachtig aluminium handvat
 Holte met vochtigheidsregeling voor optimaal koken
 Maximale temperatuur van 320°

Familie

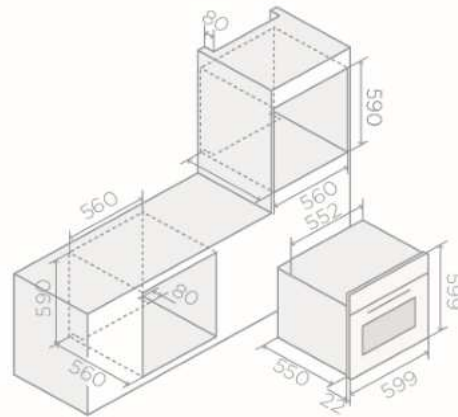
Virtus multi

Referentie

PRF0191770

Commerciële omschrijving

VIRTUS MULTI 60 TFT BL



INSTALLATIE

Type installatie	Encastrable
Breedte	60 cm
Afmetingen product	60 cm x 60 cm
Afmetingen uitsparing	56 cm x 59 cm x 56 cm
Totale absorptie	2,45 kW (3,2 kW)
Netsnoer	Inclusief

KENMERKEN EN AFWERKING

Categorieën	Multifunctie
Energie klasse	A+
Inhoud volume	65 L
Verlichting	2 halogenen
Bedieningen	Touch TFT
Front afwerking	Zwart
Schoonmaken	Hydrocleaning
Koude deur	Ja
Meubelbescherming	Ja
Soft closing	Ja

EXTRA FUNCTIES

Niveaus	5
Handleiding	Rooster + 1 telescopische rail
Snel voorverwarmen	Ja
Perfekte warmte	Ja
Vochtigheidsregeling	Ja
Voedselonde thermometer	Ja

KOKEN

Bereik Temperatuur Min - Max (°C)	30° - 320° C
Kookstand	Pizza, Statisch, Statische vochtigheid, Onderwarmte, Onderwarmte stoom, Bovenwarmte, Bovenwarmte vochtigheid, Eco, Statische grill, Geventileerde grill, Intensief, Intensieve vochtigheid, Multi-ventilatie, Multi-ventilatie vochtigheid, Ontdooien, Snel voorverwarmen

ACCESSORIES

Bakplaat	1
Rooster	2

LOGISTIQUE

EAN code	8020283058248
Netto gewicht in kg	40
Brutto gewicht in kg	45
Lengte verpakking mm	640
Breedte verpakking mm	690
Hoogte verpakking mm	650
Hoeveelheid per palet	1