

**Série 4, Sèche-linge pompe à chaleur, 8 kg WTH8300DFR**



**A++**



**Sèche-linge AutoDry de classe énergétique A++, pour un séchage parfaitement précis et économique.**

- **AutoDry** : sèche votre linge automatiquement et précisément comme vous l'aimez.
- **Easy Clean avec classe énergie A++** : pour un séchage ultra-efficace. Avec filtre de condensateur facile à nettoyer.
- **Design Anti-Vibration** : empêche les vibrations, tout en assurant stabilité et flexibilité.
- **Un sèche-linge qui respecte l'environnement, grâce à l'agent réfrigérant le plus écologique (R290).**
- **Ecran LED: pour visualiser et paramétrer facilement les programmes et options.**

WMZ20600 Corbeille pour lainages  
 WTZ1110 TUYAU D'EVACUATION EAU DE CONDENSATION  
 WTZ11400 KIT SUPERP+TABL SL WTN/WTG/WTW/WTH  
 WTZ20410 KIT SUPERP SS TABL SL WTN/WTG/WTW/WTH  
 WTZPW20D SOCLE AVEC TIROIR SECHE-LINGE

Type d'installation: .....Pose-libre  
 Top amovible: ..... non  
 Charnière de porte: ..... Charnières à droite  
 Longueur du cordon électrique: ..... 145.0 cm  
 Dimensions appareil H x L x P: .....842x598x613 mm  
 Poids net: .....45.7 kg  
 Gaz à effet de serre fluorés: ..... Non  
 Equipement hermétiquement scellé: ..... Oui  
 Code EAN: ..... 4242005471171  
 Puissance de raccordement: ..... 600 W  
 Intensité: ..... 10 A  
 Tension: ..... 220-240 V  
 Fréquence: ..... 50 Hz  
 Capacité de chargement: .....8.0 kg  
 Classe d'efficacité énergétique: ..... A++  
 Consommation énergétique des sèche-linge électroniques en pleine charge - NOUVEAU (2010/30/CE): ..... 1.87 kWh  
 Durée du programme coton en pleine charge: ..... 205 min  
 Consommation énergétique des sèche-linge électroniques en demi-charge - NOUVEAU (2010/30/CE): ..... 1.14 kWh  
 Durée du programme coton en demi-charge: ..... 130 min  
 Contrôle de la consommation énergétique sur les sèche-linge électroniques - NOUVEAU (2010/30/CE): ..... 235.0 kWh / an  
 Contrôle de la durée du cycle: ..... 162 min  
 Moyenne de l'efficacité énergétique en pleine charge (%): ..... 83 %  
 Moyenne de l'efficacité énergétique en demi-charge (%): ..... 83 %  
 Contrôle du taux d'humidité résiduelle (%): ..... 83 %



## Série 4, Sèche-linge pompe à chaleur, 8 kg WTH8300DFR

### Sèche-linge AutoDry de classe énergétique A++, pour un séchage parfaitement précis et économique.

#### Caractéristiques principales

- Classe d'efficacité énergétique<sup>1</sup> : A++
- Energie<sup>2</sup> : 235 kWh kWh
- Capacité : 1 - 8 kg
- Efficacité de condensation<sup>5</sup>: 83 %
- Classe d'efficacité de condensation<sup>4</sup>: B
- Niveau sonore : 65 dB (A) re 1 pW

#### Programmes/Options

- Programmes standard : Coton, Synthétiques
- Programmes : Coton, Synthétiques, Finition laine, Mix, Serviettes, Minuterie air chaud, Minuterie air froid, Textiles sport, Lingerie, Express 40 min, Chemises

#### Options

- Options (touches): Délicat, Anti froissage, Durée du programme, Degré de séchage, Fin différée 24 h

#### Confort/Sécurité

- Filtre EasyClean devant le condenseur, facile à nettoyer
- Technologie AutoDry : séchage parfait
- Panier à laine : non
- Ecran LED pour temps restant et fin différée 24 h, déroulement du programme, fonctions spéciales
- Tambour inox 112L, SensitiveDrying System : un séchage tout en douceur
- Eclairage intérieur du tambour : non
- Design AntiVibration : stabilité et silence
- Signal sonore fin de programme
- Sécurité enfants
- Serrure électromagnétique
- Porte en plastique, cadre blanc
- Kit de vidange non inclus
- Technologie pompe à chaleur avec agent de refroidissement eco-friendly R290 (gaz sans émission à effet de serre)
- Indication lorsque le réservoir d'eau de condensation est plein
- Indication lorsque le filtre doit être nettoyé

#### Caractéristiques techniques

- Charnière de porte: A droite
- Mise sous plan dans niche hauteur 85cm
- Dimensions (H x L) : 84.2 cm x 59.8 cm
- Profondeur appareil hors porte : 61.3 cm
- Profondeur appareil porte incluse : 65.4 cm
- Profondeur appareil porte ouverte : 109.6 cm

<sup>1</sup> Sur une échelle de classes d'efficacité énergétique de A+++ à D

<sup>2</sup> Consommation d'énergie en kWh par an, pour 160 cycles de séchage du programme standard coton en charge pleine et charge partielle, et la consommation en mode veille

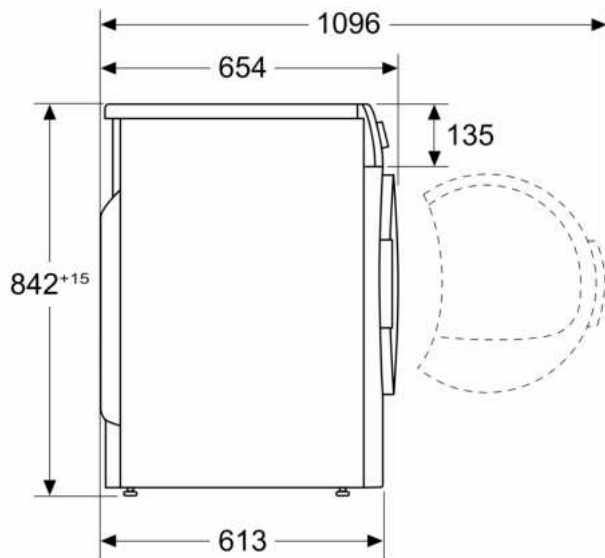
<sup>3</sup> Durée du programme standard coton en charge pleine

<sup>4</sup> Sur une échelle de classes d'efficacité de condensation de A à G

<sup>5</sup> Efficacité de condensation pondérée pour le programme standard coton en charge pleine et charge partielle

**Série 4, Sèche-linge pompe à  
chaleur, 8 kg  
WTH8300DFR**

Mesures en mm



Mesures en mm

