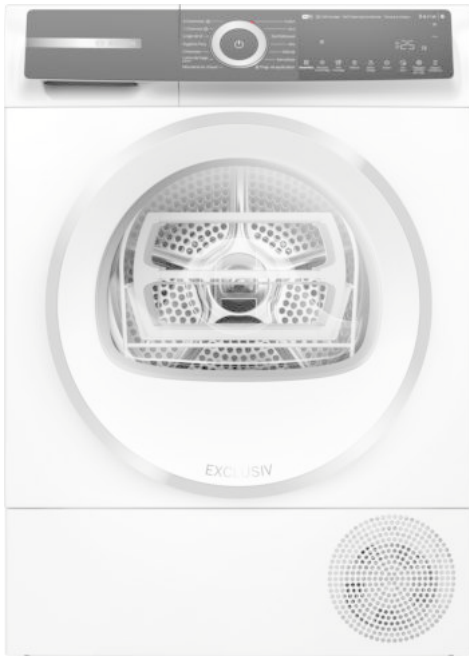


**Série 6, Sèche-linge pompe à chaleur, 9 kg  
WQH245AMFR**



**A+++**

**Un sèche-linge à pompe à chaleur performant avec Smart Dry via Home Connect. Économisez de l'énergie avec la classe énergétique A+++ et le Self Cleaning condenser. Protégez vos vêtements avec Auto Dry et réduisez votre pile de repassage avec Iron Assist.**

- **AutoDry** : sèche votre linge automatiquement et précisément comme vous l'aimez.
- **Self Cleaning Condenser** : condenseur autonettoyant pour préserver la performance énergétique A+++.
- **Smart Dry** : un sèche-linge et un lave-linge connectés qui vous conseillent sur le séchage.
- **Home Connect** : l'électroménager doté d'une connectivité intelligente pour vous faciliter la vie.
- **Home Connect** : gestion intelligente de la consommation d'énergie de votre sèche-linge.

**Données techniques**

Type d'installation: .....Pose-libre  
 Top amovible: ..... non  
 Charnière de porte: ..... Charnières à droite  
 Longueur du cordon électrique: ..... 145.0 cm  
 Dimensions appareil H x L x P: .....842x598x599 mm  
 Poids net: ..... 54.7 kg  
 Gaz à effet de serre fluorés: ..... Non  
 Equipement hermétiquement scellé: ..... Oui  
 Code EAN: ..... 4242005447039  
 Puissance de raccordement: ..... 600 W  
 Intensité: ..... 10 A  
 Tension: ..... 220-240 V  
 Fréquence: ..... 50 Hz  
 Capacité de chargement: .....9.0 kg  
 Classe d'efficacité énergétique<sup>1</sup>: .....A+++  
 Consommation énergétique des sèche-linge électroniques en pleine charge - NOUVEAU (2010/30/CE): ..... 1.60 kWh  
 Durée du programme coton en pleine charge: ..... 195 min  
 Consommation énergétique des sèche-linge électroniques en demi-charge - NOUVEAU (2010/30/CE): ..... 0.89 kWh  
 Durée du programme coton en demi-charge: ..... 125 min  
 Contrôle de la consommation énergétique sur les sèche-linge électroniques - NOUVEAU (2010/30/CE)<sup>2</sup>: ..... 193.0 kWh / an  
 Contrôle de la durée du cycle: ..... 155 min  
 Moyenne de l'efficacité énergétique en pleine charge (%): ..... 88 %  
 Moyenne de l'efficacité énergétique en demi-charge (%): ..... 88 %  
 Contrôle du taux d'humidité résiduelle (%): ..... 88 %

**Accessoires en option**

WMZ20600	Corbeille pour lainages
WTZ27500	KIT DE SUPERP+TABL BLANC SL WTR/WTX
WTZ27510	KIT DE SUPERP SS TABL BLANC SL WTR/WTX
WTZPW20D	SOCLE AVEC TIROIR SECHE-LINGE



<sup>1</sup> Sur une échelle de classes d'efficacité énergétique de A+++ à D  
<sup>2</sup> Consommation d'énergie en kWh par an, pour 160 cycles de séchage du programme standard coton en charge pleine et charge partielle, et la consommation en mode veille

## Série 6, Sèche-linge pompe à chaleur, 9 kg WQH245AMFR

**Un sèche-linge à pompe à chaleur performant avec Smart Dry via Home Connect. Économisez de l'énergie avec la classe énergétique A+++ et le Self Cleaning condenser. Protégez vos vêtements avec Auto Dry et réduisez votre pile de repassage avec Iron Assist.**

### Caractéristiques principales

- Classe d'efficacité énergétique<sup>1</sup> : A+++
- Energie<sup>2</sup> : 193 kWh kWh
- Capacité : 1 - 9 kg
- Efficacité de condensation<sup>5</sup>: 88 %
- Classe d'efficacité de condensation<sup>4</sup>: B
- Niveau sonore : 63 dB (A) re 1 pW

### Programmes/Options

- Programmes standard : Coton, Synthétiques
- Programmes : Coton, Synthétiques, Coton, Chemises, Cotton Eco, Délicat, Serviettes, Défroisser 1 chemise, Défroisser 5 chemises, Mix, Synthétiques, Séchage laine en panier, Minuterie air chaud
- Programmes de défroissage Iron Assist: une fine brume défroisse votre linge sec
- Programme de linge de lit : réduit l'emmêlement des draps grâce à la rotation inversée du tambour
- Programmes disponibles via l'application Home Connect : Downs clothes, Super 40, Sportswear, Woollens finish, Time program cold

### Options

- Home Connect : surveillance et contrôle à distance, gestion de l'énergie, diagnostic à distance, IntelligentDry et autres programmes à télécharger. Maintenez toujours votre appareil à jour grâce à la mise à jour du micrologiciel.
- SmartDry : sélection automatique du programme de séchage le plus approprié en fonction du dernier cycle de lavage effectué.
- Option demi-charge : optimise le séchage pour les petites charges
- Options (touches): Fin différée, Anti froissage, Sécurité enfants 3 sec, myFavorite, Marche/Arrêt, Départ à distance, Délicat, Départ/Pause/Rajout, Intensité séchage, Fin différée 24 h

### Confort/Sécurité

- selfCleaning Condenser : le condenseur se nettoie tout seul
- Technologie AutoDry : séchage parfait
- Cycle anti-froissage 120 min
- Panier à laine
- EcoSilence Drive: moteur induction alliant longévité, robustesse et silence
- Recommandation de charge
- Compteur de cycles : suivez le nombre de programmes effectués
- Panneau de commande incliné au design élégant et ergonomique pour un contrôle intuitif
- Ecran LED pour temps restant et fin différée 24 h, déroulement du programme, fonctions spéciales
- Tambour inox 112L, SensitiveDrying System : un séchage tout en

douceur

- Eclairage du tambour par LED
- Design AntiVibration : stabilité et silence
- Signal sonore fin de programme
- Sécurité enfants
- Porte en verre, cadre cadre silver, blanc
- Tuyau de vidange
- Technologie pompe à chaleur avec agent de refroidissement eco-friendly R290 (gaz sans émission à effet de serre)

### Caractéristiques techniques

- Mise sous plan dans niche hauteur 85cm
- Dimensions (H x L): 842 mm x 598 mm
- Profondeur appareil hors porte : 599 mm
- Profondeur appareil porte incluse : 634 mm
- Profondeur appareil porte ouverte : 1069 mm
- Sélecteur rétro-éclairé avec fonction marche/arrêt intégrée
- Crochet métal

<sup>1</sup> Sur une échelle de classes d'efficacité énergétique de A+++ à D

<sup>2</sup> Consommation d'énergie en kWh par an, pour 160 cycles de séchage du programme standard coton en charge pleine et charge partielle, et la consommation en mode veille

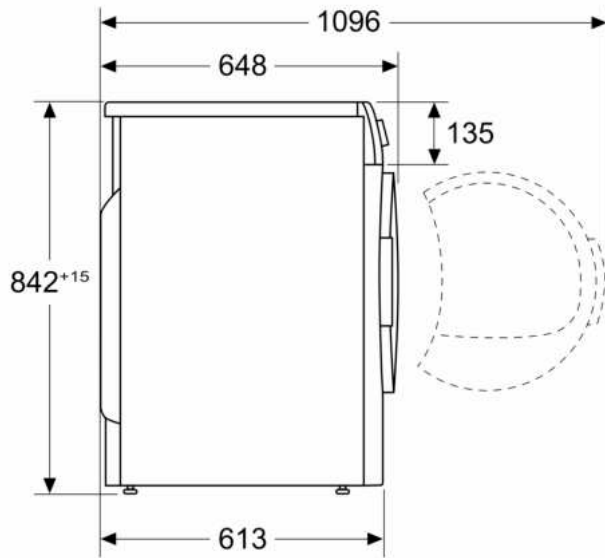
<sup>3</sup> Durée du programme standard coton en charge pleine

<sup>4</sup> Sur une échelle de classes d'efficacité de condensation de A à G

<sup>5</sup> Efficacité de condensation pondérée pour le programme standard coton en charge pleine et charge partielle

**Série 6, Sèche-linge pompe à  
chaleur, 9 kg  
WQH245AMFR**

Mesures en mm



Mesures en mm

