

iQ500, Sèche-linge à condensation, 8 kg WP31G200FR



WZ11410	KIT SUPERP SS TABL SL WT..N/G/W/H
WZ20160	Tuyau pour évacuer l'eau de condens
WZ20400	KIT SUPERP+TABL SL WT..N/G/W/H
WZ20600	Corbeille pour lainages
WZDP20D	Socle avec tiroir, sèche-linge

Des performances de lavage exceptionnelles grâce à la fonction autoDry qui permet un séchage doux et uniforme de vos vêtements.

- ✓ Demi-charge : Optimisez la durée de séchage des petites charges avec une estimation précise.
- ✓ L'écran LED vous permet de programmer facilement les programmes et options
- ✓ autoDry : Un séchage délicat et précis qui prend soin de vos vêtements.
- ✓ Programme Outdoor : Séchez vos vêtements imperméables et techniques sans les abîmer.
- ✓ Filtre easyClean pour un nettoyage facile du filtre condenseur.

Design: Pose-libre
 Top amovible: non
 Charnière de porte: Droite
 Longueur du cordon électrique: 145.0 cm
 Dimensions appareil H x L x P: 842x598x613 mm
 Poids net: 41.8 kg
 Code EAN: 4242003903896
 Puissance de raccordement: 2800 W
 Intensité: 13/10 A
 Tension: 220-240 V
 Fréquence: 50 Hz
 Capacité de chargement: 8.0 kg
 Classe d'efficacité énergétique: B
 Consommation énergétique des sèche-linge électroniques en pleine charge - NOUVEAU (2010/30/CE): 4.71 kWh
 Durée du programme coton en pleine charge: 150 min
 Consommation énergétique des sèche-linge électroniques en demi-charge - NOUVEAU (2010/30/CE): 2.56 kWh
 Durée du programme coton en demi-charge: 83 min
 Contrôle de la consommation énergétique sur les sèche-linge électroniques - NOUVEAU (2010/30/CE): 560.0 kWh / an
 Contrôle de la durée du cycle: 112 min
 Moyenne de l'efficacité énergétique en pleine charge (%): 88 %
 Moyenne de l'efficacité énergétique en demi-charge (%): 88 %
 Contrôle du taux d'humidité résiduelle (%): 88 %



iQ500, Sèche-linge à condensation, 8 kg WP31G200FR

Caractéristiques principales

- Classe d'efficacité énergétique¹ : B
- Capacité : 1 - 8 kg
- Classe d'efficacité de condensation⁴: B
- Efficacité de condensation⁵: 88 %
- Niveau sonore : 64 dB (A) re 1 pW

Programmes/Options

- Programmes standard : Coton, Synthétiques
- Programmes : Coton, Synthétiques, Coton, Cotton Eco, Lingerie, Serviettes, Mix, Outdoor, Chemises 15 min, Express 40 min, Couette, Synthétiques, Finition laine, Minuterie air froid, Minuterie air chaud

Options

- Option demi-charge : optimise le séchage pour les petites charges
- Options (touches): Prêt à repasser, Prêt à ranger, Extra sec, Fin différée, Anti froissage, Délicat, Signal sonore, Départ/Pause/Rajout, Fin différée 24 h

Confort/Sécurité

- Filtre anti-peluches easyClean devant condenseur
- Technologie autoDry : séchage parfait
- Cycle anti-froissage 120 min
- Moteur à induction
- Recommandation de charge
- Ecran LED pour temps restant et fin différée 24 h, déroulement du programme, fonctions spéciales
- Tambour inox 112l, Tambour softDry
- Eclairage du tambour par LED
- Design antiVibration : stabilité et silence
- Signal sonore fin de programme
- Sécurité enfants
- Porte en verre, cadre noir-blanc
- Tuyau de vidange

Caractéristiques techniques

- Charnières à droite
- Mise sous plan dans niche hauteur 85cm
- Dimensions (H x L) : 84.2 cm x 59.8 cm
- Profondeur appareil hors porte : 61.3 cm
- Profondeur appareil porte ouverte : 109.6 cm

¹ Sur une échelle de classes d'efficacité énergétique de A+++ à D

² Consommation d'énergie en kWh par an, pour 160 cycles de séchage du programme standard coton en charge pleine et charge partielle, et la consommation en mode veille

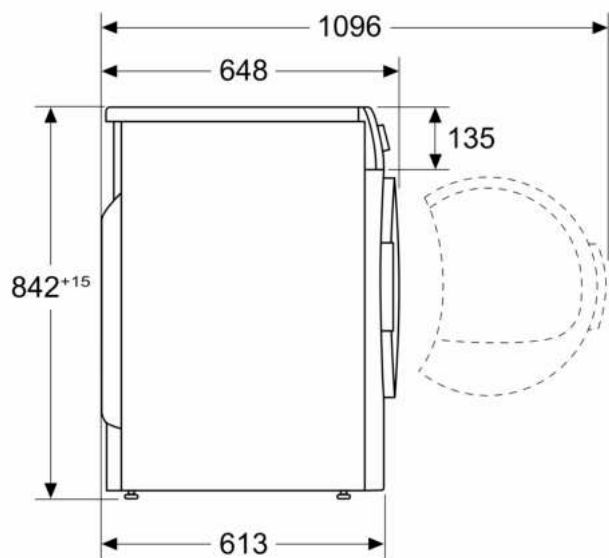
³ Durée du programme standard coton en charge pleine

⁴ Sur une échelle de classes d'efficacité de condensation de A à G

⁵ Efficacité de condensation pondérée pour le programme standard coton en charge pleine et charge partielle

iQ500, Sèche-linge à
condensation, 8 kg
WP31G200FR

Mesures en mm



Mesures en mm

