

**Série 4, Lave-linge front, 9 kg, 1200 trs/min  
WAN24209FR**



WMZ2200    FIXATION AU SOL  
WMZ2381    RALLONGE AQUASTOP / AQUASECURE  
WMZPW20W    SOCLE AVEC TIROIR LAVE-LINGE

**Lave-linge avec Iron Assist pour réduire la quantité de linge à repasser et avec un moteur EcoSilence Drive à longue durée de vie.**

- **Iron Assist** : réduit jusqu'à 50 % des plis sur vos textiles.
- **Classe énergétique A** : le meilleur standard en termes d'économie d'énergie.
- **ActiveWater Plus** : détection automatique de la charge pour mieux maîtriser la consommation d'eau.
- **Speed Perfect** : un linge parfaitement propre avec des cycles jusqu'à 65 % moins longs.
- **Fonction Rajout de linge** : un vêtement à ajouter en cours de cycle ? La machine fait une pause pour vous.

Classe d'efficacité énergétique (règlement (UE) 2017/1369): ..... A  
 Consommation énergétique pondérée en kWh pour 100 cycles de lavage Eco 40-60: ..... 49 kWh  
 Capacité maximale: ..... 9.0 kg  
 Consommation d'eau du programme Eco 40-60: ..... 50 l  
 Durée du programme Eco 40-60 en heures et en minutes à la capacité nominale: ..... 3:48 h  
 Classe d'efficacité d'essorage du programme Eco 40-60: ..... B  
 Classe de niveau sonore: ..... A  
 Niveau sonore: ..... 71 dB(A) re 1pW  
 Type d'installation: ..... Pose-libre  
 Dimensions du produit: ..... 845x598x590 mm  
 Poids net: ..... 70.0 kg  
 Puissance de raccordement: ..... 2300 W  
 Intensité: ..... 10 A  
 Tension: ..... 220-240 V  
 Fréquence: ..... 50 Hz  
 Longueur du cordon électrique: ..... 160.0 cm  
 Charnière de porte: ..... Charnières à gauche  
 Roulettes: ..... non  
 Code EAN: ..... 4242005478118  
 Indice de réparabilité: ..... 9.1  
 Type d'installation: ..... Pose-libre



## Série 4, Lave-linge front, 9 kg, 1200 trs/min WAN24209FR

### Lave-linge avec Iron Assist pour réduire la quantité de linge à repasser et avec un moteur EcoSilence Drive à longue durée de vie.

#### Caractéristiques principales

- Classe d'efficacité énergétique<sup>1</sup> : A sur une échelle allant de A à G
- Energie<sup>2</sup> / Eau<sup>3</sup> : 49 kWh / 50 litres
- Capacité : 1 à 9 kg
- Durée progr. Eco 40-60<sup>4</sup>: 3:48 h
- Classe d'efficacité d'essorage : B
- Vitesse d'essorage : 1200 - 0 tr/min\*\*
- Niveau sonore essorage : 71 dB (A) re 1 pW
- Classe d'efficacité sonore : A

#### Programmes/Options

- Programmes standard : Coton, Synthétiques, Délicat/soie, Laine/lavage à la main
- Programmes: Coton froid - 90°C, Synthétiques froid - 60°C, Essorage/Vidange, Couleurs sombres, Chemises, Textiles Sport, Mix rapide, Express 15/30 min, Nettoyage tambour, Délicat/Soie, Laine/Lavage main

#### Options

- Iron Assist : réduisez les plis sur vêtements secs grâce à la vapeur
- SpeedPerfect : lavage jusqu'à 3 fois plus rapide \*\*\*
- Options (touches): Prélavage, Rinçage suppl., Fin dans, Température, SpeedPerfect, Départ/Pause/Rajout de linge, Vitesse d'essorage/Arrêt cuve pleine

#### Confort/Sécurité

- La fonction Rajout de linge permet de rajouter ou retirer des vêtements en cours de cycle
- Grand écran indiquant vitesse d'essorage, temps restant, fin différée 24h et recommandation de charge
- Volume du tambour : 65 l
- Compteur de cycles : suivez le nombre de programmes effectués
- EcoSilence Drive: moteur induction garanti 10 ans, alliant longévité, robustesse et silence
- EcoSilence Drive: moteur induction alliant longévité, robustesse et silence garanti 10 ans
- ActiveWater Plus : consommation d'eau adaptée, même aux petites charges, grâce à la détection automatique de charge
- Protection anti-débordement
- Design AntiVibration : stabilité et silence
- Détection mousse
- Affichage surdosage: non
- Détection antibalourd
- Sécurité enfants
- Signal sonore fin de programme
- Hublot de 32cm, blanc avec ouverture de la porte à 171°

#### Caractéristiques techniques

- Mise sous plan dans niche hauteur 85cm

- Dimensions (H x L) : 84.5 cm x 59.8 cm
- Profondeur appareil hors porte : 59.0 cm
- Profondeur appareil porte incluse : 63.3 cm
- Profondeur appareil porte ouverte : 106.3 cm

<sup>1</sup> Sur une échelle de classes d'efficacité énergétique de A à G

<sup>2</sup> Consommation d'énergie en kWh pour 100 cycles (programme Eco 40-60)

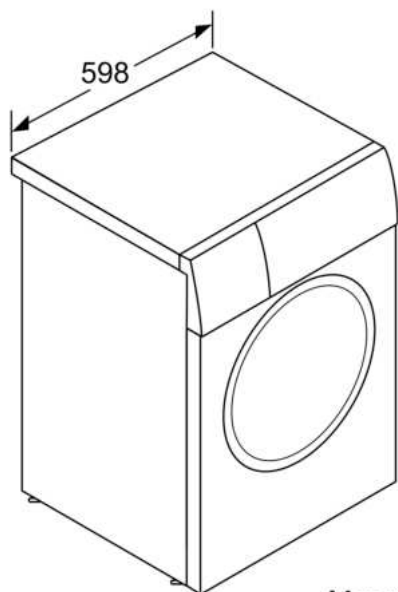
<sup>3</sup> Consommation d'eau pondérée en litres par cycle (programme Eco 40-60)

<sup>4</sup> Durée du programme Eco 40-60 en charge pleine

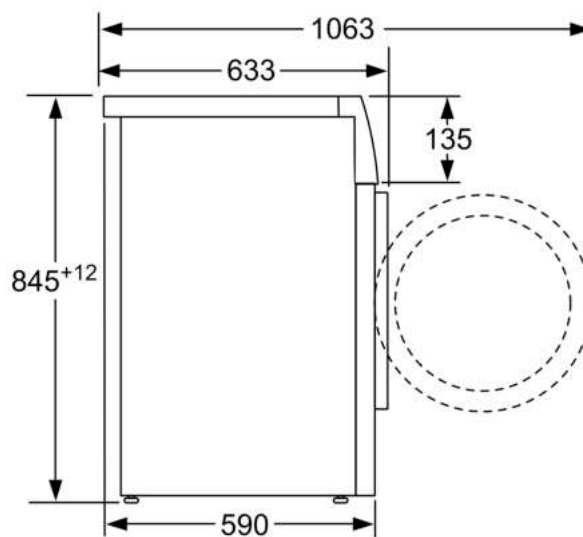
\*\* valeur arrondie

\*\*\* Comparaison entre la durée du programme Synthétiques 40°C et celle du programme Synthétiques 40°C avec option SpeedPerfect activée

**Série 4, Lave-linge front, 9 kg, 1200  
trs/min  
WAN24209FR**



Mesures en mm



Mesures en mm