

## Série 2, Lave-vaisselle tout intégrable, 60 cm, XXL (grande hauteur)

**SBV26AX01F**



- **Option Séchage Extra** : une phase de séchage plus longue pour un résultat optimal sur la vaisselle difficile à sécher comme le plastique.
- **Panier Rackmatic** : panier supérieur de lave-vaisselle réglable, pour s'adapter à la vaisselle volumineuse.
- **Système Rackmatic** : panier supérieur ajustable en hauteur jusqu'à 5 cm sur 3 positions différentes, même complètement chargé.
- **Programme Verre 40 °C** : un lavage tout en douceur pour vos verres fragiles.
- **Info Light** : témoin lumineux de fonctionnement au sol.

Classe d'efficacité énergétique (règlement (UE) 2017/1369): ..... E  
 Consommation énergétique pour 100 cycles Eco: ..... 92 kWh  
 Nombre maximum de couverts: ..... 12  
 Consommation d'eau du programme Eco: ..... 9.5 l  
 Durée du programme Eco: ..... 3:30 h  
 Niveau sonore: ..... 48 dB(A) re 1pW  
 Classe de niveau sonore: ..... C  
 Type d'installation: ..... Encastrable  
 Hauteur avec top: ..... 0 mm  
 Dimensions du produit: ..... 865 x 598 x 550 mm  
 Niche d'encastrement: ..... 865-925 x 600 x 550 mm  
 Profondeur porte ouverte à 90°: ..... 1200 mm  
 Pieds réglables: ..... Oui - tous depuis l'avant uniquement  
 Réglage maximum de la hauteur des pieds: ..... 60 mm  
 Plinthe réglable: ..... Horizontalement et verticalement  
 Poids net: ..... 35.9 kg  
 Poids brut: ..... 37.3 kg  
 Puissance de raccordement: ..... 2400 W  
 Intensité: ..... 10 A  
 Tension: ..... 220-240 V  
 Fréquence: ..... 50; 60 Hz  
 Indice de réparabilité: ..... 8.2  
 Longueur du cordon électrique: ..... 175.0 cm  
 Type de prise: ..... Fiche cont.terre/Gard.fil ter.  
 Longueur du tuyau d'alimentation: ..... 165 cm  
 Longueur du tuyau d'évacuation: ..... 190 cm  
 Code EAN: ..... 4242005484324  
 Type d'installation: ..... Tout intégrable

SGZ0BI22 JEU DE FIXATION NIRO  
 SGZ1010 RALLONGE AQUASTOP  
 SGZ8BI00 KIT DE FIXATION POUR PORTE SEQUENCEE  
 SMZ1051EU :  
 SMZ2014 Panier pour verres à long pied  
 SMZ5000 KIT LAVAGE 4ELEMENTS POUR LAVE-VAISSELLE  
 SMZ5002 Casette à argenterie  
 SMZ5003 CHARNIERES DE PLINTHE  
 SMZ5300 SUPPORT VERRES A PIED PANIERS MAXFLEX/PR



## Série 2, Lave-vaisselle tout intégrable, 60 cm, XXL (grande hauteur) SBV26AX01F

Eco 50 °C)

<sup>3</sup> Consommation d'eau en litres par cycle (en programme Eco 50 °C)

<sup>4</sup> Durée du programme Eco 50 °C

### Performance et consommation

- Classe d'efficacité énergétique<sup>1</sup> E sur une échelle allant de A à G
- Energie<sup>2</sup> / Eau<sup>3</sup> : 92 kWh / 9.5 litres
- 12 couverts
- Durée progr. Eco<sup>4</sup> : 3:30 (h:min)
- Niveau sonore : 48 dB(A) re 1 pW
- Classe d'efficacité sonore : C
- Moteur EcoSilence Drive

### Caractéristiques principales

- 6 programmes : Intensif 70 °C, Auto 45-65 °C, Eco 50 °C, Verre 40 °C, Programme 1h 65 °C, Prélavage (Pré-rinçage)
- 3 options : VarioSpeed Plus (3 fois plus rapide), Hygiène Plus, Séchage Extra
- Machine Care

### Confort et sécurité

- Echangeur thermique qui protège la vaisselle
- AquaSensor qui détecte le degré de salissure
- Système Super Brilliance, conserve l'éclat des verres
- Boîte à produits MaxiPerformance
- Système auto 3in1, détection lessivielle automatique
- AquaStop : garantie Bosch en cas de dégât des eaux - pour toute la durée de vie de l'appareil\*
- Signal sonore de fin de cycle
- Départ différé : 1-24 h
- Triple filtre autonettoyant

### Design

- Display sur la tranche (int.), InfoLight : témoin lumineux de fonctionnement au sol
- Boutons sur la tranche
- Inscriptions en texte clair
- InfoLight rouge

### Flexibilité

- Paniers Vario
- Panier supérieur réglable avec RackMatic (3 niveaux)
- Panier inférieur avec 2 rangées de picots rabattables
- Panier inférieur avec panier à couvert
- Roues à faible frottement sur panier inférieur et tiroir
- Butée (stopper) qui empêche le déraillement du panier inférieur

### Accessoires

- Protection anti vapeur

### Caractéristiques techniques

- Dimensions du produit (HxLxP) : 86.5 x 59.8 x 55 cm
- Cuve polinox

\* Veuillez trouver les termes de garantie à l'adresse suivante :  
[www.bosch-home.fr/mybosch/extension-garantie-gratuite](http://www.bosch-home.fr/mybosch/extension-garantie-gratuite)

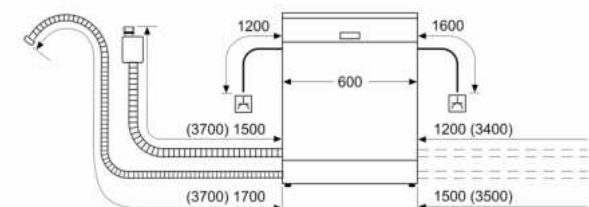
<sup>1</sup> Echelle d'efficacité énergétique allant de A à G

<sup>2</sup> Consommation d'énergie en kWh pour 100 cycles (en programme

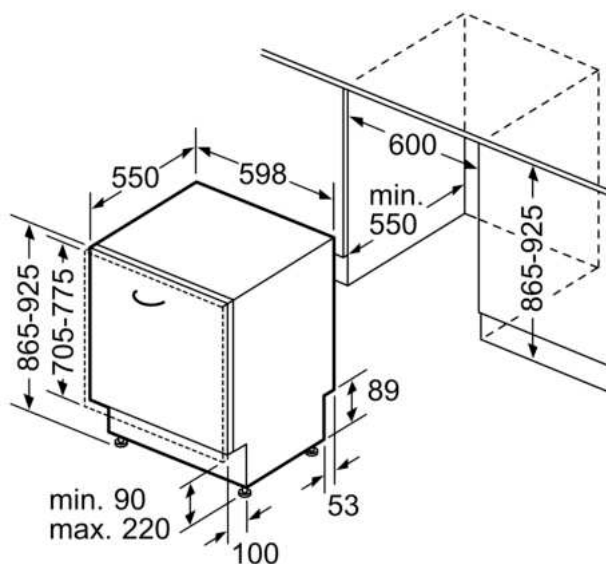
**Série 2, Lave-vaisselle tout  
intégrable, 60 cm, XXL (grande  
hauteur)**

**SBV26AX01F**

mesures en mm



⊕ prise  
( ) valeurs avec kit prolongateur



Mesures en mm