

**Série 4, Hotte design intégré, 90 cm,
clear glass
DBB96AF60**



- DWZ0IB0U0 KIT DE RECYCLAGE
- DWZ0IT0P0 Filtre à charbon régénérable (remplc.)
- DWZ1IT1D1 Kit de recyclage régénérable
- DWZ1IX1B6 FILTRE A CHARBON CLEANAIR PLUS
- DWZ1IX1C6 MODULE DE RECYCLAGE CLEANAIR PLUS

**Hotte box parfaitement intégrée pour une
utilisation optimale de l'espace de votre
meuble.**

Typologie: Built-in/Built-under
 Longueur du cordon électrique: 150.0 cm
 Niche d'encastrement: 356mm x 862.0mm x 310mm mm
 Ecart minimal avec la table de cuisson électrique:500 mm
 Ecart minimal avec la table de cuisson gaz: 650 mm
 Poids net: 10.8 kg
 Type de commandes: Mécanique
 Nombre de vitesses: 3
 Débit d'aspiration max. en évacuation:620 m³/h
 Débit d'aspiration max. en recyclage:598 m³/h
 Débit d'air maximum: 620 m³/h
 Nombre de lampes:2
 Niveau sonore:70 dB(A) re 1pW
 Diamètre du réducteur d'évacuation d'air: 150 mm
 Matériau du filtre à graisses: Aluminium lavable
 Code EAN: 4242005393015
 Puissance de raccordement: 255 W
 Tension: 220-240 V
 Fréquence: 50; 60 Hz
 Type de prise:Fiche Euro avec mise à la terre 16A/250V
 Type d'installation: Encastrable



Série 4, Hotte design intégré, 90 cm, clear glass DBB96AF60

Hotte box parfaitement intégrée pour une utilisation optimale de l'espace de votre meuble.

Design

- Noir avec panneau en verre
- Visière en verre inclinable

Puissance

- En mode évacuation, recyclage
- Moteur capacitor
- Touches, 3 vitesses d'aspiration
- Niveau sonore (min/max) en fonctionnement normal : 50/70 dB
- Débit d'air en évacuation selon la norme EN 61591 fonctionnement normal : 620 m³/h

Confort/Sécurité

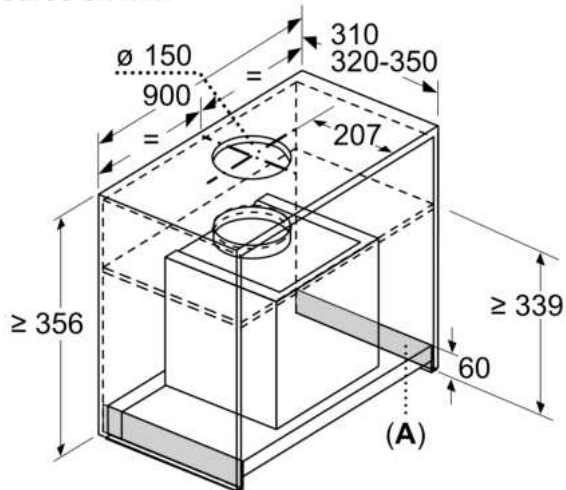
- Eclairage LED 2 x 2 W
- 2 filtre(s) à graisse métallique(s) lavable au lave-vaisselle
- Surfaces faciles à nettoyer et matériaux lisses.

Données techniques

- Classe d'efficacité énergétique A* sur une échelle allant de A+++ à D
- Consommation énergétique moyenne : 56.5 kWh/an*
- Classe d'efficacité ventilateur : A*
- Classe d'efficacité éclairage : A*
- Classe d'efficacité filtre à graisse : C*
- Câble de raccordement avec prise : 1.5 m
- Puissance de raccordement : 255 W
- Intensité lumineuse : 76 lux
- Température de couleur : 3500 K

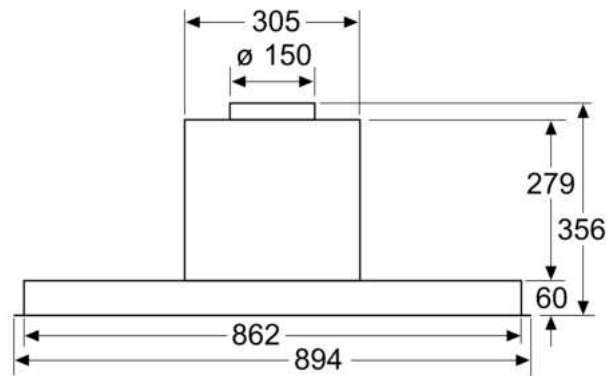
**Série 4, Hotte design intégré, 90 cm,
clear glass
DBB96AF60**

Mesures en mm

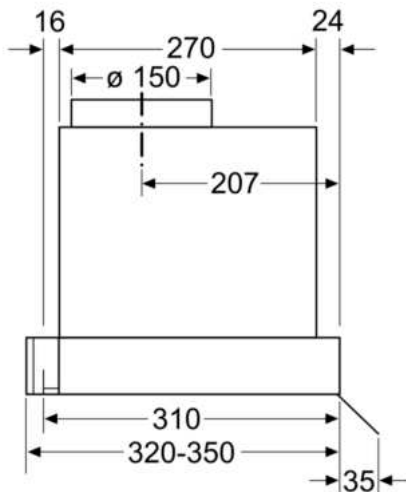


A : zone sans charnière

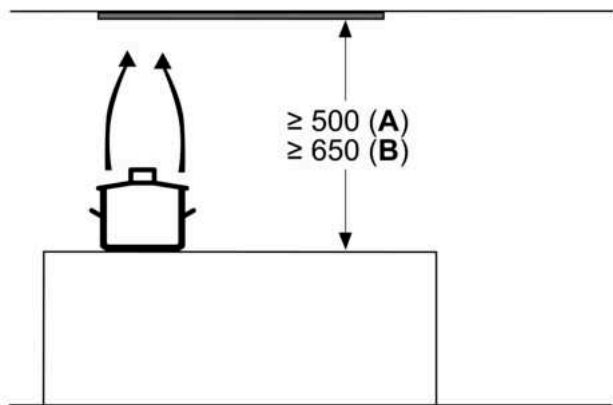
Mesures en mm
Vue frontale



Mesures en mm
Vue latérale



Mesures en mm



À partir du bord supérieur du support casserole:
A: Électrique
B: Gaz