

iQ700, Four intégrable compact vapeur, 60 x 45 cm, Noir CS736GCB1F



A+



1 x grille, 1 x lèchefrite pour pyrolyse, perforé, taille XL, 1 x Plat pour vapeur, non perforé, taille M

HZ32WA00 :, HZ530000 2 DEMI LECHEFRITES, HZ531010 :, HZ532010 :, HZ617000 PLAT A PIZZA, HZ629070 LECHEFRITE PERFOREE POUR AIRFRY, HZ631070 :, HZ632070 Lèchefrite, HZ636000 LECHEFRITE EN VERRE, HZ638D00 CLIPRAIL VAPEUR, HZ664000 :, HZ66D52 2 PLATS VAPEUR TAILLE M, HZ66X600 BANDEAU DE FINITION, HZ66X650 Accessory, HZ915003 PLAT A ROTIR EN VERRE 5,4 L, HZGOAS00 Câble de raccordement 3m

Le four vapeur intelligent fullSteam Plus, doté d'un assistant à commande vocale pour un réglage intuitif des programmes et du roastingSensor Plus pour d'excellents résultats.

- ✓ Écran TFT couleur tactile Plus : la navigation tactile pour une utilisation simple et intuitive.
- ✓ cookControl Pro : d'excellents résultats, quelle que soit la recette et en toutes circonstances.
- ✓ Assistant de four à commande vocale : sélectionnez intuitivement le meilleur programme.
- ✓ fullSteam Plus : une cuisson vapeur rapide et saine.
- ✓ Commande à distance Home Connect : libérez tout le potentiel de votre four intelligent.

Design: Encastrable
 Ouverture de la porte: Abattante
 Niche d'encastrement: 450-455 x 560-568 x 550 mm
 Dimensions appareil H x L x P: 455x594x548 mm
 Dimensions du produit emballé: 520 x 650 x 700 mm
 Matériau du bandeau: Verre
 Matériau de la porte: Verre
 Poids net: 33.5 kg
 Longueur du cordon électrique: 150.0 cm
 Code EAN: 4242003961445
 Intensité: 16 A
 Tension: 220-240 V
 Fréquence: 50; 60 Hz
 Type de prise: Fiche cont.terre/Gard.fil ter.
 Nombre de cavités - (2010/30/CE): 1
 Volume utile de la cavité: 47 l
 Classe d'efficacité énergétique: A+
 Energy consumption per cycle conventional (2010/30/EC): 0.73 kWh/cycle
 Energy consumption per cycle forced air convection (2010/30/EC): 0.61 kWh/cycle
 Indice de classe énergétique - NOUVEAU (2010/30/CE): 81.3 %
 Accessoires inclus: 1 x grille, 1 x lèchefrite pour pyrolyse, 1 x Plat pour vapeur, perforé, taille XL, 1 x Plat pour vapeur, non perforé, taille M



iQ700, Four intégrable compact vapeur, 60 x 45 cm, Noir CS736GCB1F

Type de four/Modes de cuisson

- 21 modes de cuisson : air pulsé 4D, convection naturelle, gril air pulsé, gril grande surface, gril petite surface, position pizza, coolStart (pour les surgelés), chaleur de sole, cuisson basse température, préchauffage, maintien chaud, hotAir doux, cuisson douce, full steam vapeur 100%, régénération vapeur, levage de pâte, décongélation, gril air pulsé + vapeur, maintien chaud + vapeur, air pulsé 4D + vapeur, convection naturelle + vapeur
- fullSteam Plus 120°C
- Plusieurs niveaux d'intensité de vapeur disponibles : niveau de vapeur élevé, niveau de vapeur moyen, niveau de vapeur faible
- steamBoost - ajouter de la vapeur intensive pendant 3 minutes en appuyant sur un bouton.
- Générateur de vapeur hors de la cavité
- Préchauffage booster
- coolStart

Design :

- Ecran TFT couleur tactile Plus (96 mm x 42 mm)
- Cavité intérieure en noir diamant
- Intérieur de porte plein verre
- Nous vous recommandons de choisir des produits complémentaires dans la même gamme : iQ700, afin d'assurer une combinaison optimale de vos appareils encastrés.

Nettoyage :

- Nettoyage ecoClean : paroi arrière
- Nettoyage hydrolyse

Confort d'utilisation

- Home Connect : pilotage et contrôle de votre four à distance
- Assistant à commande vocale
- EasyClock : Programmateur électronique
- roastingSensor Plus : sonde de cuisson 3 points
- cookControl Pro : recettes pré-programmées
- Indication réservoir d'eau vide
- Commandes par touchControl
- Préconisation de température
- Affichage de la température Contrôle optique de la montée en température Sonde électronique de température
- Eclairage LED
- Porte abattante
- Ventilateur de refroidissement

Sécurité

- Porte 3 vitres
- Faible température de porte
- Sécurité enfants, coupure automatique du four, indicateur de chaleur résiduelle, touche marche, interrupteur au contact de la porte

Supports d'enfournement / Système d'extraction:

- Nombre de niveaux de rack : 3

Accessoires inclus :

- plat pour vapeur perforé taille XL, plat pour vapeur non perforé taille M, Grille, lèche-frite

Données techniques :

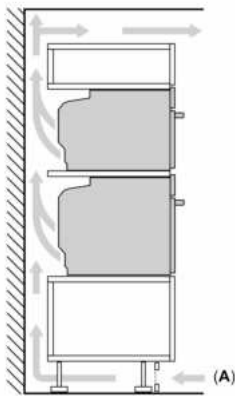
- Volume 47 l
- Réglage de la température: 30 °C - 250 °C
- Classe d'efficacité énergétique (selon norme EU 65/2014) : A+ (sur une échelle allant de A+++ à D)
- Câble de raccordement : 1.50 m
- Puissance totale de raccordement : 3.3 kW
- Tension nominale : 220 - 240 V

Dimensions:

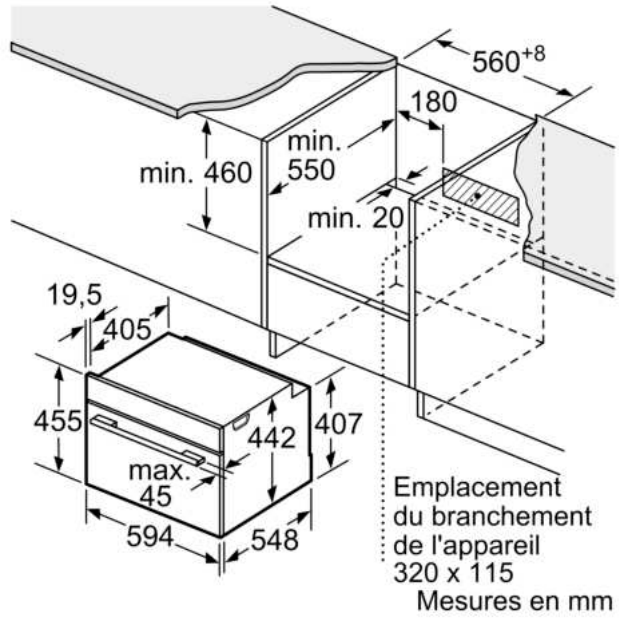
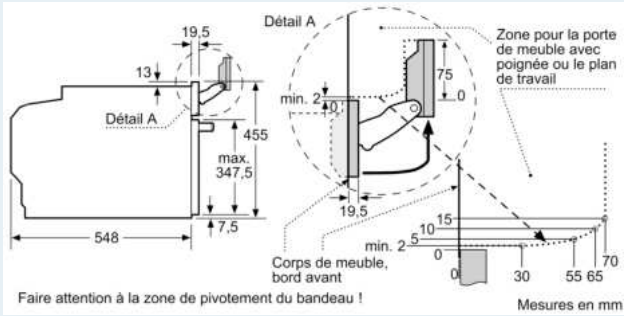
- Dimensions d'encastrement (HxLxP): 560 mm - 568 mm x 450 mm - 455 mm x 550 mm
- Dimensions appareil (HxLxP): 455 x 594 x 548 mm
- Veuillez vous référer aux dimensions d'encastrement indiquées dans le plan d'installation.

iQ700, Four intégrable compact
vapeur, 60 x 45 cm, Noir
CS736GCB1F

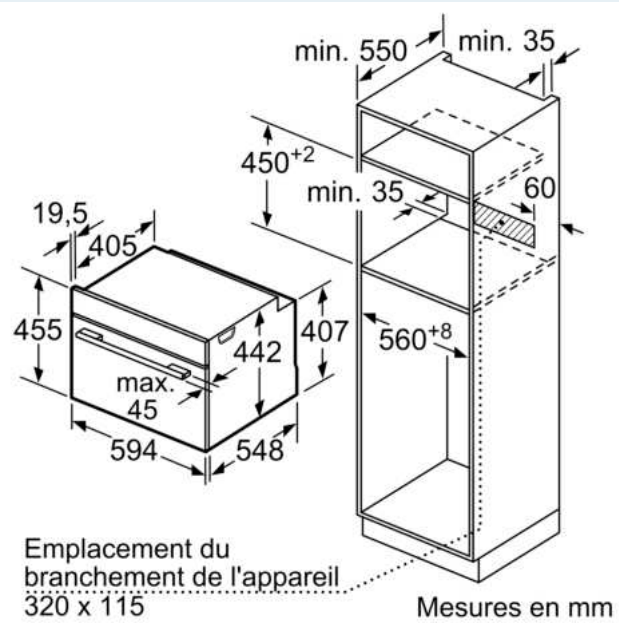
Installation de deux appareils superposés
Échange d'air



A: Entrée d'air $\geq 200 \text{ cm}^2$

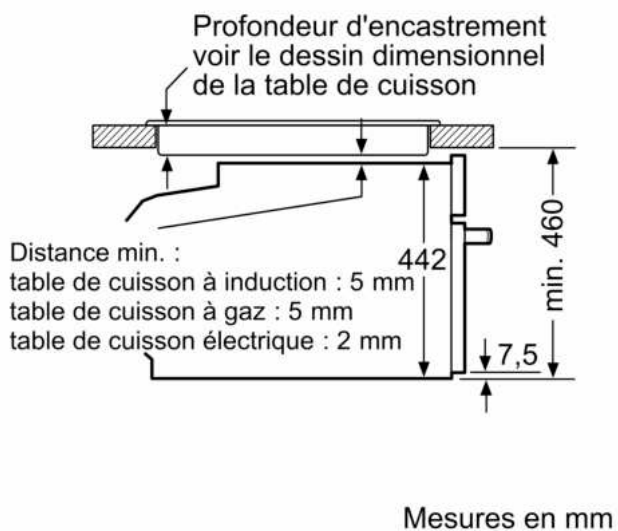


Mesures en mm



Mesures en mm

Montage avec une table de cuisson.



Si l'appareil compact est installé sous une table de cuisson, les épaisseurs de plaque de travail suivantes (le cas échéant y compris la sous-structure) doivent être respectées.

Type de table de cuisson	épaisseur de plaque de travail min.	
	appliqué	affleurant
Table de cuisson à induction	42 mm	43 mm
table de cuisson à induction pleine surface	52 mm	53 mm
table de cuisson à gaz	32 mm	43 mm
table de cuisson électrique	32 mm	35 mm