

iQ300, Hotte murale, 90 cm, Inox LC96BHM50M



B



LZ00XP00 Filtre à charbon régénérable (remplc.), LZ10DXA00 FILTRE A CHARBON ACTIF, LZ10DXU00 KIT DE RECYCLAGE, LZ10FXJ00 KIT DE RECYCLAGE, LZ11DXB14 FILTRE A CHARBON CLEANAIR, LZ11DXI14 KIT DE RECYCLAGE CLEANAIR, LZ11DXI16 MODULE DE RECYCLAGE INTEGRE CLEANAIR +, LZ11FXC56 MODULE DE RECYCLAGE CLEANAIR PLUS, LZ11FXD51 KIT DE RECYCLAGE REGENERANT LONGUE DUREE, LZ12250 EXTENTION DE CHEMINEE 1000 MM, LZ12350 EXTENTION DE CHEMINEE 1500 MM, LZ31XXB16 FILTRE A CHARBON CLEANAIR PLUS, LZ50960 CREDENCE INOX LARGEUR 90 CM, LZ50961 CREDENCE EN INOX

Hotte design box avec un haut niveau d'extraction.

- ✓ Eclairage LED : visibilité et atmosphère idéales pour cuisiner.
- ✓ Délicieusement silencieuse : la hotte idéale pour cuisiner dans le calme.
- ✓ Grâce au touchControl le niveau de puissance et l'éclairage LED peuvent être sélectionnés directement.
- ✓ Vitesse intensive avec retour automatique à la vitesse normale

Typologie: Montage mural
 Longueur du cordon électrique: 130.0 cm
 Hauteur de la cheminée: 583-912/583-1022 mm
 Hauteur: 53 mm
 Ecart minimal avec la table de cuisson électrique: 550 mm
 Ecart minimal avec la table de cuisson gaz: 650 mm
 Poids net: 13.4 kg
 Type de commandes: Electronique
 Nombre de vitesses: 3 vitesses + 1 intensif
 Débit d'aspiration max. en évacuation: 372 m³/h
 Débit d'air position intensive en recyclage: 441 m³/h
 Débit d'aspiration max. en recyclage: 337 m³/h
 Débit d'air position intensive en évacuation: 604 m³/h
 Débit d'air maximum: 372 m³/h
 Nombre de lampes: 2
 Niveau Sonore: 60 dB(A) re 1pW
 Diamètre du réducteur d'évacuation d'air: 120 / 150 mm
 Matériau du filtre à graisses: Aluminium lavable
 Code EAN: 4242003936474
 Puissance de raccordement: 220 W
 Intensité: 10 A
 Tension: 220-240 V
 Fréquence: 50; 60 Hz
 Type de prise: Fiche cont.terre/Gard.fil ter.
 Type d'installation: Mural



iQ300, Hotte murale, 90 cm, Inox LC96BHM50M

Design :

- Hotte décorative murale 90 cm

Puissance :

- En mode évacuation ou recyclage (avec kit en option)
- Un kit de recyclage est indispensable pour toute installation en mode recyclage
- 1 moteur
- Commande touchControl, variateur de puissance à 4 vitesses dont 1 intensive
- Niveau sonore (min/max) en fonctionnement normal : 48/60 dB
- Débit d'air en évacuation selon la norme DIN/EN 61591
- fonctionnement normal : 372m³/h
- position intensive : 604 m³/h

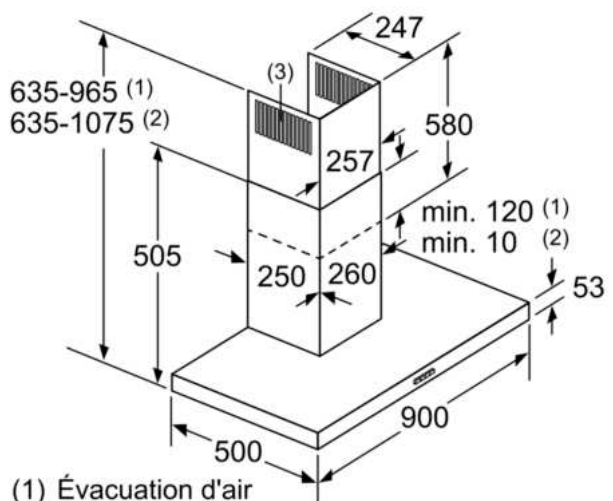
Sécurité

- Positions intensives avec retour automatique au bout de 6 minutes
- Eclairage LED 2 x 3 W
- 3 filtre(s) à graisse métallique(s) lavable au lave-vaisselle

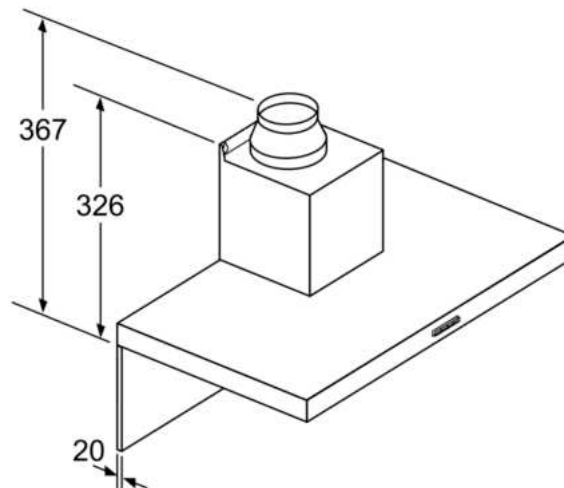
Données techniques :

- Classe d'efficacité énergétique B* sur une échelle allant de A+++ à D
- Consommation énergétique moyenne : 48.5 kWh/an*
- Classe d'efficacité ventilateur : A*
- Classe d'efficacité éclairage : A*
- Classe d'efficacité filtre à graisse : C*
- Intensité lumineuse : 214 lux
- Température de couleur : 3500 K
- Câble de raccordement 1.3 m
- Puissance de raccordement : 220 W

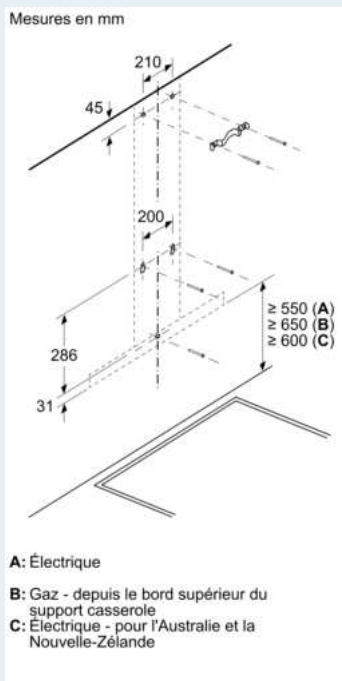
iQ300, Hotte murale, 90 cm, Inox LC96BHM50M



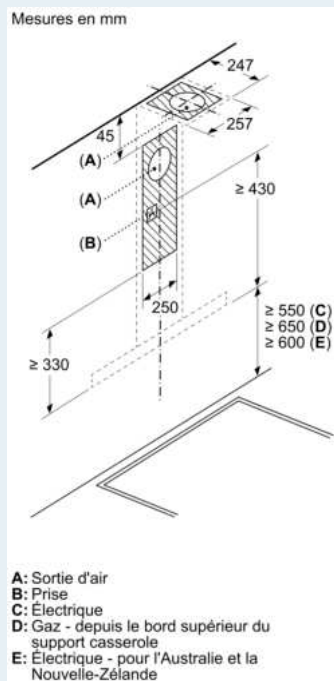
- (1) Évacuation d'air
 - (2) Circulation d'air
 - (3) Sortie d'air - remettre les fentes vers le bas lors de l'évacuation d'air
- Mesures en mm



- Pour l'utilisation d'une paroi arrière, tenir compte de la conception de l'appareil.
- Mesures en mm



- A: Électrique
- B: Gaz - depuis le bord supérieur du support casserole
- C: Électrique - pour l'Australie et la Nouvelle-Zélande



- A: Sortie d'air
- B: Prise
- C: Électrique
- D: Gaz - depuis le bord supérieur du support casserole
- E: Électrique - pour l'Australie et la Nouvelle-Zélande