

KF 7742 B

Réfrigérateur/congélateur encastrable
pour un stockage professionnel, grâce à PerfectFresh Pro et DynaCool.



- Répartition homogène de température – DynaCool
- Éclairage optimal et sans entretien de l'espace intérieur par LED
- Conservation pro. – frais plus longtemps avec PerfectFresh Pro
- Fermeture amortie de la porte grâce au système SoftClose
- Pas de condensation visible grâce à la paroi sèche



Code EAN: 4002516748113 / Numéro de matériel: 12445040 /
Ancien Numéro de matériel: 38774202EU1

Catégorie d'appareil	
Combiné réfrigérateur/congélateur	•
Modèle	
Appareil encastrable	•
Appareil encastrable intégré	•
Ouverture de porte	droite
Charnière de porte interchangeable	•
Design	
Éclairage de la zone de réfrigération	LED
Confort d'utilisation	
Mise en réseau avec Miele@home	•
Système de réfrigération	PerfectFresh Pro
ComfortClean	•
DynaCool	•
ComfortFrost	•
DuplexCool	•
ComfortSize	•
SoftClose	•
Commande	
Panneau de commande	SensorTouch
Partie réfrigération débranchable	Oui
Réglage indépendant de la température pour la zone de réfrigération et de congélation	Oui
SuperFroid	•
SuperFrost	•
Nombre de zones de température	3
Mode Shabbat	•
Mode Fête	•
Mode Holiday (vacances)	•
Réfrigérateur/zone de réfrigération	
Nombre de clayettes	4
dont divisibles (FlexiBoard)	1
Porte-bouteilles en métal chromé	•
Nombre de tiroirs de refroidissement	2
Paroi sèche	Plastique
Nombre de balconnets de contreporte pour conserves	2
Balconnet de contreporte pour bouteilles	1
Balconnets de contreporte	3
Partie congélation/zone de congélation	
Nombre tiroirs de congélation	2
Efficacité et durabilité	
Classe d'efficacité énergétique (A-G)	B
Consommation d'énergie par an en kWh	115,71
Consommation d'énergie en 24 h en kWh	0,31
Sécurité	
Fonction de verrouillage	•
Alarme de porte sonore	•
Alarme sonore pour la température de la zone de congélation	•
Alarme sonore pour la température	•

KF 7742 B

Réfrigérateur/congélateur encastrable
pour un stockage professionnel, grâce à PerfectFresh Pro et DynaCool.



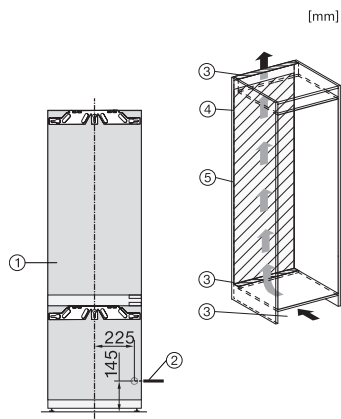
Code EAN: 4002516748113 / Numéro de matériel: 12445040 /
Ancien Numéro de matériel: 38774202EU1

Alarme de porte visuelle	•
Alarme visuelle pour la température	•
Indication de coupure de courant pour la zone de congélation	•

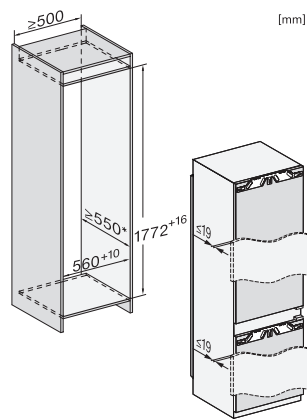
Caractéristiques techniques	
Largeur de la niche en mm min.	560
Largeur de la niche en mm max.	570
Hauteur de la niche en mm min.	1772
Hauteur de la niche en mm max.	1788
Profondeur de la niche en mm	550
Largeur des appareils en mm	559
Hauteur de l'appareil en mm	1770
Profondeur de l'appareil en mm	546
Poids en kg	73,7
Technique de fixation	Porte fixe
Poids max. façade de porte partie réfrigération en kg	18
Poids max. façade de porte partie congélation en kg	12
Classe climatique	SN-T
Zone de réfrigération en l	201
dont zone PerfectFresh en l	71
Zone de congélation 4 étoiles en l	54
Volume total utile en l	255
Durée de conservation en cas de panne en h	9
Capacité de congélation en kg/24 h	4,00
Classe d'émissions de bruit acoustique dans l'air (A-D)	A
Émissions de bruit acoustique en dB(A) re1pW	29
Consommation électrique en milliampères (mA)	1400
Tension en V	220-240
Protection par fusible en A	10
Nombre de phases	1
Fréquence en Hz	50-60
Longueur du câble d'alimentation électrique en m	2,2
Remplacer l'ampoule	Service après-vente
Accessoires fournis	
Balconnet à œufs	•
Batterie froid	•
Bac à glaçons	•

KF 7742 B

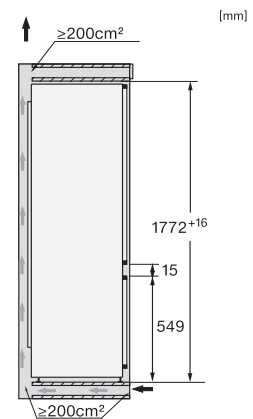
Réfrigérateur/congélateur encastrable
pour un stockage professionnel, grâce à PerfectFresh Pro et DynaCool.



KF7742B, KF7742C, KF7742D, KF7772B, installation
(footnote*) (installation drawings)



KF7742B, KF7742C, KF7742D, KF7772B, built-in
(footnote*) (installation drawings)



KF7742B, KF7742C, KF7742D, KF7772B, side view
(installation drawings)