

RBc 5220

Réfrigérateur BioFresh

◇ Plus



LIEBHERR

Appareil sur pieds

LIEBHERR

RBC 5220

Réfrigérateur BioFresh

◇ Plus



← 60 →



| | |
|-------------------------------|---|
| Classe énergétique | |
| Cons. électrique annuelle/24h | 101 / 0,276 kWh ¹ |
| Volume total | 382 l ² |
| Volume | Réfrigérateur : 288,7 l / BioFresh : 93,7 l |
| Niveau sonore | 34 dB(A) / B, SuperSilent |
| Classe climatique | SN-T (+10 °C à +43 °C) |
| Fréquence / tension | 50-60 Hz / 220-240 V~ |
| Puissance | 1,2 A |
| Porte / Côtés | Blanc / Blanc |
| Dimensions en cm (H / L / P) | 185,5 / 59,7 / 67,5 ¹ |
| Commandes | |
| Régulation électronique | Ecran tactile digital monochrome 2,4" derrière la porte Affichage digital du réfrigérateur |
| Interface de connexion | Compatible Smart Home avec la SmartDeviceBox en option |
| Alarme de porte | visuelle et sonore |
| Réfrigérateur | |
| PowerCooling | PowerCooling FreshAir avec filtre à charbon |
| Contreporte | Balconnets de contreporte en ABS, bac à œufs, FlexCube |
| VarioSafe | oui |
| Range-bouteilles | Clayette modulable à empreintes bouteilles/récipients |
| Eclairage intérieur | Eclairage plafonnier LED |
| Nb de tiroirs BioFresh | 2 tiroirs BioFresh sur rails télescopiques, 1 tiroir pour les fruits et légumes, 1 tiroir pour les viandes, poissons et produits laitiers |
| Avantages d'équipement | |
| Ouverture de porte | Porte réversible |
| Joint de porte amovible | oui |
| EAN-Nr. | 4016803130635 |

¹ La profondeur d'appareil indiquée augmente de 1,5 cm avec la mise en place de la pièce d'écartement mural qui permet d'atteindre la classe énergétique déclarée. Cela n'a aucune incidence sur le fonctionnement de l'appareil mais la consommation d'énergie est ainsi optimisée.

² Conformément au règlement UE 2019/2016, nous indiquons le volume total sous forme de nombre entier (arrondi à l'unité inférieure) et le volume des compartiments congélation et réfrigération avec un chiffre après la décimale.

Caractéristiques



Compartment Fruit & Vegetable

Pour une salade ou des fraises toujours croquantes : les aliments les plus délicats méritent un endroit spécifique pour rester frais plus longtemps. C'est possible avec les compartiments BioFresh. Dans le compartiment Fruit & Vegetable, la température est proche de 0 °C. Grâce à la fermeture hermétique, les fruits et légumes non emballés qui y sont conservés restent particulièrement agréables à consommer en raison de l'humidité permanente qui y règne. Vous n'avez aucun réglage à faire.



Écran tactile

Une simplicité touchante : l'écran tactile vous permet de commander votre Liebherr simplement et intuitivement. Toutes les fonctions sont clairement organisées sur l'écran. Une légère pression du doigt vous permet par exemple de sélectionner facilement des fonctions ou de vérifier la température de votre réfrigérateur.



Compartment DrySafe

Vous souhaitez que votre filet de veau tendre ou que votre lait frais le reste le plus longtemps possible ? Les compartiments BioFresh en sont la garantie : la température dans le compartiment DrySafe avoisine les 0 °C, ce qui représente des conditions de stockage idéales pour les aliments les plus sensibles. Et le meilleur reste à venir : tout est parfaitement réglé d'usine pour une utilisation immédiate, et une fraîcheur encore plus longue.



Blanc

La surface SmartSteel rend directement visible la qualité haut de gamme de votre Liebherr, et en fait un véritable meuble design. La finition horizontale met parfaitement en valeur l'acier inoxydable et donne à la surface un éclat soyeux et un toucher agréable. Le revêtement anti-traces de doigts réduit non seulement la visibilité des traces de doigts, mais est aussi facile à nettoyer.



SmartDeviceBox à installer ultérieurement

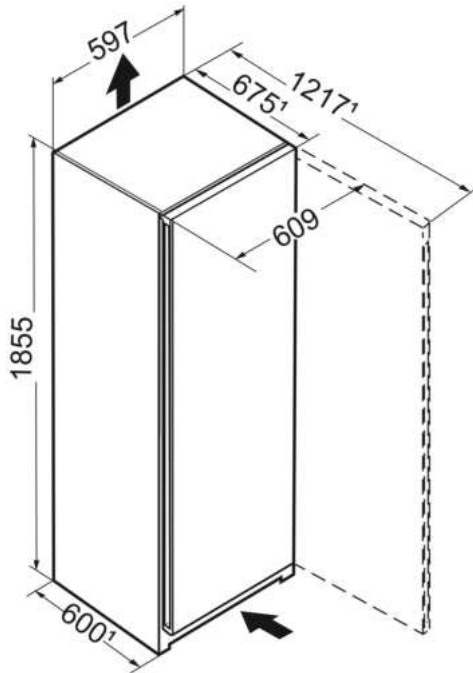
Vous voulez vous préparer pour l'avenir de la maison intelligente ? Votre Liebherr sera heureux de vous soutenir : vous pouvez l'équiper d'une SmartDeviceBox, ce qui lui permettra d'accéder à Internet. La SmartDeviceBox peut être installée en quelques étapes et vous ouvre dès aujourd'hui le monde des possibilités numériques de demain.



Poignée encastrée

Spécial et fonctionnel : Grâce à la poignée encastrée, continue verticalement et positionnée de manière ergonomique, vous pouvez facilement ouvrir l'appareil. De plus, le design moderne et puriste permet une intégration parfaite dans votre cuisine sans poignée.

Dessin technique



Les produits et leurs détails sont mis en scène à des fins publicitaires. Bien que nous nous efforcions de garantir l'exactitude de toutes les données et informations contenues dans ce dépliant, Liebherr se réserve le droit de procéder à des modifications sans préavis. Dans la mesure où les dimensions, les spécifications et les performances réelles de l'appareil sont d'une importance décisive, nous recommandons de vérifier les instructions de montage jointes à l'appareil concerné. Liebherr décline toute responsabilité en cas de dommages éventuels.
(16.02.2024)

