

**iQ500, Congélateur intégrable,
177.2 x 55.8 cm, Charnières
pantographes softClose
GI81NECE0**



Accessoires intégrés

1 x bac à glaçons

Accessoires en option

KSOBZS00 KIT RENFORT CHARNIERES PANTO

Congélateur avec contrôle électronique de la température

- ✓ noFrost : la corvée de dégivrage, c'est terminé.
- ✓ Système softClose : la porte se referme automatiquement et en douceur à partir d'un angle de 20°.
- ✓ varioZone : les clayettes et les tiroirs sont complètement amovibles pour optimiser le rangement.
- ✓ Contrôle électronique de la température : sélection précise et facile de la température souhaitée
- ✓ Intelligent Inverter Technology : le compresseur régule la température et optimise les performances.

Équipement

Données techniques

Classe d'efficacité énergétique: E
 Consommation énergétique annuelle moyenne: 235 kWh / an
 Volume utile partie congélation:212 l
 Niveau sonore: 35 dB(A) re 1 pW
 Classe de niveau sonore: B
 Thermomètre dans le congélateur: Digital
 Éclairage: non
 Type de congélateur: Congélateur en haut - 2 portes
 Design: Encastrable
 Porte habillable: livré sans façade
 Froid ventilé: Réfrigérateur et congélateur
 Hauteur: 1772 mm
 Largeur: 558 mm
 Profondeur: 545 mm
 Dimensions du produit emballé: 1840 x 610 x 640 mm
 Poids net: 65.1 kg
 Poids brut: 69.8 kg
 Intensité: 10 A
 Fréquence: 50 Hz
 Longueur du cordon électrique: 230.0 cm
 Charnière de porte: Gauche réversible
 Signal d'alarme / dysfonctionnement: Visuel et sonore
 Porte verrouillable: non
 Nombre de tiroirs/paniers: 5
 Nombre de compartiments de congélation intérieurs: 2
 Code EAN: 4242003941683
 Marque: Siemens
 Référence Commerciale: GI81NECE0
 Type de congélateur: Congélateur en haut - 2 portes
 Accessoires inclus: 1 x bac à glaçons



iQ500, Congélateur intégrable, 177.2 x 55.8 cm, Charnières pantographes softClose GI81NECE0

Équipement

INFORMATIONS GENERALES

- Volume total : 212 l
- Classe d'efficacité énergétique E sur une échelle allant de A à G
- Consommation énergétique : 235 kWh/an
- Niveau sonore : 35 DB, classe d'efficacité sonore : B
- Fixation de porte à pantographe

Confort et sécurité

- noFrost
- Commande sensitive touchControl : régulation électronique avec affichage digital de la température
- freshSense : température constante par technologie de capteurs intelligents
- Alarme sonore de température, Alarme visuelle

CONGELATEUR

- Congélateur : Volume 212 l
- Super-congélation avec arrêt automatique
- Pouvoir de congélation : 13.8 kg en 24h
- 5 tiroirs de congélation transparents, dont 2 bigBox
- 2 compartiments à porte abattante
- varioZone - clayettes ou tiroirs extractibles pour plus de modularité
- Autonomie en cas de coupure électrique : 8 h

INFORMATIONS TECHNIQUES

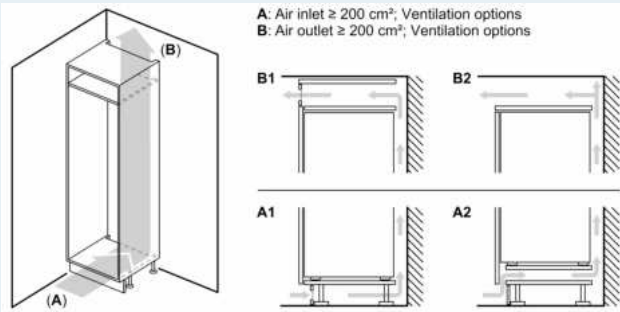
- Encastrement H x L x P : 177.5 cm x 56 cm x 55 cm
- Dimensions (H x L x P) : 177.2 x 55.8 x 54.5 cm
- Classe climatique : SN-T
- Charnières à gauche, réversibles
- Voltage 220 - 240 V
- Longueur du câble d'alimentation : 230 cm

Accessoires

- bac à glaçons

**iQ500, Congélateur intégrable,
177.2 x 55.8 cm, Charnières
pantographes softClose
GI81NECE0**

Cotes

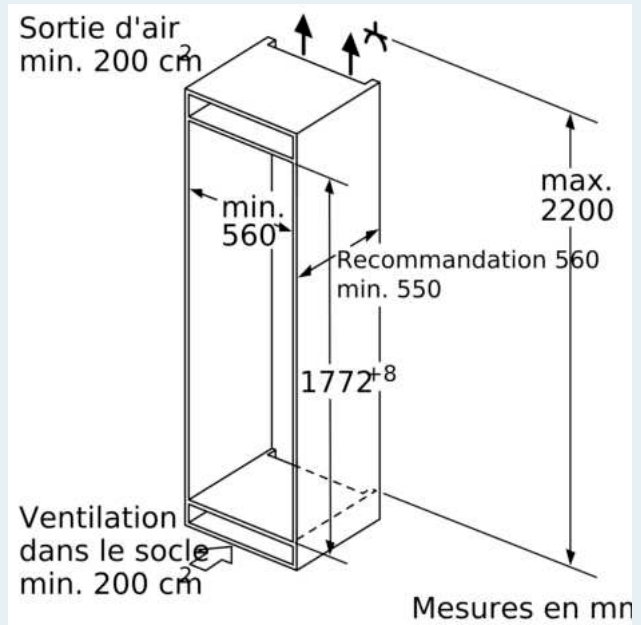
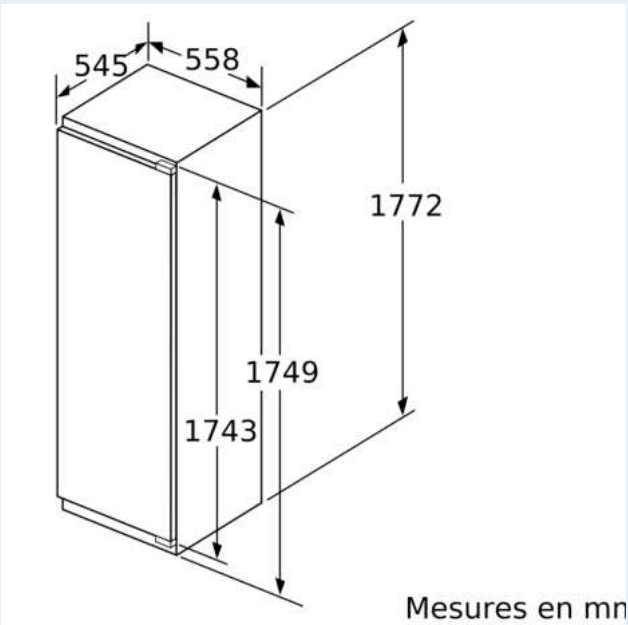


Poids maximal admissible des façades de l'appareil

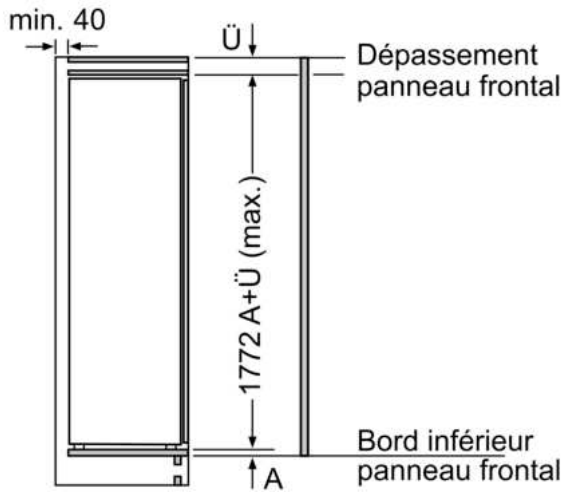
Les façades d'appareils montés qui dépassent le poids autorisé peuvent provoquer des dommages et entraîner un dysfonctionnement des charnières

Δ Poids
 A: Hauteur de la porte de l'appareil, charnières comprises, en mm
 B: Charnière non amortie, façade de l'appareil en kg
 C: Charnière amortie, façade de l'appareil en kg
 D: Charge supplémentaire possible en kg avec le kit de charge lourde

A	B	C	D
1500-1750	22	22	
720-1400	19	19	B+5 / C+5
A1	15	19	
A2	15	19	

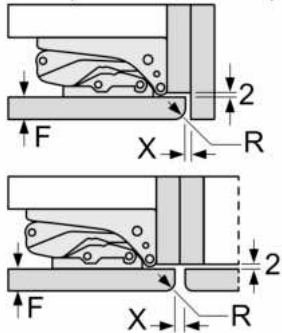


Cotes



Mesures en mm

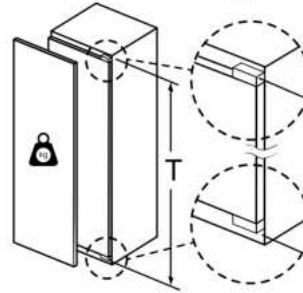
Mesures en mm
Recommandation de dimension d'espace libre pour charnière plate



F	R	X
16-19	0-3	2,5
20	0-1	3
	2-3	2,5
21	0-1	3
	2-3	2,5
22	0	4
	1	3,5
	2-3	3

Les dimensions d'espace libre recommandées dans le tableau doivent être respectées afin d'assurer une ouverture sans collision des portes de l'appareil, et d'éviter ainsi d'endommager les meubles de cuisine.

Poids maximum autorisé des façades de meubles



Les portes de meubles montées qui dépassent le poids autorisé peuvent endommager la charnière et nuire à son fonctionnement.

T : hauteur de porte de l'appareil incluse	charnière non amortie, Porte en kg :	charnière amortie, Porte en kg :
Charnières en mm : 1500-1750	22	22