

N 90, FOUR INTÉGRABLE COMPACT VAPEUR, 60 X 45 CM, INOX
C24FS31N0



A+

Accessoires intégrés

1 x grille, 1 x lèchefrite pour pyrolyse, taille XL, perforé, 1 x Plat pour vapeur, non perforé, taille M

Accessoires en option

Z11AB15A0 ; Z11AU15A0 ; Z11CR10X0 GRILLE A PATISSERIE ET ROTISSERIE, Z11GT10X3 PLAT A FOUR EN VERRE, Z11GU20X0 poêle en verre, Z12CB10A0 TOLE A PATISSERIE EMAILLEE, Z12CM10A0 Moussaka pan, enamelled, Z12CP10A0 PLAT A PIZZA, Z12CU10A0 ; Z13CR10X0 ; Z13CV05S0 Accessory, Z13CV06S0 Decor strip, Z1608DX0 CLIPRAIL, Z1650BE0 2 DEMI LECHEFRITES, Z1650DU0 2 PLATS VAPEUR TAILLE M, Z1655CA0 Tôle à griller, Z99RX70X0 Câble de raccordement 3m

Four encastrable compact avec vapeur intensive - la cuisson rapide à la vapeur permet à vos plats préférés de conserver toute leur saveur et leurs nutriments. Home Connect pour un contrôle via l'application.

✓ Soft Close - ouverture et fermeture amortie de la porte pour une utilisation en douceur, sans bruit, sans heurt

Équipement

Données techniques

Type de construction: Encastrable
 Ouverture de la porte: Abattante
 Niche d'encastrement: 450-455 x 560-568 x 550 mm
 Dimensions appareil H x L x P: 455 x 596 x 548 mm
 Dimensions du produit emballé: 520 x 650 x 710 mm
 Matériau du bandeau: Verre
 Matériau de la porte: Verre
 Poids net: 32.7 kg
 Longueur du cordon électrique: 150.0 cm
 Code EAN: 4242004270225
 Intensité: 16 A
 Tension: 220-240 V
 Fréquence: 50; 60 Hz
 Type de prise: Fiche cont.terre/Gard.fil ter.
 Nombre de cavités - (2010/30/CE): 1
 Volume utile de la cavité: 47 l
 Classe d'efficacité énergétique: A+
 Energy consumption per cycle conventional (2010/30/EC): 0.73 kWh/cycle
 Energy consumption per cycle forced air convection (2010/30/EC): 0.61 kWh/cycle
 Indice de classe énergétique - NOUVEAU (2010/30/CE): 81.3 %
 Accessoires inclus: ... 1 x grille, 1 x lèchefrite pour pyrolyse, 1 x Plat pour vapeur, perforé, taille XL, 1 x Plat pour vapeur, non perforé, taille M, 1 x Plat pour vapeur, non perforé, taille M



N 90, FOUR INTÉGRABLE COMPACT VAPEUR, 60 X
45 CM, INOX
C24FS31NO

Équipement

Type de four/Modes de cuisson

- 22 modes de cuisson : Circotherm®, convection naturelle, gril ventilé, gril grande surface, gril petite surface, position pizza, fournil : idéal pour cuire le pain, chaleur de sole, cuisson basse température, préchauffage, fonction maintien chaud, hotAir doux, cuisson douce, vapeur 100%, régénération vapeur, étuve, décongélation, gril air pulsé + vapeur, bread backing, maintien chaud + vapeur, air pulsé 4D + vapeur, convection naturelle + vapeur
- Générateur de vapeur hors de la cavité
- Plusieurs niveaux d'intensité de vapeur disponibles : niveau de vapeur élevé, niveau de vapeur moyen, niveau de vapeur faible
- steam boost - ajouter de la vapeur intensive pendant 3 minutes en appuyant sur un bouton.
- Intensive Steam 120°C
- Préchauffage rapide

Confort d'utilisation

- Ecran TFT tactile 4,1"
- Porte abattante
- Assistant Cuisson : large choix de recettes
- Indication réservoir d'eau vide
- Home Connect : pilotage et contrôle de votre four à distance
- Assistant à commande vocale
- Préconisation de température
- Affichage de la température Contrôle optique de la montée en température
- Eclairage LED
- Système SoftMove : ouverture et fermeture douces assistées
- Ventilateur de refroidissement
- EasyClock : Programmateur électronique

Design :

- Ecran tactile
- Cavité intérieure en noir diamant
- Intérieur de porte plein verre

Nettoyage :

- Nettoyage EcoClean
- Hydrolyse : pour un four toujours propre

Sécurité

- Porte 3 vitres
- Faible température de porte
- Sécurité enfants, coupure automatique du four, indicateur de chaleur résiduelle, touche marche, interrupteur au contact de la porte

Supports d'enfournement / Système d'extraction:

- Nombre de niveaux de rack : 3
- Rails télescopiques en option

Accessoires inclus :

- plat pour vapeur perforé taille XL, Grille, lèche-frite, plat pour vapeur perforé taille M, plat pour vapeur non perforé taille M

- Ventilateur en inox

Données techniques :

- Volume 47 l
- Réglage de la température: 40 °C - 250 °C
- Classe d'efficacité énergétique (selon norme EU 65/2014) : A+ (sur une échelle allant de A+++ à D)
- Câble de raccordement : Cordon d'alimentation 150 cm
- Tension nominale : 220 - 240 V

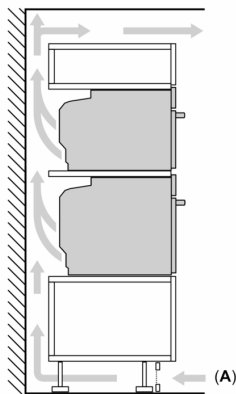
Dimensions:

- Dimensions appareil (HxLxP): 455 x 596 x 548 mm
- Dimensions d'encastrement (HxLxP): 560 mm - 568 mm x 450 mm - 455 mm x 550 mm
- Merci de consulter les dimensions d'encastrement des schémas d'encastrement

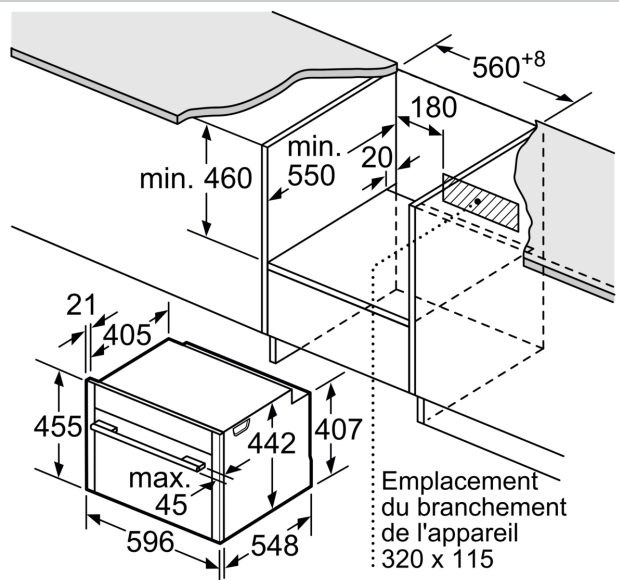
N 90, FOUR INTÉGRABLE COMPACT VAPEUR, 60 X 45 CM, INOX
C24FS31NO

Cotes

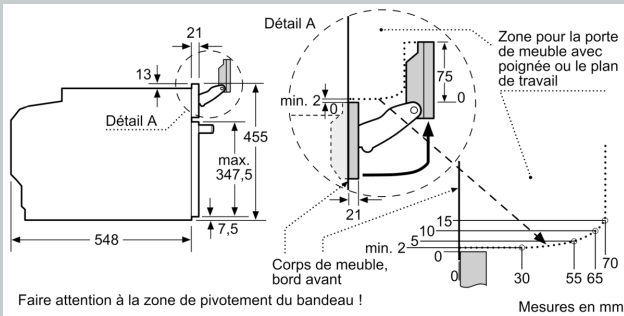
Installation de deux appareils superposés
Échange d'air



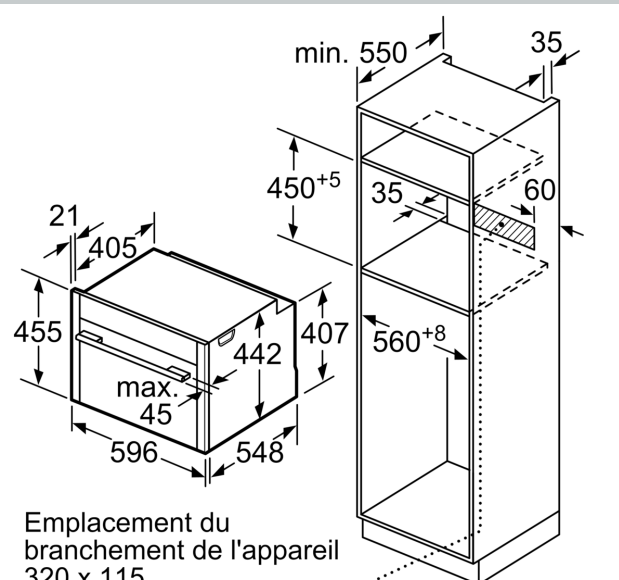
A: Entrée d'air $\geq 200 \text{ cm}^2$



Mesures en mm



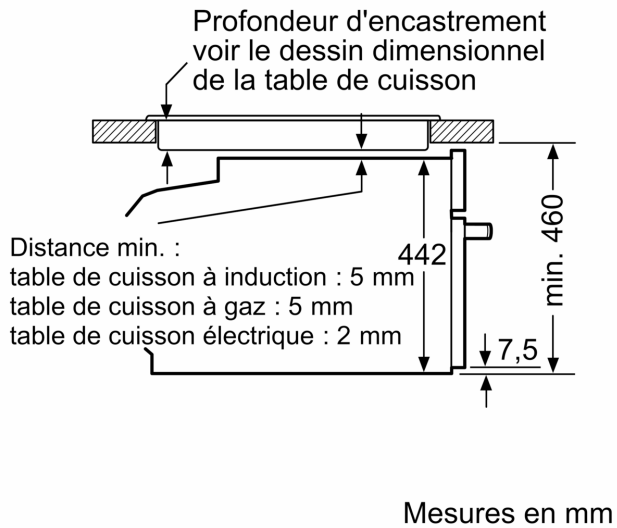
Mesures en mm



Mesures en mm

Cotes

Montage avec une table de cuisson.



Si l'appareil compact est installé sous une table de cuisson, les épaisseurs de plaque de travail suivantes (le cas échéant y compris la sous-structure) doivent être respectées.

Type de table de cuisson	épaisseur de plaque de travail min.	
	appliqué	affleurant
Table de cuisson à induction	42 mm	43 mm
table de cuisson à induction pleine surface	52 mm	53 mm
table de cuisson à gaz	32 mm	43 mm
table de cuisson électrique	32 mm	35 mm